

コンクリート製品規格表 北陸版

豊かな技術で未来を創造する



〒910-2145
福井県福井市中毘沙門 1-1-1

福井営業所 Tel: 0776-41-7878
Fax: 0776-41-3893

住宅基礎部 Tel: 0776-41-0758
Fax: 0776-41-7890

管理部 Tel: 0776-41-0755
Fax: 0776-41-3893

技術部 Tel: 0776-41-7877
Fax: 0776-43-0733

福井工場 Tel: 0776-41-0756
Fax: 0776-41-3893

〒917-0241
福井県小浜市遠敷 9-605

嶺南営業所 Tel: 0770-56-0958
Fax: 0770-56-0959

〒920-0342
石川県金沢市畝田西 2-25

金沢営業所 Tel: 076-266-1550
Fax: 076-266-1228

〒926-0012
石川県七尾市万行町 5-129

七尾営業所 Tel: 0767-53-1204
Fax: 0767-53-2529

石川工場 Tel: 0767-53-1204
Fax: 0767-53-2529

〒939-1408
富山県砺波市八十歩 121

富山営業所 Tel: 0763-37-8880
Fax: 0763-37-1536

富山工場 Tel: 0763-37-1122
Fax: 0763-37-1536

〒520-2153
滋賀県大津市一里山 5-21-37

滋賀営業所 Tel: 077-544-0503
Fax: 077-545-2924

住宅基礎部 Tel: 077-543-6363
Fax: 077-545-2924

〒520-1205
滋賀県高島市安曇川町長尾 1490-1

滋賀工場 Tel: 0740-33-1222
Fax: 0740-33-1223



HP



INDEX

道路・側溝

VS側溝（縦断用）	①-1
DVS側溝（土留め用）	①-7
VS側溝（横断用）	①-11
スリットVS側溝	①-17
VS側溝用蓋板	①-18
VS柵	①-20
函渠型側溝（蓋付・蓋無）	①-23
PL側溝（L型側溝）	①-25
プレガードII	①-27



L型擁壁

CPWALL	②-1
FLWALL（大臣認定擁壁）	②-8
SCP（宅地造成用）	②-11
TLWALL・コーナー製品	②-13

大型ブロック積み擁壁

Choi-Nose	③-1
環境型 Choi-Nose	③-5

カルバート

通常敷設型	④-1
縦方向連結型	④-3

水路用

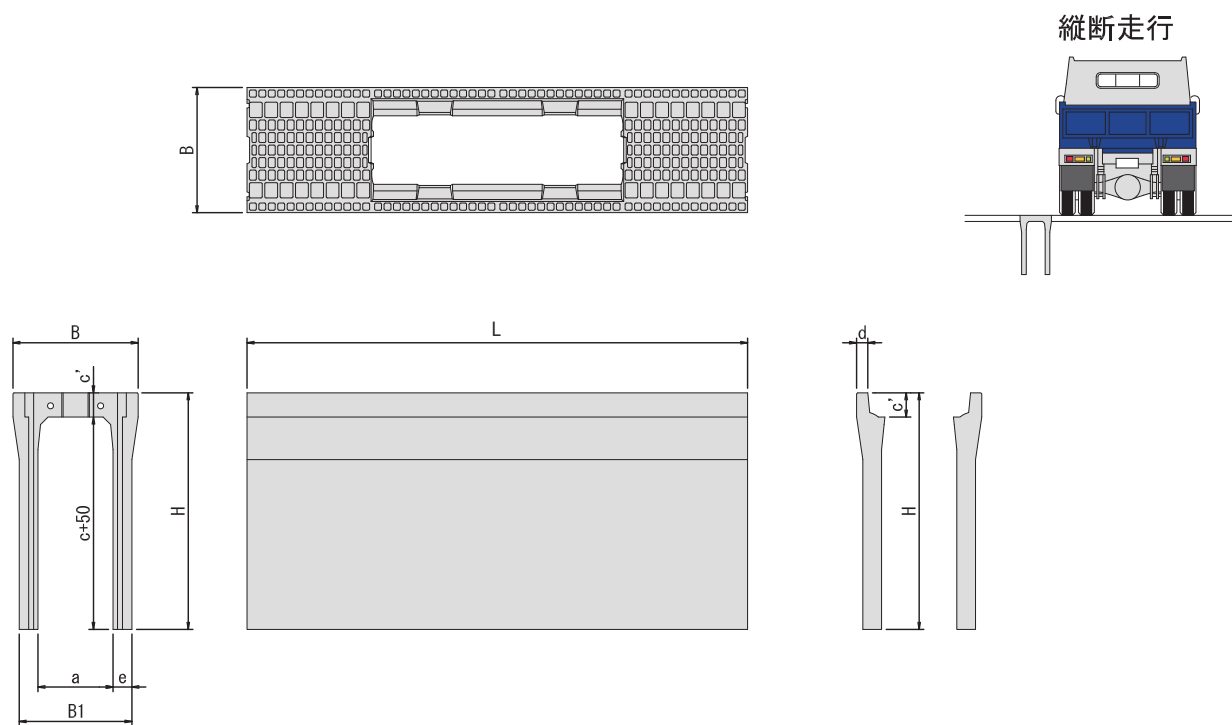
大型フリューム	⑤-1
---------	-----

地盤補強

H型PCパイル	⑥-1
---------	-----



寸法及び規格



※ cは呼び高さであり、製品実長はc-2mmとする。

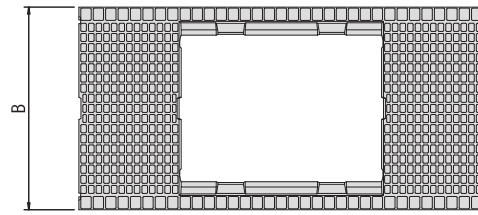
製品写真



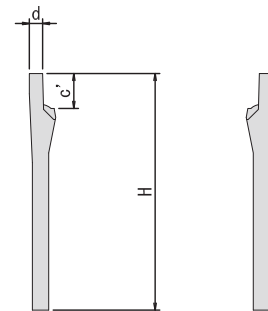
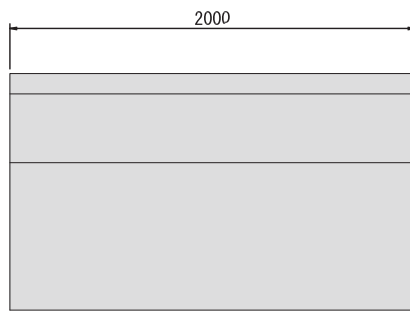
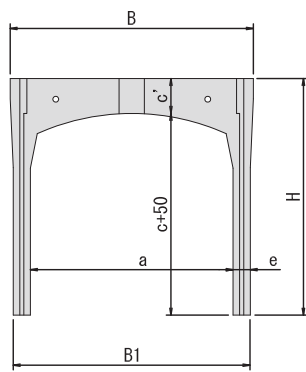
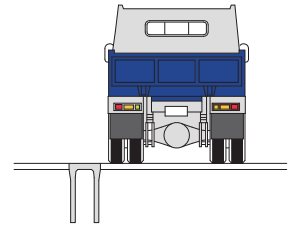
呼び名			寸法(mm)						参考質量			
内幅(a)	×	内高(c)	B	H	c-2	c'	d	e	B1	(kg)		
※ ※ ※ ※ ※ ※ ※ ※ ※ ※ ※ ※ ※ ※	300	×	500	×	300	445	298	97	45	50	400	330
		×		400	545	398	55			410	406	
		×		500	645	498	65			430	458	
		×		600	745	598	75			450	565	
		×		700	845	698	85			470	626	
		×		800	945	798	100			500	760	
		×		900	1,045	898	1,072			830	992	
		×		1,000	1,145	998	1,315			1,408	1,502	
		×		1,100	1,245	1,098	1,315			1,408	1,502	
		×		1,200	1,345	1,198	1,315			1,408	1,502	
		×		1,300	1,445	1,298	1,315			1,408	1,502	
		×		1,400	1,545	1,398	1,315			1,408	1,502	
		×		1,500	1,645	1,498	1,315			1,408	1,502	
		※ ※ ※ ※ ※ ※ ※ ※ ※ ※ ※ ※ ※ ※		400	×	610	×			400	560	398
×	500		660		498		60	520	540			
×	600		760		598		70	540	596			
×	700		860		698		80	560	717			
×	800		960		798		90	580	783			
×	900		1,060		898		105	610	931			
×	1,000		1,160		998		1,006	1,181	1,265			
×	1,100		1,260		1,098		1,181	1,265	1,527			
×	1,200		1,360		1,198		1,181	1,265	1,527			
×	1,300		1,460		1,298		1,181	1,265	1,527			
×	1,400		1,560		1,398		1,181	1,265	1,527			
×	1,500		1,660		1,498		1,181	1,265	1,527			
×	1,600		1,760		1,598		1,181	1,265	1,527			
※ ※ ※ ※ ※ ※ ※ ※ ※ ※ ※ ※ ※ ※	500		×		720		×	400	575	398	127	55
		×	500	675		498	70	640	607			
		×	600	775		598	70	640	719			
		×	700	875		698	85	670	785			
		×	800	975		798	85	670	850			
		×	900	1,075		898	95	690	1,039			
		×	1,000	1,175		998	95	690	1,119			
		×	1,100	1,275		1,098	95	690	1,198			
		×	1,200	1,375		1,198	95	690	1,388			
		×	1,300	1,475		1,298	95	690	1,477			
		×	1,400	1,575		1,398	110	720	1,566			
		×	1,500	1,675		1,498	110	720	1,860			
		×	1,600	1,775		1,598	110	720	1,963			
		×	1,700	1,875		1,698	110	720	2,066			
※ ※ ※ ※ ※ ※ ※ ※ ※ ※ ※ ※ ※ ※	600	×	830	×	400	590	398	142	60	65	730	647
		×		500	690	498	75			750	708	
		×		600	790	598	75			750	769	
		×		700	890	698	90			780	894	
		×		800	990	798	90			780	965	
		×		900	1,090	898	100			800	1,035	
		×		1,000	1,190	998	100			800	1,241	
		×		1,100	1,290	1,098	100			800	1,326	
		×		1,200	1,390	1,198	100			800	1,410	
		×		1,300	1,490	1,298	100			800	1,613	
		×		1,400	1,590	1,398	115			830	1,707	
		×		1,500	1,690	1,498	115			830	1,801	
		×		1,600	1,790	1,598	115			830	2,113	
		×		1,700	1,890	1,698	115			830	2,221	
×	1,800	1,990	1,798	115	830	2,329						
×	1,900	2,090	1,898	115	830	2,437						
×	2,000	2,190	1,998	115	830	2,545						

※の規格については営業担当者までお問合せください

寸法及び規格



縦断走行



※ cは呼び高さであり、製品実長はc-2mmとする。

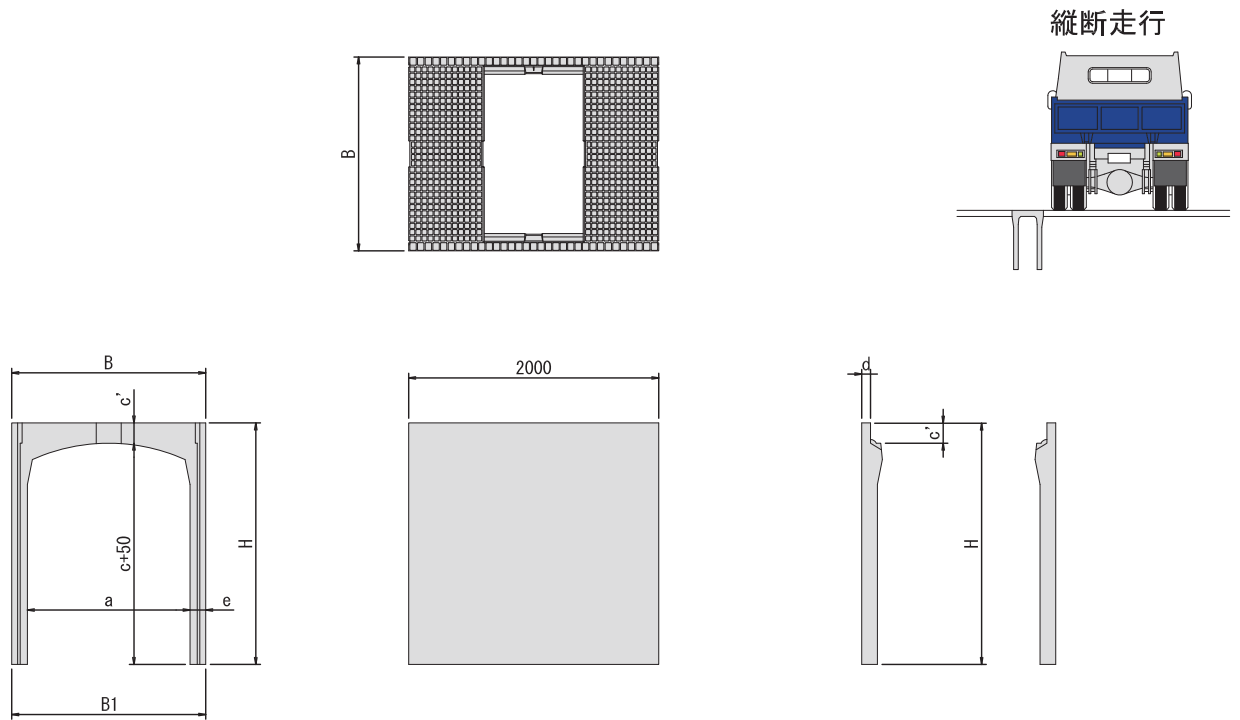
呼び名	寸法 (mm)								参考質量 (kg)		
	内幅 (a)	×	内高 (c)	B	H	c-2	c'	d		e	B1
※ 700	×	400	900	590	398	142	70	85	870	788	
×	500	867									
×	600	947									
×	700	1,027									
×	800	1,107									
×	900	1,186									
×	1,000	1,266									
×	1,100	1,346									
×	1,200	1,426									
×	1,300	1,684									900
×	1,300	1,684									
×	1,400	1,778									
×	1,500	1,871									
×	1,600	1,965									
×	1,700	2,059									
※ 1,800	×	1,800	1,990	1,798	2,153						
※ 1,900	×	1,900	2,090	1,898	2,247						
※ 2,000	×	2,000	2,190	1,998	2,341						

※の規格については営業担当者までお問合せください

呼び名			寸法(mm)						参考質量							
内幅(a)	×	内高(c)	B	H	c-2	c'	d	e	B1	(kg)						
※ ※	800	×	1,000	400	600	398	152	70	85	970	867					
		×		500	700	498					947					
		×		600	800	598					1,047					
		×		700	900	698					1,106					
		×		800	1,000	798					1,186					
		×		900	1,100	898					1,266					
		×		1,000	1,200	998					1,346					
		×		1,100	1,300	1,098					1,425					
		×		1,200	1,400	1,198					1,505					
	※ ※ ※ ※	900	×	1,100	400	610	398	162	70	85	1,070	953				
			×		500	710	498					1,033				
			×		600	810	598					1,113				
			×		700	910	698					1,193				
			×		800	1,010	798					1,272				
			×		900	1,110	898					1,352				
			×		1,000	1,210	998					1,432				
			×		1,100	1,310	1,098					1,512				
			×		1,200	1,410	1,198					1,591				
※ ※ ※ ※	1,000	×	1,200	400	620	398	172	70	85	1,170	1,047					
		×		500	720	498					1,126					
		×		600	820	598					1,206					
		×		700	920	698					1,286					
		×		800	1,020	798					1,366					
		×		900	1,120	898					1,445					
		×		1,000	1,220	998			1,525							
		×		1,100	1,320	1,098			1,605							
		×		1,200	1,420	1,198			1,685							
		※ ※ ※ ※		1,000	×	1,200			1,300	1,520	1,298	172	70	100	1,200	1,941
					×				1,400	1,620	1,398					2,034
					×				1,500	1,720	1,498					2,128
×	1,600		1,820		1,598		2,222									
×	1,700		1,920		1,698		2,316									
×	1,800		2,020		1,798		2,410									
×	1,900	2,120	1,898	2,504												
×	2,000	2,220	1,998	2,598												

※の規格については営業担当者までお問合せください

寸法及び規格



※ cは呼び高さであり、製品実長はc-2mmとする。

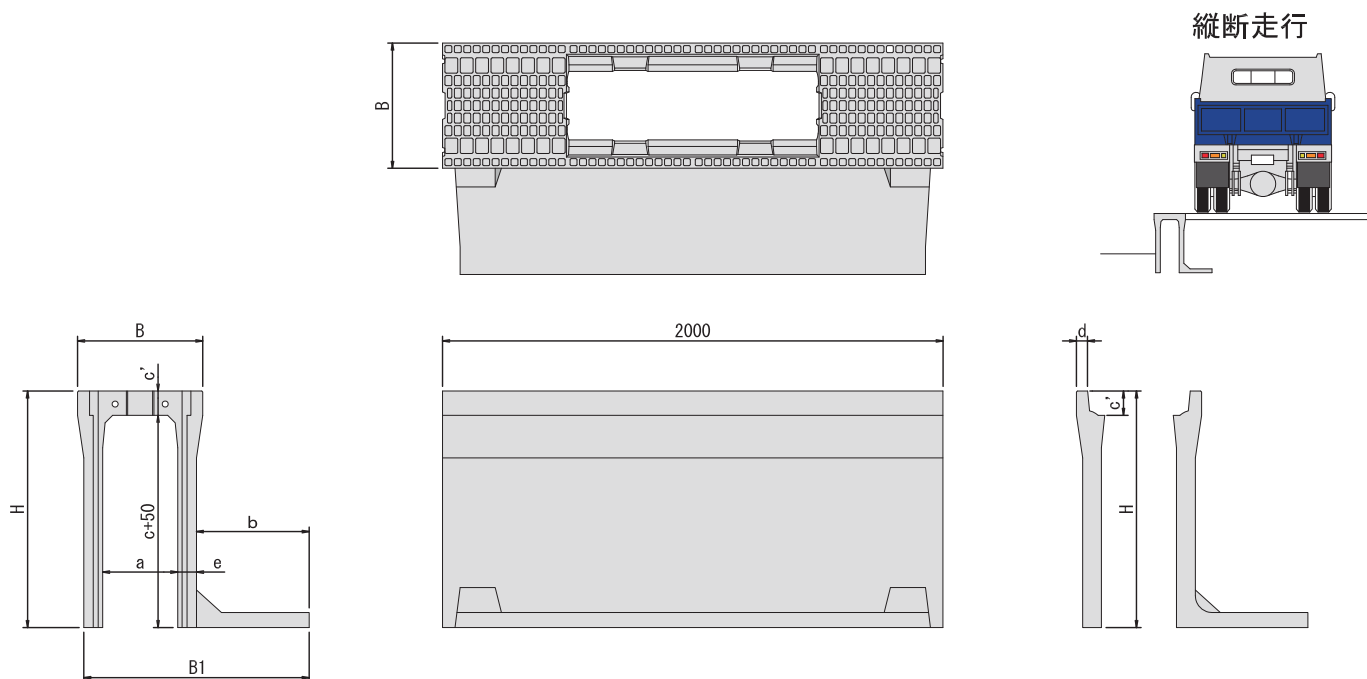
呼び名	寸法 (mm)							参考質量 (kg)									
	内幅 (a)	×	内高 (c)	B	H	c-2	c'		d	e	B1						
※ 1,100	×	700	1,350	890	698	142	70	125	1,350	1,628							
	×	800								1,745							
	×	900								1,862							
	×	1,000								1,980							
	×	1,100								2,097							
	×	1,200								2,214							
	×	1,300								2,332							
	×	1,400								2,449							
	×	1,500								2,566							
	×	1,600								2,684							
※	×	1,700	1,450	1,890	1,698	152	70	125	1,450	2,801							
※	×	1,800								2,918							
※	×	1,900								3,036							
※	×	2,000								3,153							
※	×	700								1,450	900	698	152	70	125	1,450	1,741
	×	800															1,858
	×	900															1,976
	×	1,000															2,093
	×	1,100															2,210
	×	1,200															2,328
	×	1,300	2,445														
	×	1,400	2,563														
	×	1,500	2,680														
	×	1,600	2,797														
※	×	1,700	1,450	1,900	1,698	152	70	125	1,450	2,915							
※	×	1,800								3,032							
※	×	1,900								3,149							
※	×	2,000								3,267							
※	×	2,100								3,384							

※の規格については営業担当者までお問合せください

呼び名			寸法(mm)						参考質量								
内幅(a)	×	内高(c)	B	H	c-2	c'	d	e	B1	(kg)							
※	1,300	×	1,550	700	910	698	162	70	125	1,550	1,863						
		×		800	1,010	798					1,980						
		×		900	1,110	898					2,097						
		×		1,000	1,210	998					2,215						
		×		1,100	1,310	1,098					2,332						
		×		1,200	1,410	1,198					2,449						
		×		1,300	1,510	1,298					2,567						
		×		1,400	1,610	1,398					2,684						
		×		1,500	1,710	1,498					2,802						
		×		1,600	1,810	1,598					2,919						
※		×	1,650	1,700	1,910	1,698	172	70	125	1,650	3,036						
		×		1,800	2,010	1,798					3,154						
		×		1,900	2,110	1,898					3,271						
		×		2,000	2,210	1,998					3,388						
	※	1,400		×	1,650	700					920	698	172	70	125	1,650	1,993
				×		800					1,020	798					2,110
				×		900					1,120	898					2,227
				×		1,000					1,220	998					2,345
				×		1,100					1,320	1,098					2,462
				×		1,200					1,420	1,198					2,579
		×	1,300	1,520		1,298	2,697										
		×	1,400	1,620		1,398	2,814										
		×	1,500	1,720		1,498	2,931										
		×	1,600	1,820		1,598	3,049										
※		×	1,750	1,700	1,920	1,698	182	70	125	1,750	3,166						
		×		1,800	2,020	1,798					3,283						
		×		1,900	2,120	1,898					3,401						
		×		2,000	2,220	1,998					3,518						
	※	1,500		×	1,750	700					930	698	182	70	125	1,750	2,131
				×		800					1,030	798					2,248
				×		900					1,130	898					2,365
				×		1,000					1,230	998					2,483
				×		1,100					1,330	1,098					2,600
				×		1,200					1,430	1,198					2,717
		×	1,300	1,530		1,298	2,835										
		×	1,400	1,630		1,398	2,952										
		×	1,500	1,730		1,498	3,069										
		×	1,600	1,830		1,598	3,187										
	×	1,700	1,930	1,698	3,304												
	×	1,800	2,030	1,798	3,421												
	×	1,900	2,130	1,898	3,539												
	×	2,000	2,230	1,998	3,656												

※の規格については営業担当者までお問合せください

寸法及び規格



※ cは呼び高さであり、製品実長はc-2mmとする。

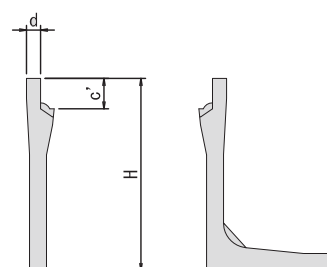
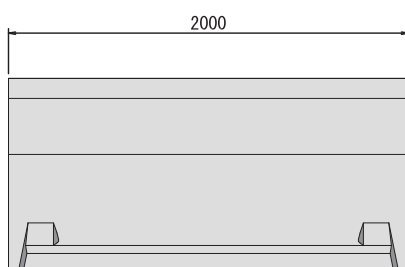
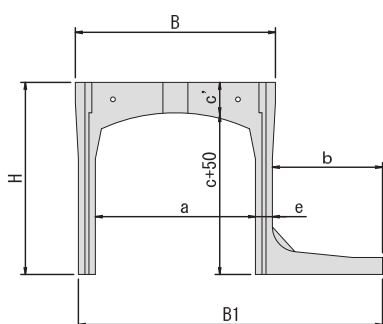
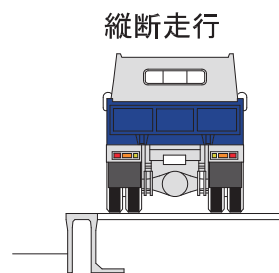
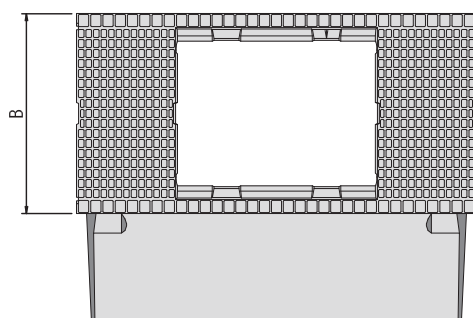
製品写真



呼び名			寸法(mm)							参考質量						
内幅(a)	×	内高(c)	B	H	b	c-2	c'	d	e	B1	(kg)					
※ ※ ※ ※ ※ ※ ※ ※ ※ ※ ※ ※ ※ ※ ※	300	×	300	500	445	250	298	97	45	55	660	417				
		×	400		545	300	398				710	479				
		×	500		645	350	498				760	542				
	×	600	745		350	598	65			780	659					
	×	700	845		400	698				830	731					
	×	800	945		450	798				900	890					
	×	900	1,045		450	898	75			900	960					
	×	1,000	1,145		500	998				970	1,162					
	×	1,100	1,245		550	1,098				85	1,020	1,257				
	×	1,200	1,345		550	1,198	100				1,050	1,545				
	×	1,300	1,445		600	1,298					1,100	1,657				
	×	1,400	1,545		650	1,398				1,150	1,770					
	×	1,500	1,645		700	1,498	1,200			1,882						
	※ ※ ※ ※ ※ ※ ※ ※ ※ ※ ※ ※ ※ ※ ※	400	×		400	610	560			250	398	112	50	60	770	546
			×		500		660			300	498				820	613
×			600	760	350		598	870	680							
×		700	860	400	698		70	940	823							
×		800	960	450	798			990	900							
×		900	1,060	450	898			80	1,010	1,060						
×		1,000	1,160	500	998		1,060		1,148							
×		1,100	1,260	550	1,098		90		1,130	1,366						
×		1,200	1,360	550	1,198			1,130	1,450							
×		1,300	1,460	600	1,298			105	1,210	1,775						
×		1,400	1,560	650	1,398		1,260		1,892							
×		1,500	1,660	650	1,498		1,260		1,991							
×		1,600	1,760	700	1,598		1,310	2,108								
※ ※ ※ ※ ※ ※ ※ ※ ※ ※ ※ ※ ※ ※ ※		500	×	400	720		575	250	398	127	55			60	870	614
			×	500			675	300	498						920	681
	×		600	775		350	598	990	813							
	×	700	875	400		698	70	1,040	890							
	×	800	975	450		798		1,090	968							
	×	900	1,075	450		898		85	1,120			1,194				
	×	1,000	1,175	500		998	1,170		1,288							
	×	1,100	1,275	550		1,098	95		1,220			1,383				
	×	1,200	1,375	550		1,198		1,240	1,618							
	×	1,300	1,475	600		1,298		110	1,290			1,726				
	×	1,400	1,575	650		1,398	1,340		1,833							
	×	1,500	1,675	650		1,498	110		1,370			2,181				
	×	1,600	1,775	700		1,598		1,420	2,306							
	×	1,700	1,875	750		1,698		1,470	2,493							
	×	1,800	1,975	800		1,798	1,520	2,621								
×	1,900	2,075	800	1,898	1,520	2,724										
×	2,000	2,175	850	1,998	1,570	2,852										
※ ※ ※ ※ ※ ※ ※ ※ ※ ※ ※ ※ ※ ※ ※	600	×	400	830	590	250	398	142	60	65	980	709				
		×	500		690	300	498				1,030	781				
		×	600		790	350	598				1,080	853				
	×	700	890		350	698	75			1,100	998					
	×	800	990		400	798				1,150	1,081					
	×	900	1,090		450	898				1,200	1,165					
	×	1,000	1,190		500	998	90			1,280	1,411					
	×	1,100	1,290		500	1,098				1,280	1,496					
	×	1,200	1,390		550	1,198				100	1,330	1,595				
	×	1,300	1,490		600	1,298	1,400				1,862					
	×	1,400	1,590		650	1,398	115				1,450	1,974				
	×	1,500	1,690		650	1,498				1,450	2,068					
	×	1,600	1,790		700	1,598				1,530	2,456					
	×	1,700	1,890		750	1,698	1,580			2,585						
	×	1,800	1,990		750	1,798	1,580			2,755						
×	1,900	2,090	800	1,898	1,630	2,888										
×	2,000	2,190	850	1,998	1,680	3,021										

※の規格については営業担当者までお問合せください

寸法及び規格



※ cは呼び高さであり、製品実長はc-2mmとする。

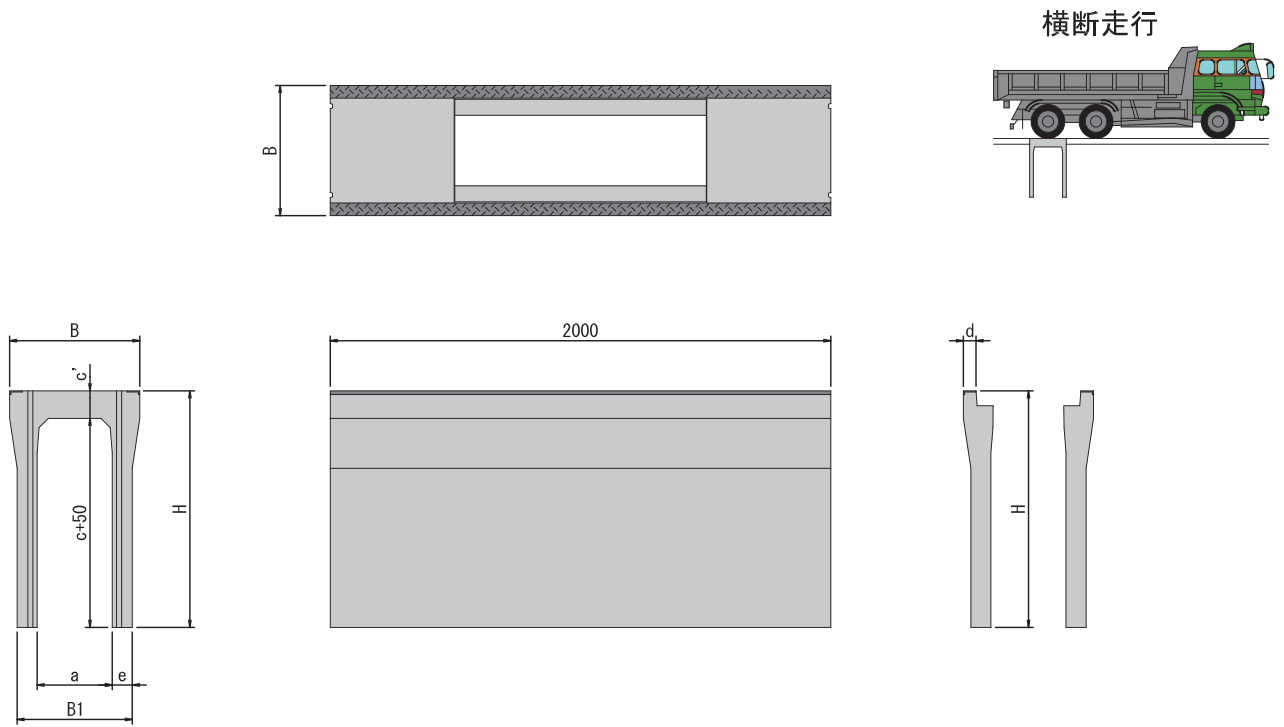
施工写真



呼び名			寸法(mm)							参考質量							
内幅(a)	×	内高(c)	B	H	b	c-2	c'	d	e	B1	(kg)						
※ ※ ※ ※ ※ ※ ※ ※ ※ ※ ※ ※ ※ ※ ※ ※ ※ ※	700	×	900	500	690	250	498	142	70	85	1,120	942					
		×		600	790	250	598				1,120	1,021					
		×		700	890	300	698				1,170	1,113					
		×		800	990	350	798				1,220	1,205					
		×		900	1,090	400	898				1,270	1,338					
		×		1,000	1,190	450	998				1,320	1,432					
		×		1,100	1,290	500	1,098				1,370	1,527					
		×		1,200	1,390	550	1,198				1,420	1,679					
		×		1,300	1,490	550	1,298				1,450	1,937					
		×		1,400	1,590	600	1,398			1,500	2,049						
		×		1,500	1,690	650	1,498			1,550	2,229						
		×		1,600	1,790	700	1,598			1,600	2,345						
		×		1,700	1,890	750	1,698			1,650	2,460						
		×		1,800	1,990	800	1,798			1,700	2,747						
		×		1,900	2,090	800	1,898			1,700	2,840						
		×		2,000	2,190	850	1,998			1,750	2,962						
		※ ※ ※ ※ ※ ※ ※ ※ ※ ※ ※ ※ ※ ※ ※ ※ ※ ※		800	×	1,000	500			700	250	498	152	70	85	1,220	1,021
					×		600			800	250	598				1,220	1,101
×	700		900		300		698	1,270	1,192								
×	800		1,000		350		798	1,320	1,284								
×	900		1,100		400		898	1,370	1,417								
×	1,000		1,200		450		998	1,420	1,512								
×	1,100		1,300		500		1,098	1,470	1,607								
×	1,200		1,400		550		1,198	1,520	1,758								
×	1,300		1,500		550		1,298	1,550	2,015								
×	1,400		1,600		600		1,398	1,600	2,128								
×	1,500		1,700		650		1,498	1,650	2,308								
×	1,600		1,800		700		1,598	1,700	2,423								
×	1,700		1,900		750		1,698	1,750	2,539								
×	1,800		2,000		750		1,798	1,750	2,797								
×	1,900		2,100		800		1,898	1,800	2,919								
×	2,000		2,200		850		1,998	1,850	3,041								
※ ※ ※ ※ ※ ※ ※ ※ ※ ※ ※ ※ ※ ※ ※ ※ ※ ※	900		×		1,100		500	710	250	498	162	70			85	1,320	1,107
			×				600	810	250	598						1,320	1,187
		×	700	910		300	698	1,370	1,279								
		×	800	1,010		350	798	1,420	1,370								
		×	900	1,110		400	898	1,470	1,503								
		×	1,000	1,210		450	998	1,520	1,598								
		×	1,100	1,310		500	1,098	1,570	1,693								
		×	1,200	1,410		550	1,198	1,620	1,844								
		×	1,300	1,510		550	1,298	1,650	2,101								
		×	1,400	1,610		600	1,398	1,700	2,213								
		×	1,500	1,710		650	1,498	1,750	2,394								
		×	1,600	1,810		700	1,598	1,800	2,509								
		×	1,700	1,910		750	1,698	1,850	2,624								
		×	1,800	2,010		750	1,798	1,850	2,883								
		×	1,900	2,110		800	1,898	1,900	3,005								
		×	2,000	2,210		850	1,998	1,950	3,127								
		※ ※ ※ ※ ※ ※ ※ ※ ※ ※ ※ ※ ※ ※ ※ ※ ※ ※	1,000	×		1,200	500	720	250	498			172	70	85	1,420	1,201
				×			600	820	250	598						1,420	1,280
×	700			920	300		698	1,470	1,372								
×	800			1,020	350		798	1,520	1,464								
×	900			1,120	400		898	1,570	1,596								
×	1,000			1,220	450		998	1,620	1,691								
×	1,100			1,320	500		1,098	1,670	1,786								
×	1,200			1,420	500		1,198	1,670	1,919								
×	1,300			1,520	550		1,298	1,750	2,194								
×	1,400			1,620	600		1,398	1,800	2,306								
×	1,500			1,720	650		1,498	1,850	2,486								
×	1,600			1,820	700		1,598	1,900	2,601								
×	1,700			1,920	700		1,698	1,900	2,695								
×	1,800			2,020	750		1,798	1,950	2,976								
×	1,900			2,120	800		1,898	2,000	3,097								
×	2,000			2,220	850		1,998	2,050	3,219								

※の規格については営業担当者までお問合せください

寸法及び規格



cは呼び高さであり、製品実長は $c-15\text{mm}$ とする。

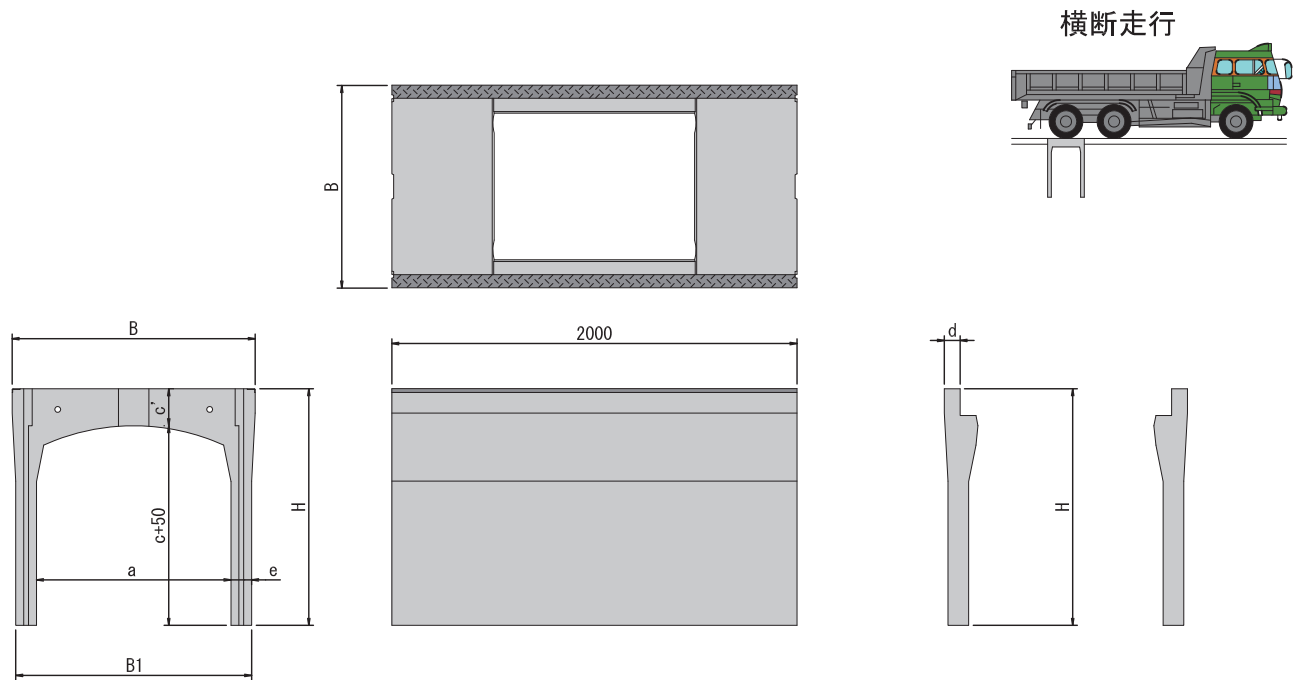
施工写真



呼び名		寸法 (mm)							参考質量 (kg)													
内幅 (a)	× 内高 (c)	B	H	c-15	c'	d	e	B1														
300	× 300	520	445	285	110	55	80	460	475													
	× 400		545	385						95	490	550										
	× 500		645	485									110	520	624							
	× 600		745	585												125	600	780				
	× 700		845	685			110	520					868									
	× 800		945	785										110					520	957		
	× 900		1,045	885			110	520													1,155	
	× 1,000		1,145	985						110	520			1,257								
	× 1,100		1,245	1,085			110	520											1,359			
	400		× 400	630						560	385											125
× 500		660	485		100	600	721															
× 600		760	585					115	630	800												
× 700		860	685								125	630			971							
× 800		960	785					115	630							1,064						
× 900		1,060	885										115				630	1,157				
× 1,000		1,160	985					115	630											1,370		
× 1,100		1,260	1,085		115	630							1,477									
× 1,200		1,360	1,185					115	630					1,584								
500	× 400	750	575	385	140	70											95		690		773	
	× 500		675	485			110	720	861													
	× 600		775	585						125	750	949										
	× 700		875	685											140							750
	× 800		975	785						110	720					1,126						
	× 900		1,075	885													110	720	1,331			
	× 1,000		1,175	985						110	720									1,433		
	× 1,100		1,275	1,085			110	720					1,536									
	× 1,200		1,375	1,185						110	720			1,783								
	× 1,300		1,475	1,285			125	750									1,899					
	× 1,400		1,575	1,385						125	750							2,015				
600	× 400	860	590	385	155	75	100	800				884										
	× 500		690	485					115	830	977											
	× 600		790	585											130	860					1,070	
	× 700		890	685															155			75
	× 800		990	785											115	830				1,256		
	× 900		1,090	885									115									
	× 1,000		1,190	985										115	830	1,569						
	× 1,100		1,290	1,085			115	830	1,676													
	× 1,200		1,390	1,185						115			830	1,783								
	× 1,300		1,490	1,285			115	830							2,045							
	× 1,400		1,590	1,385						130			860				2,166					
	× 1,500		1,690	1,485			130	860										2,287				



寸法及び規格



※ cは呼び高さであり、製品実長はc-2mmとする。

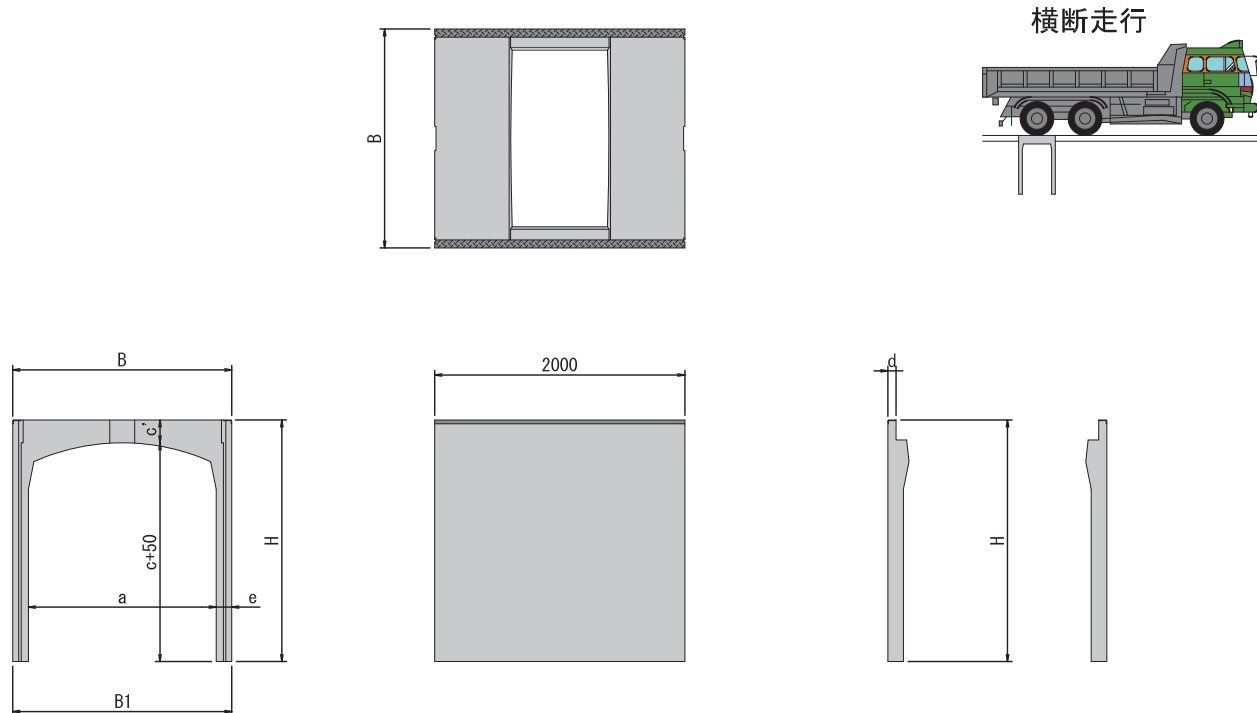
呼び名	寸法 (mm)							参考質量 (kg)		
	内幅 (a)	×	内高 (c)	B	H	c-2	c'		d	e
※ 700	×	400	900	590	398	142	65	85	870	793
×	500	873								
×	600	952								
×	700	1,032								
×	800	1,112								
×	900	1,192								
×	1,000	1,271								
×	1,100	1,351								
×	1,200	1,431								
×	1,300	1,689								
×	1,400	1,783	900	1,390	1,198	142	65	100	900	1,877
×	1,500	1,971								
×	1,600	2,046								
×	1,700	2,158								
※ 1,800	×	1,990								2,252
※ 1,900	×	2,090								2,346
※ 2,000	×	2,190								

※の規格については営業担当者までお問合せください

呼び名			寸法(mm)						参考質量							
内幅(a)	×	内高(c)	B	H	c-2	c'	d	e	B1	(kg)						
※ ※	800	×	1,000	400	600	398	152	65	85	970	872					
		×		500	700	498					951					
		×		600	800	598					1,031					
		×		700	900	698					1,111					
		×		800	1,000	798					1,191					
		×		900	1,100	898					1,270					
		×		1,000	1,200	998					1,350					
		×		1,100	1,300	1,098					1,430					
		×		1,200	1,400	1,198					1,510					
	※ ※ ※	900	×	1,100	400	610	398	162	65	85	1,070	952				
			×		500	710	498					1,032				
			×		600	810	598					1,112				
			×		700	910	698					1,192				
			×		800	1,010	798					1,271				
			×		900	1,110	898					1,351				
			×		1,000	1,210	998					1,431				
			×		1,100	1,310	1,098					1,511				
			×		1,200	1,410	1,198					1,590				
※ ※ ※ ※	1,000	×	1,200	400	620	398	172	65	85	1,170	1,048					
		×		500	720	498					1,128					
		×		600	820	598					1,208					
		×		700	920	698					1,287					
		×		800	1,020	798					1,367					
		×		900	1,120	898					1,447					
		×		1,000	1,220	998			1,527							
		×		1,100	1,320	1,098			1,606							
		×		1,200	1,420	1,198			1,686							
		※ ※ ※ ※		1,000	×	1,200			1,300	1,520	1,298	172	65	100	1,200	1,942
					×				1,400	1,620	1,398					2,036
					×				1,500	1,720	1,498					2,130
×	1,600		1,820		1,598		2,224									
×	1,700		1,920		1,698		2,318									
×	1,800		2,020		1,798		2,411									
×	1,900	2,120	1,898	2,505												
×	2,000	2,220	1,998	2,599												

※の規格については営業担当者までお問合せください

寸法及び規格



※ cは呼び高さであり、製品実長はc-2mmとする。

呼び名	寸法 (mm)								参考質量 (kg)	
	内幅 (a)	×	内高 (c)	B	H	c-2	c'	d		e
※ 1,100	×	700	1,350	890	698	142	65	125	1,350	1,622
	×	800								1,739
	×	900								1,857
	×	1,000								1,974
	×	1,100								2,091
	×	1,200								2,209
	×	1,300								2,326
	×	1,400								2,443
	×	1,500								2,561
	×	1,600								2,678
※	×	1,700	1,450	900	698	152	65	125	1,450	1,737
※	×	800								1,855
※	×	900								1,972
※	×	1,000								2,090
※	×	1,100								2,207
※	×	1,200								2,324
※	×	1,300								2,442
※	×	1,400								2,559
※	×	1,500								2,676
※	×	1,600								2,794
※	×	1,700	2,000	1,698	1,798	2,100	1,898	2,200	1,998	2,911
※	×	1,800								3,028
※	×	1,900								3,146
※	×	2,000								3,263

※の規格については営業担当者までお問合せください

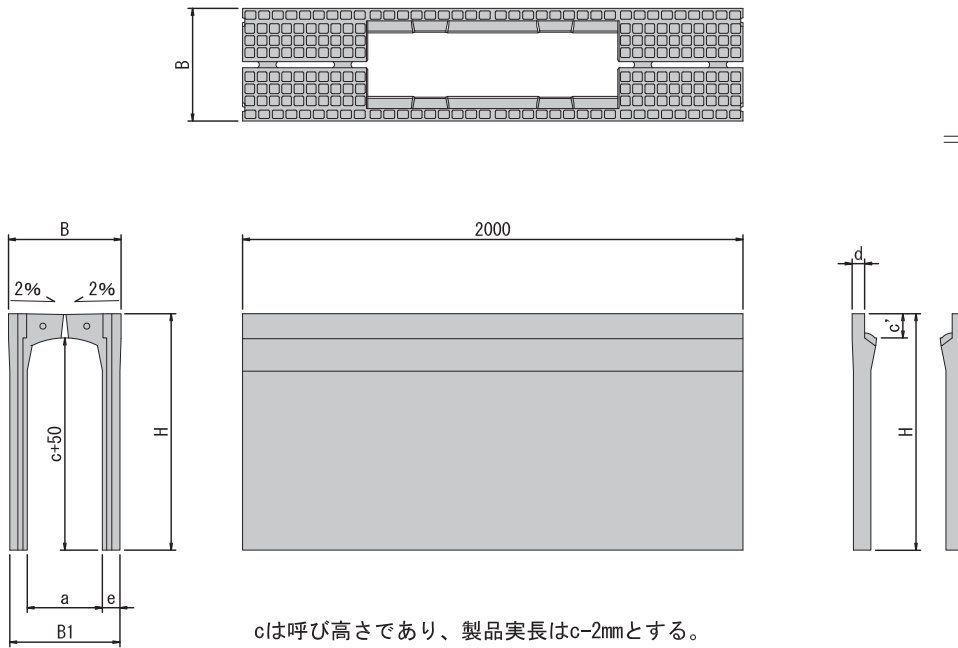
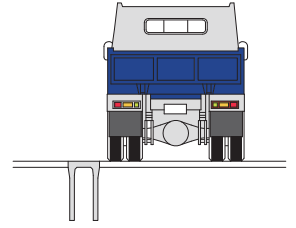
呼び名			寸法(mm)						参考質量			
内幅(a)	×	内高(c)	B	H	c-2	c'	d	e	B1	(kg)		
※	1,300	×	1,550	910	698	162	65	125	1,550	1,854		
		×								800	798	1,971
		×								900	898	2,089
		×								1,000	998	2,206
		×								1,100	1,098	2,323
		×								1,200	1,198	2,441
		×								1,300	1,298	2,558
		×								1,400	1,398	2,676
		×								1,500	1,498	2,793
		×								1,600	1,598	2,910
※	1,400	×	1,650	920	698	172	65	125	1,650	1,986		
		×								800	798	2,103
		×								900	898	2,221
		×								1,000	998	2,338
		×								1,100	1,098	2,455
		×								1,200	1,198	2,573
		×								1,300	1,298	2,690
		×								1,400	1,398	2,808
		×								1,500	1,498	2,925
		×								1,600	1,598	3,042
※	1,500	×	1,750	930	698	182	65	125	1,750	2,126		
		×								800	798	2,244
		×								900	898	2,361
		×								1,000	998	2,478
		×								1,100	1,098	2,596
		×								1,200	1,198	2,713
		×								1,300	1,298	2,830
		×								1,400	1,398	2,948
		×								1,500	1,498	3,065
		×								1,600	1,598	3,182
※	1,500	×	1,750	1,930	1,698	182	65	125	1,750	3,300		
		×								1,800	1,798	3,417
		×								1,900	1,898	3,534
		×								2,000	1,998	3,652

※の規格については営業担当者までお問合せください



寸法及び規格

縦断走行



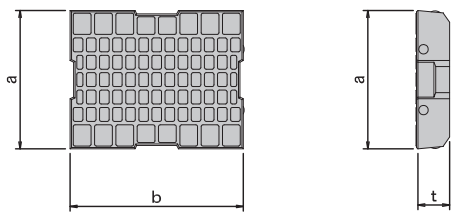
cは呼び高さであり、製品実長はc-2mmとする。

呼び名			寸法 (mm)						参考質量	
内幅 (a)	×	内高 (c)	B	H	c-2	c'	d	e	B1	(kg)
300	×	300	450	445	298	97	50	50	400	320
		400		545	398					367
		500		645	498					459
		600		745	598					515
		700		845	698					635
		800		945	798			701		
		900		1,045	898			767		
		1,000		1,145	998			975		
		1,100		1,245	1,098			1,055		
		1,200		1,345	1,198			1,135		
400	×	400	550	560	398	112	50	60	520	457
		500		660	498					513
		600		760	598					569
		700		860	698					690
		800		960	798					755
		900		1,060	898			821		
		1,000		1,160	998			1,031		
		1,100		1,260	1,098			1,111		
		1,200		1,360	1,198			1,191		

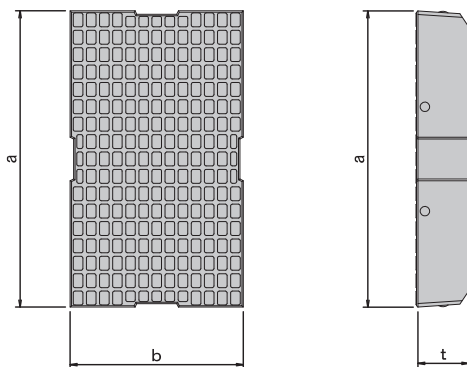


寸法及び規格

▷ 車道用コンクリート蓋版【縦断用】 水路幅300～1500用



300～600用

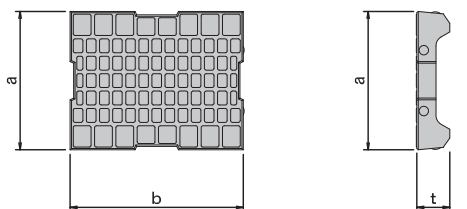


700～1500用

車道用コンクリート蓋版【縦断用】 水路幅300～1500用 寸法表

呼び名	寸法(mm)			参考質量(kg)
	a	b	t	
300用	400	498	95	41
400用	500	498	110	60
500用	600	498	125	83
600用	700	498	140	109
700用	752	498	140	118
800用	852	498	150	143
900用	952	498	160	171
1000用	1,052	498	170	200
1100用	1,202	798	140	308
1200用	1,302	798	150	357
1300用	1,402	798	160	410
1400用	1,502	798	170	466
1500用	1,602	798	180	526

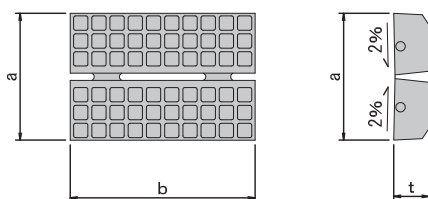
▷ 歩道用コンクリート蓋版【縦断用】 水路幅300～600用



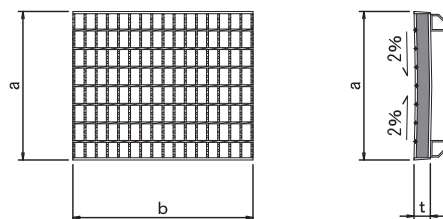
歩道用コンクリート蓋版【縦断用】 水路幅300～600用 寸法表

呼び名	寸法(mm)			参考質量(kg)
	a	b	t	
300用	400	498	95	30
400用	500	498	110	43
500用	600	498	125	56
600用	700	498	140	73

▷ スリットVS側溝用コンクリート蓋版・グレーチング蓋版 300～400



スリットVS側溝用コンクリート蓋



スリットVS側溝用グレーチング蓋

スリットVS側溝用コンクリート蓋板 300～400用 寸法表

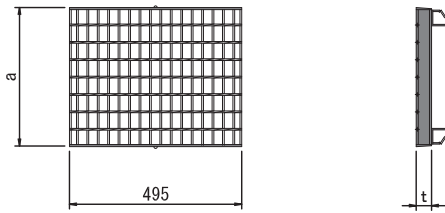
呼び名	寸法(mm)			参考質量(kg)
	a	b	t	
300用	342	498	95	34
400用	442	498	110	52

スリットVS側溝用グレーチング蓋板 300～400用 寸法表

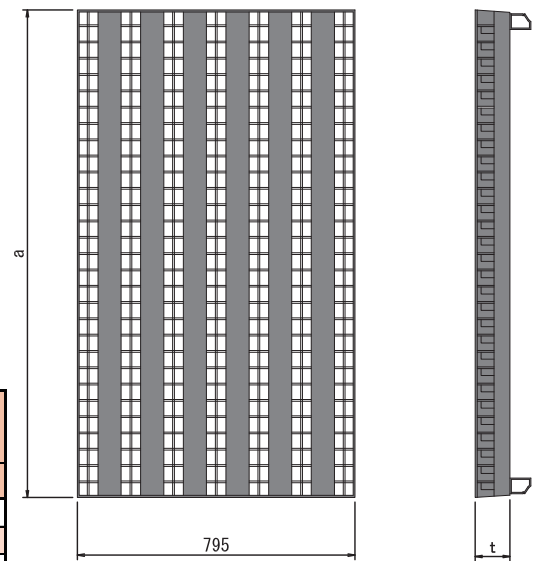
呼び名	寸法(mm)		参考質量(kg)		
	a	t		車道用	歩道用
		車道用	歩道用		
300用	340	38	32	12.4	12.0
400用	440	50	44	20.1	17.1

寸法及び規格

【縦断用】 水路幅 300 ~ 1000 用



【縦断用】 水路幅 1100 ~ 1500 用

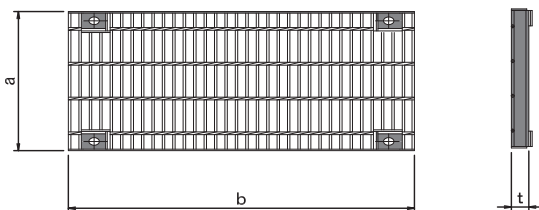


グレーチング蓋版【縦断用】水路幅300~1500用 寸法表

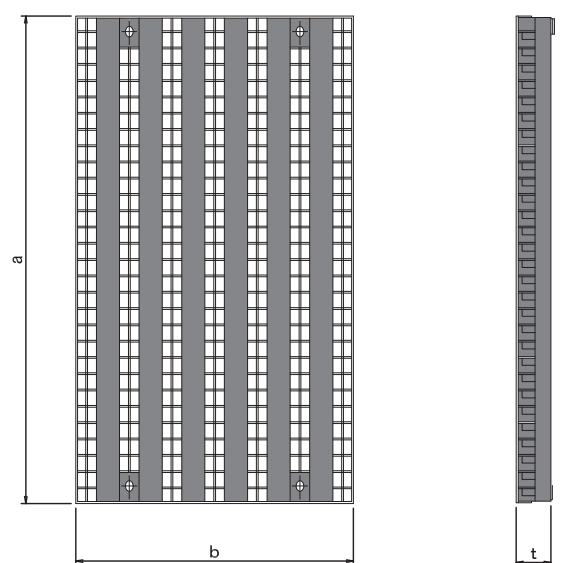
呼び名	寸法 (mm)			参考質量 (kg)	
	a	t		車道用	歩道用
		車道用	歩道用		
300用	400	32	32	12.0	12.0
400用	500	38	32	18.0	15.8
500用	600	50	38	21.9	20.9
600用	700	55	44	29.6	26.2
700用	750	60	50	31.5	30.0
800用	850	90	50	40.2	33.7
900用	950	90	55	48.9	40.0
1000用	1,050	100	60	74.4	43.9
1100用	1,195	100	75	129.1	80.2
1200用	1,295	100	90	140.4	93.1
1300用	1,395	125	90	145.5	110.4
1400用	1,495	125	90	155.9	118.8
1500用	1,595	125	90	166.7	126.3

長さ1.0mのグレーチングもご用意できます。(水路幅300~1000のみ)
細目、流雪溝タイプ等、各種ご用意できます。

【横断用】 水路幅 300 ~ 1000 用



【横断用】 水路幅 1100 ~ 1500 用



グレーチング蓋版【横断用】水路幅300~1500用 寸法表

呼び名	寸法 (mm)			参考質量 (kg)
	a	b	t	
300用	400	993	50	26.0
400用	500	993	60	36.1
500用	600	993	65	45.4
600用	700	993	75	58.4
700用	760	995	90	94.2
800用	860	995	100	117.5
900用	960	995	125	124.5
1000用	1,060	995	125	136.7
1100用	1,210	795	125	139.7
1200用	1,310	795	125	150.9
1300用	1,410	795	150	169.0
1400用	1,510	795	150	180.6
1500用	1,610	795	150	192.3

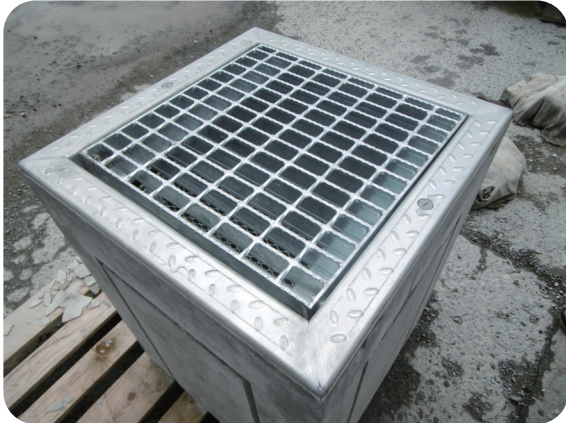
細目タイプもご用意できます。

VS柵

特徴

- ・VS側溝（縦断用）と総幅が同じのため、柵の張り出しがなく、きれいに収まります。
- ・鉄の受枠により角欠けを防止します。（滑り止め加工付き）
- ・側面には切り溝がありカットしやすくなっています。
- ・落ち葉や紙屑等の侵入を防ぐ、ゴミかごが取り付けられます。

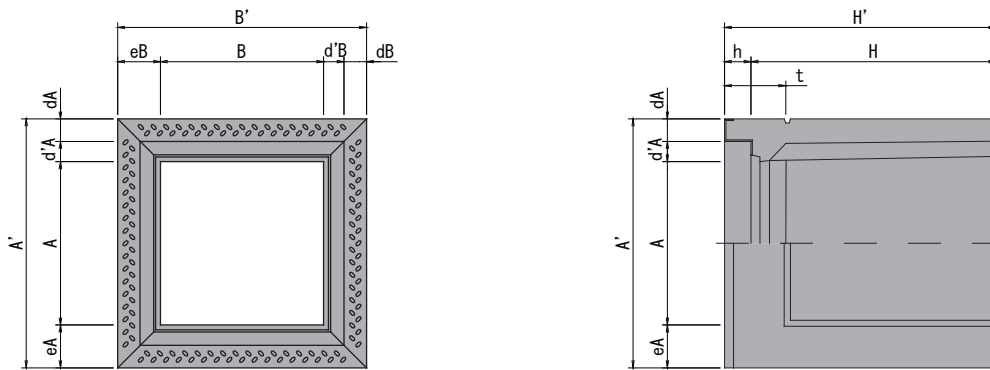
製品写真



施工写真



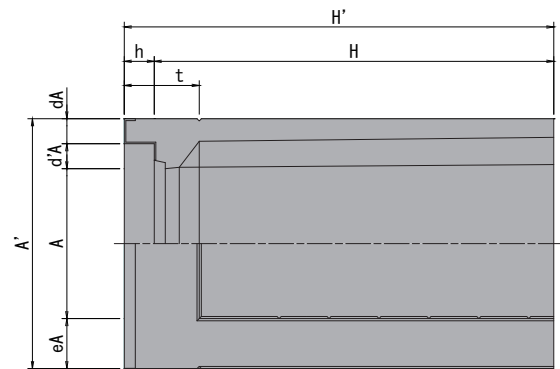
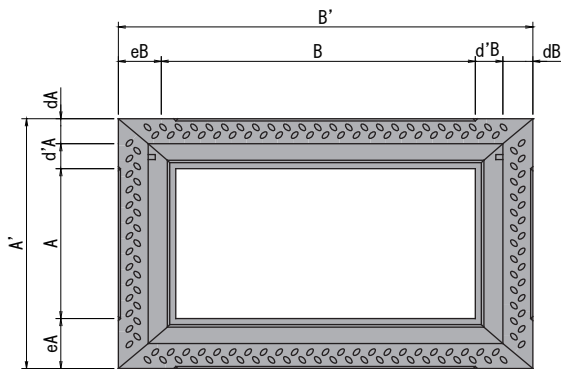
寸法及び規格



呼び名				寸法 (mm)											参考質量	
A	×	B	×	H	A'	B'	H'	eA	eB	dA	dB	d' A	d' B	h	t	(kg)
300	×	300	×	400	500	500	460	100	100	50	50	50	50	60	140	137
	×		×	500			560									162
	×		×	600			660									196
	×		×	700			760									221
	×		×	800			860									245
	×		×	900			960									269
	×		×	1,000			1,060									293
	×		×	1,200			1,260									353
	×		×	1,400			1,460									400
	×		×													
400	×	400	×	500	610	610	565	105	105	55	55	50	50	65	150	208
	×		×	600			665									250
	×		×	800			865									312
	×		×	1,000			1,065									371
	×		×	1,200			1,265									445
	×		×	1,500			1,565									535
	×		×													
500	×	500	×	600	720	720	675	110	110	55	55	55	55	75	175	314
	×		×	800			875									405
	×		×	1,000			1,075									484
	×		×	1,200			1,275									556
	×		×	1,400			1,475									628
	×		×	1,700			1,775									733
	×		×													
600	×	600	×	800	830	830	885	115	115	60	60	55	55	85	200	491
	×		×	1,000			1,085									583
	×		×	1,200			1,285									669
	×		×	1,400			1,485									755
	×		×	1,600			1,685									850
	×		×	1,800			1,885									932
	×		×													
700	×	700	×	1,000	970	970	1,085	135	135	70	70	65	65	85	255	946
	×		×	1,250			1,335									1,139
	×		×	1,500			1,585									1,324
	×		×	1,750			1,835									1,511
	×		×	2,000			2,085									1,685
	×		×													
800	×	800	×	1,000	1,080	1,080	1,110	140	140	75	75	65	65	100	270	1,125
	×		×	1,250			1,350									1,353
	×		×	1,500			1,600									1,580
	×		×	1,750			1,850									1,794
	×		×	2,000			2,100									2,001
	×		×	2,200			2,300									2,076
	×		×													
1,000	×	1,000	×	1,000	1,300	1,300	1,135	150	150	80	80	70	70	135	330	1,514
	×		×	1,250			1,385									1,813
	×		×	1,500			1,635									2,095
	×		×	1,750			1,885									2,375
	×		×	2,000			2,135									2,646
	×		×	2,400			2,535									3,059

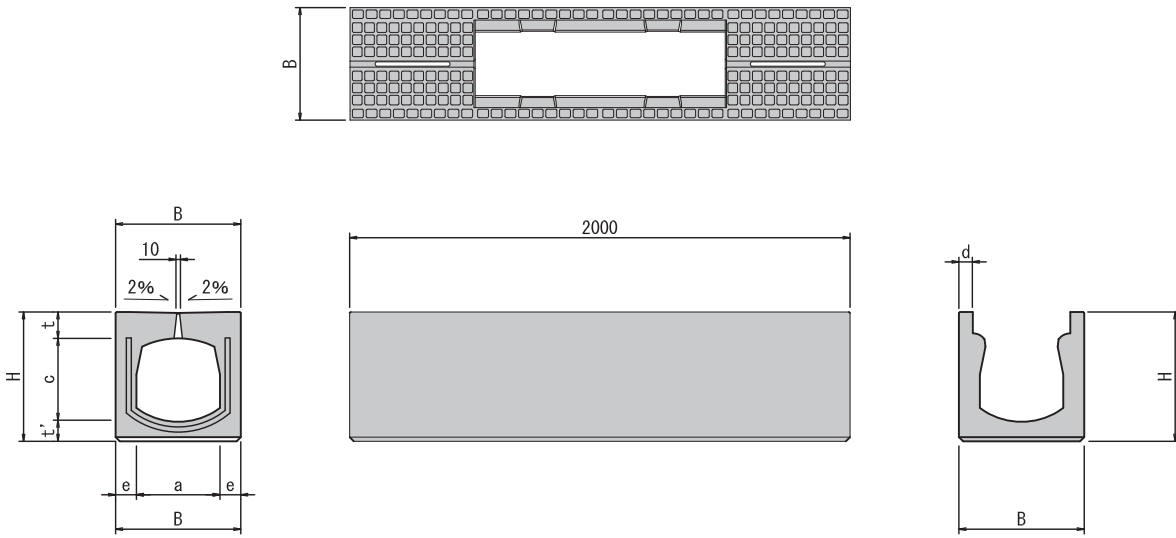
(A) 600 × (B) 600以上のグレーティングは2枚割れとする。(P. ①-20参照)

寸法及び規格



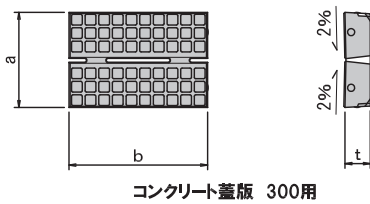
呼び名				寸法(mm)										参考質量			
A	×	B	×	H	A'	B'	H'	eA	eB	dA	dB	d'A	d'B	h	t	(kg)	
300	×	600	×	400	500	830	460	100	115	50	60	50	55	60	150	170	
	×		×	500												560	198
	×		×	600												660	247
	×		×	700												760	276
	×		×	800												860	304
	×		×	900												960	332
	×		×	1,000												1,060	360
	×		×	1,200												1,260	402
	×		×	1,400												1,460	451
	×		×														
400	×	500	×	600	610	720	665	105	110	55	55	50	55	65	150	279	
	×		×	800												865	348
	×		×	1,000												1,065	415
	×		×	1,200												1,265	492
	×		×	1,500												1,565	590
	×		×														
400	×	600	×	600	610	830	665	105	115	55	60	50	55	65	150	308	
	×		×	800												865	386
	×		×	1,000												1,065	464
	×		×	1,200												1,265	539
	×		×	1,500												1,565	646
	×		×														
400	×	800	×	600	610	1,080	665	105	140	45	75	60	65	65	150	410	
	×		×	800												865	517
	×		×	1,000												1,065	622
	×		×	1,200												1,265	722
	×		×	1,400												1,465	820
	×		×	1,600	1,665	916											
	×		×														
500	×	600	×	800	720	830	875	110	115	55	60	55	55	75	175	432	
	×		×	1,000												1,075	521
	×		×	1,200												1,275	604
	×		×	1,400												1,475	684
	×		×	1,700												1,775	798
	×		×														
500	×	1,000	×	600	720	1,300	675	110	150	50	80	60	70	75	175	536	
	×		×	800												875	672
	×		×	1,000												1,075	803
	×		×	1,200												1,275	930
	×		×	1,400												1,475	1,050
	×		×	1,600	1,675	1,168											
	×		×														
600	×	700	×	800	830	970	885	115	135	60	70	55	65	85	255	613	
	×		×	1,000												1,085	730
	×		×	1,200												1,285	840
	×		×	1,400												1,485	950
	×		×	1,600												1,685	1,051
	×		×	1,800	1,885	1,154											
	×		×														
800	×	1,000	×	1,000	1,080	1,300	1,100	140	150	75	80	65	70	100	310	1,303	
	×		×	1,250												1,350	1,567
	×		×	1,500												1,600	1,819
	×		×	1,750												1,850	2,070
	×		×	2,000												2,100	2,306
	×		×	2,250	2,350	2,537											

寸法及び規格



呼び名		寸法 (mm)						参考質量 (kg)
内幅 (a)	内高 (c)	B	H	t	t'	e	d	
300	300	450	445	95	70	75	50	518

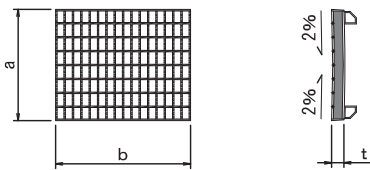
▷ 函渠型側溝用コンクリート蓋版・グレーチング蓋版 300



コンクリート蓋版 300用

函渠型側溝用コンクリート蓋版 300用 寸法表

呼び名	寸法 (mm)			参考質量 (kg)
	a	b	t	
300用	342	498	95	34

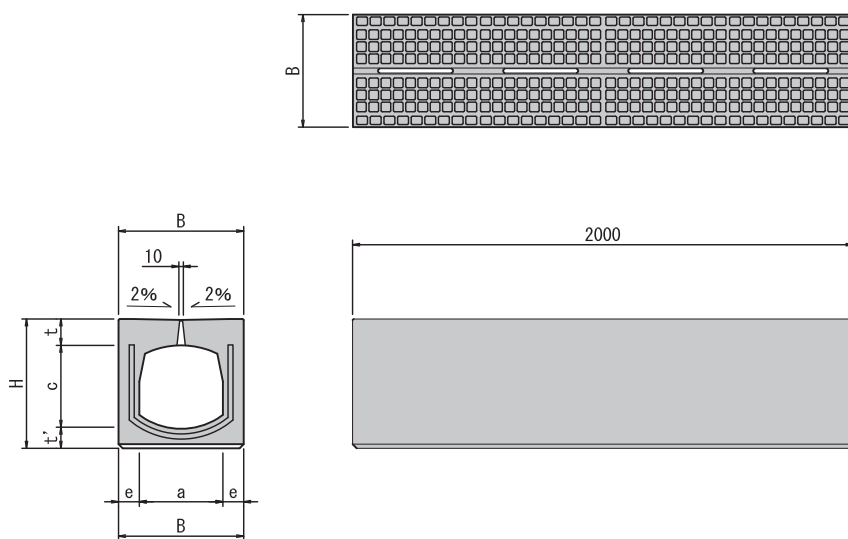


グレーチング蓋版 300用

函渠型側溝用グレーチング蓋版 300用 寸法表

呼び名	寸法 (mm)		参考質量 (kg)		
	a	t		車道用	歩道用
		車道用	歩道用		
300用	340	38	32	12.4	12.0

寸法及び規格

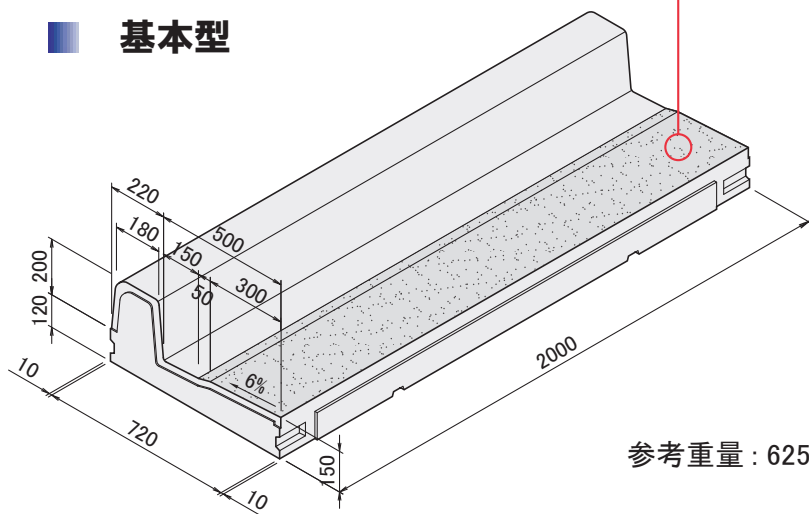


呼び名		寸法(mm)					参考質量 (kg)
内幅(a)	× 内高(c)	B	H	t	t'	e	
300	× 300	450	465	95	70	75	599



寸法及び規格

■ 基本型



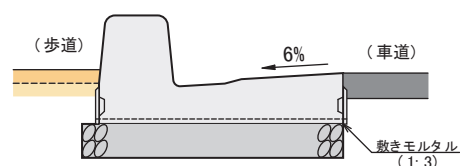
参考重量：625kg

■ 滑り止め加工(梨地)

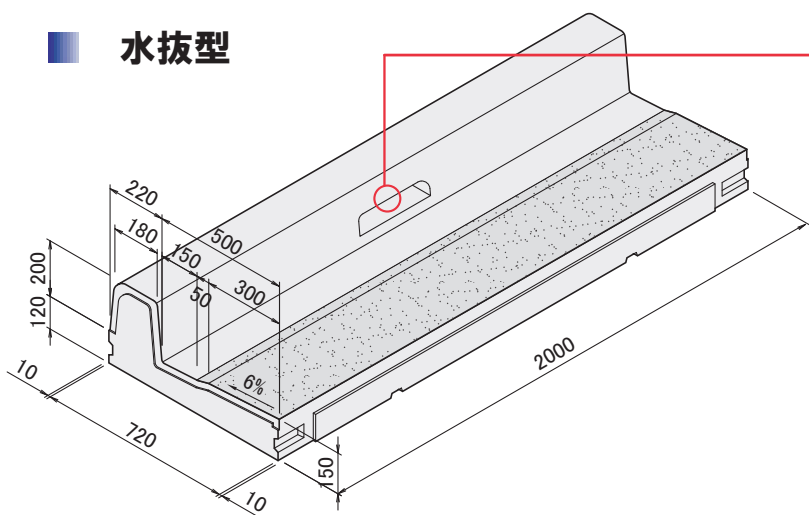
- ・ エプロンのガッター部分に梨地仕上げを施し、滑り止め加工をプラスしました。
- ・ 自転車、バイクなどのスリップ事故を低減することが出来ます。
- ・ 滑りやすい状態になったコンクリート面も梨地のソフトな感触で、編鋼板と同様の安全性が確保されます。



■ 使用状況図



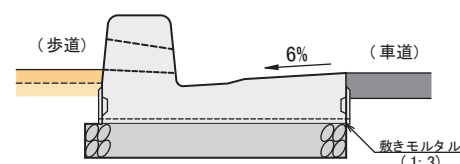
■ 水抜型



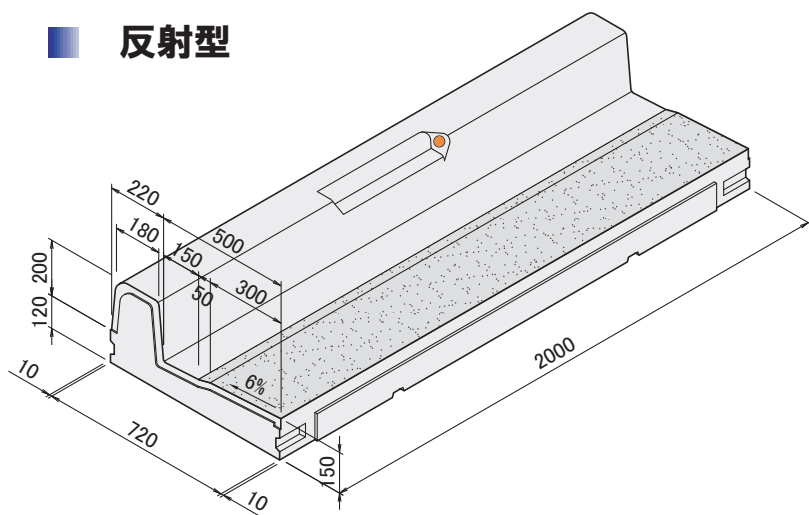
■ セミフラット歩道対応水抜穴

- ・ セミフラット歩道を基本としているため、車道部からの排水が歩道部へ流れ込むことはありません。
- （水抜位置を高くして、逆テーパ形状）

■ 使用状況図

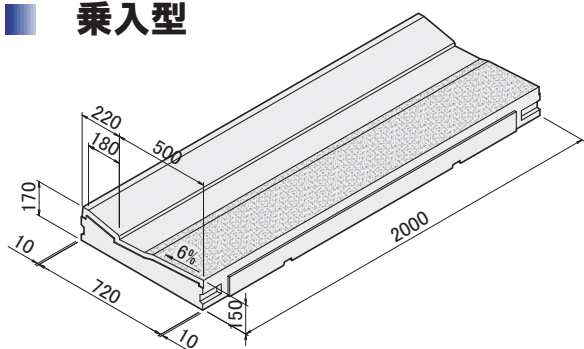


■ 反射型



寸法及び規格

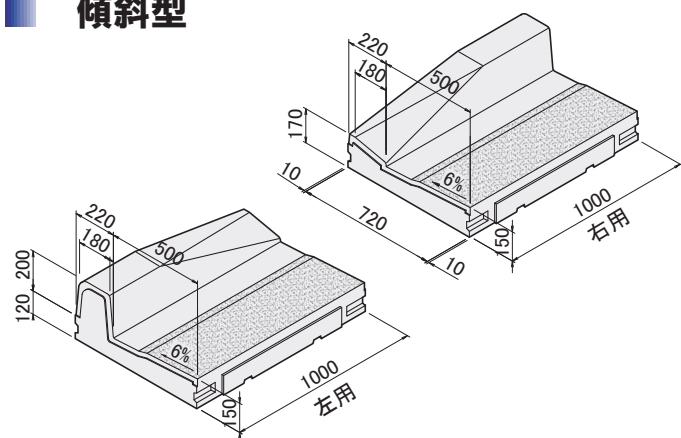
■ 乗入型



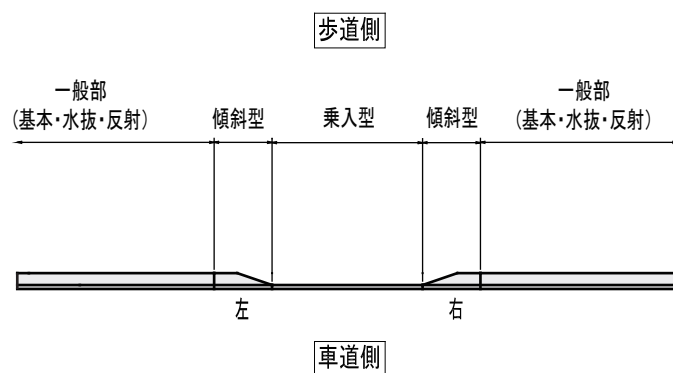
■ 使用状況図



■ 傾斜型

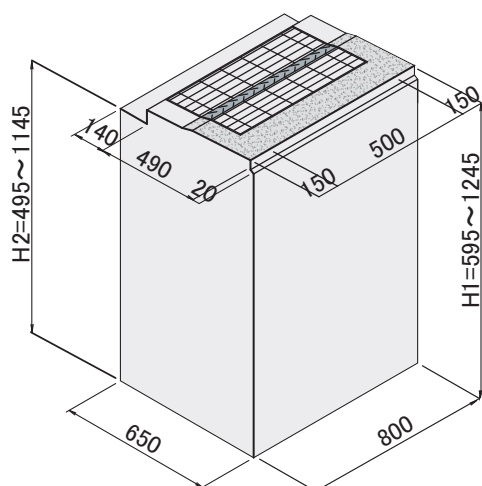


■ 傾斜型参考正面図



※ 傾斜型は車道側から見て (右) (左) とご指定ください。

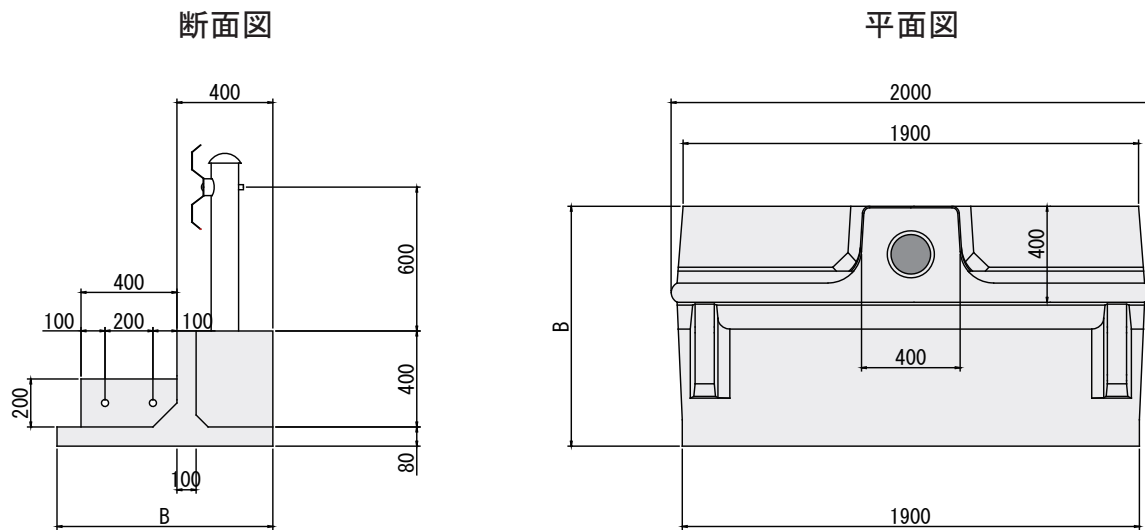
■ PL柵



PL柵 寸法表

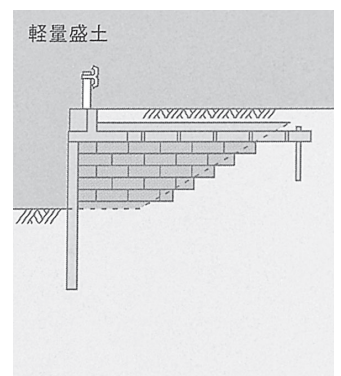
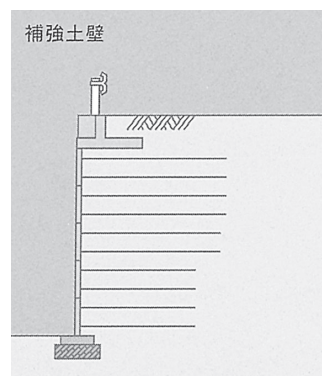
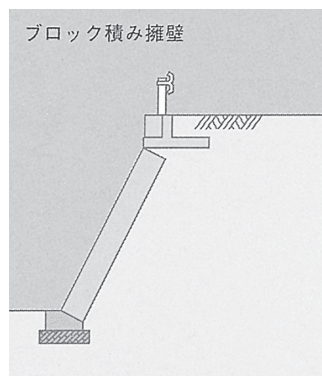
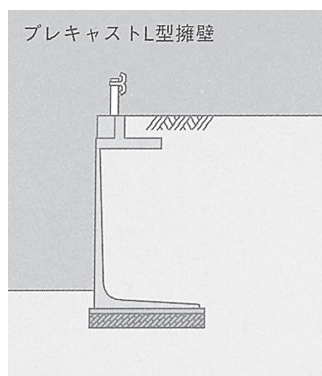
呼び名 B - L - H	寸法 (mm)		参考質量 (kg)
	H1	H2	
350 - 500 - 400	595	495	429
350 - 500 - 450	645	545	469
350 - 500 - 500	695	595	508
350 - 500 - 550	745	645	548
350 - 500 - 600	795	695	588
350 - 500 - 650	845	745	627
350 - 500 - 700	895	795	667
350 - 500 - 750	945	845	707
350 - 500 - 800	995	895	746
350 - 500 - 850	1,045	945	786
350 - 500 - 900	1,095	995	826
350 - 500 - 950	1,145	1,045	865
350 - 500 - 1,000	1,195	1,095	905
350 - 500 - 1,050	1,245	1,145	945

プレガードII PG基礎（独立防護柵基礎）



(10.0m当り)

呼び名	底板長 B (mm)	参考質量 (kg)	延長 (m)							間詰コンクリート (m ³)	間詰コンクリート型枠 (m ²)
			8	10	12	14	16	18	20		
BC - 800	800	657					○	○	○	0.08	0.2
BC - 900	900	693			○	○	○	○	○		
BC - 1,000	1,000	728		○	○	○	○	○	○		
BC - 1,100	1,100	764	○	○	○	○	○	○	○		



L型擁壁 CPWALL

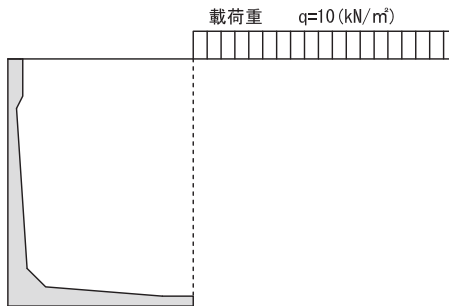
特徴

- ・ 道路土工-擁壁工指針に準じ規格化されたL型擁壁です。
- ・ 設計条件により、底版長をA・B・Cのタイプから選択できるので経済的な設計が可能です。
- ・ 垂直擁壁なので、土地の有効利用が可能です。
- ・ 擁壁高さ(H)0.6m~5.0mまで同一の天端幅(120mm)であるため、施工後の見栄えがよく、安定感が得られます。

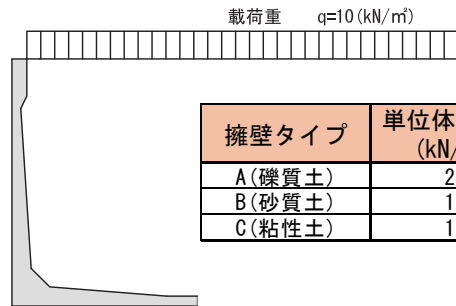
設計条件

道路土工-擁壁工指針及び国土交通省制定-土木構造物標準設計第2巻(擁壁類)に基づき
下表の土質条件に対し、載荷重 $q=10\text{kN/m}^2$ を擁壁に不利になる条件で設計してあります。

● 滑動・転倒に対する照査



● 支持・部材断面に対する照査



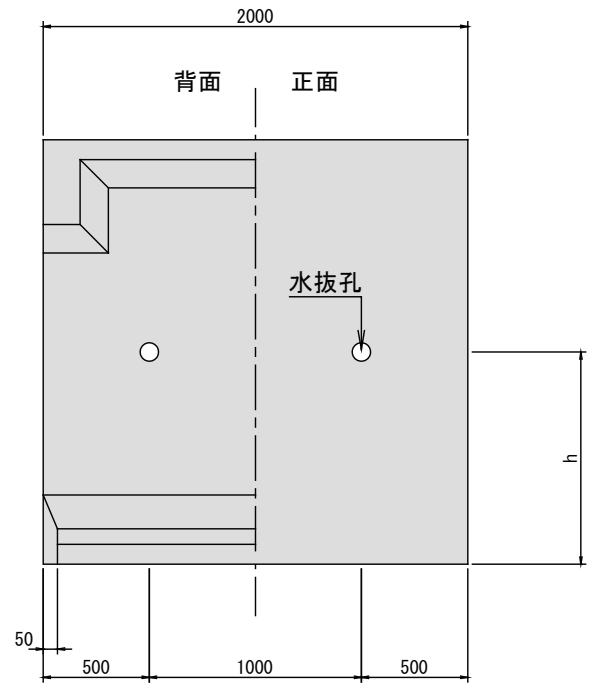
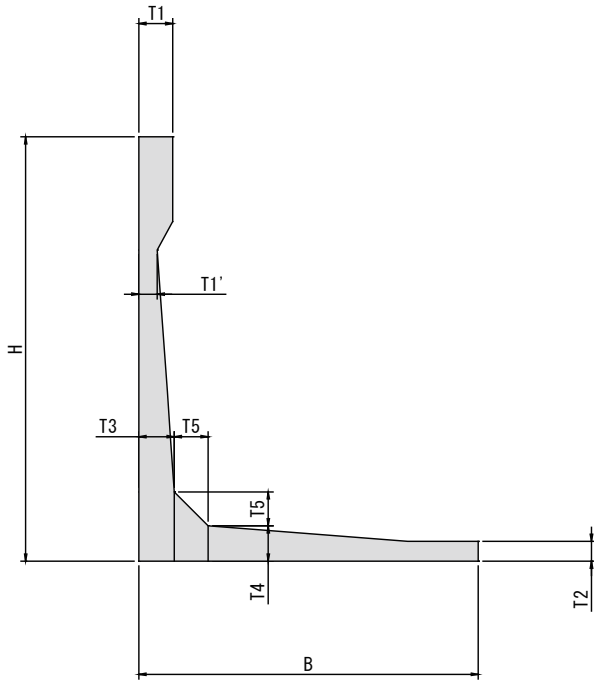
擁壁タイプ	単位体積重量 (kN/m^2)	土のせん断 抵抗角($^\circ$)	底面摩擦係数
A(礫質土)	20	35	0.6
B(砂質土)	19	30	0.6
C(粘性土)	18	25	0.6

施工写真

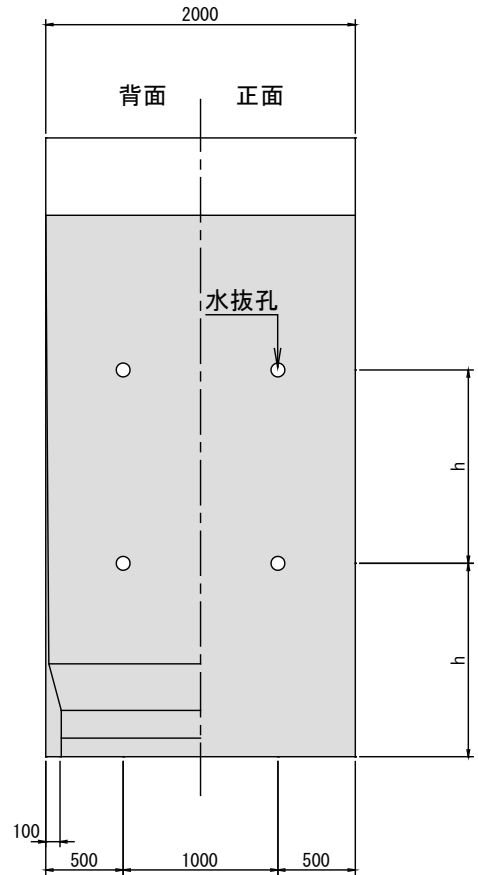
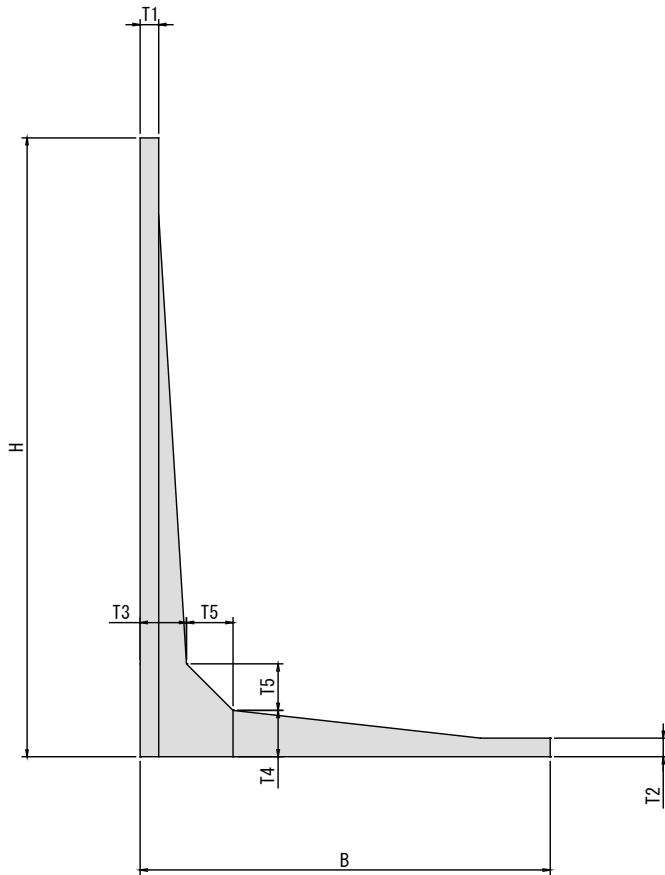


寸法及び規格

H600 ~ 3000



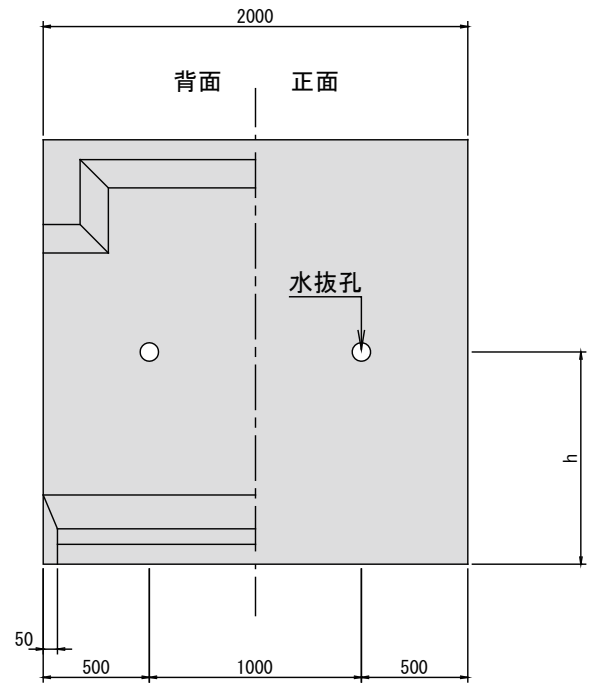
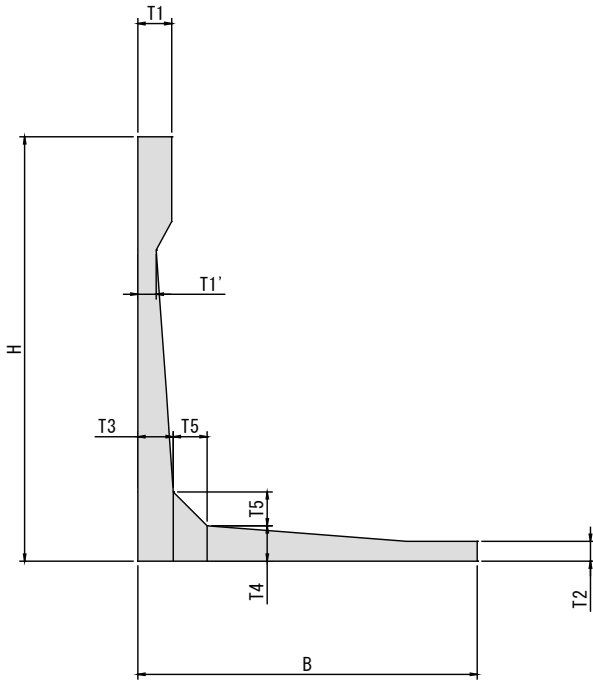
H3100 ~ 5000



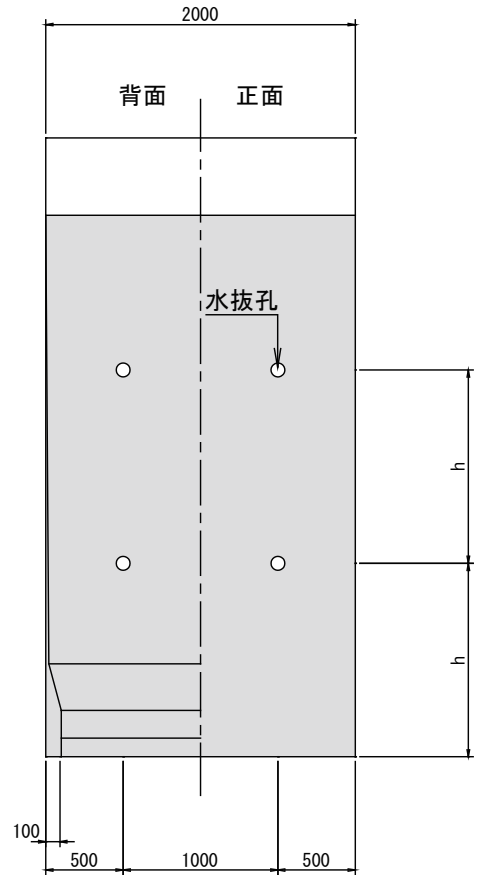
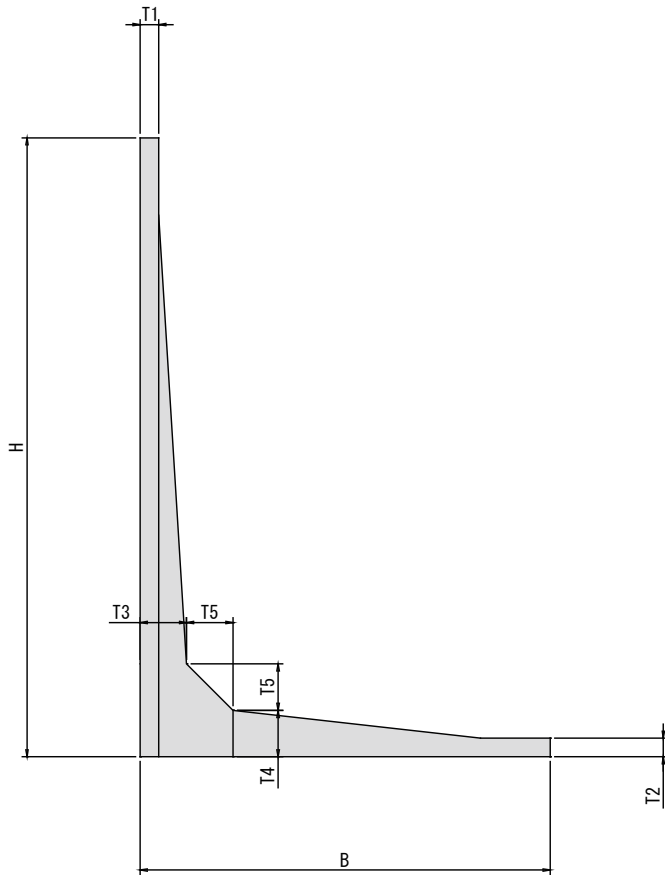
呼び名 (H)	寸法 (mm)								参考質量 (kg)	必要地耐力 (kN/m ²)					
	B	h	T1	T1'	T2	T3	T4	T5							
600	600	300	120	60	60	70	70	100	395	26					
700	600	350							427	32					
750	650	400							85	85	90	90	100	475	34
800	650													504	37
900	700													574	42
1,000	750													627	46
1,100	850	550		713	49										
1,200	950	625		65	70	115	105	100	865	51					
1,250	950								893	54					
1,300	1,000						954		56						
1,400	1,050	700		70	75	120	120	120	1,056	60					
1,500	1,100	750				125	125		1,146	64					
1,600	1,150	750				130	130		1,239	69					
1,700	1,250	750		70	80	150	145	150	1,490	71					
1,750	1,250		1,518						74						
1,800	1,250		1,544						78						
1,900	1,400		1,765						78						
2,000	1,400	750	80	85	170	170	180	1,821	84						
2,100	1,500							2,135	86						
2,200	1,500							2,192	93						
2,250	1,550							2,249	94						
2,300	1,700							2,494	91						
2,400	1,700							2,550	97						
2,500	1,700	2,607	103												
2,600	1,850	1,000	90	90	190	190	190	2,912	103						
2,700	1,850							2,969	109						
2,750	1,850							2,997	112						
2,800	2,000							3,381	109						
2,900	2,000	1,000	100	100	200	200	200	3,437	115						
3,000	2,000							3,494	122						
3,100	2,100							4,471	124						
3,200	2,100							4,527	131						
3,250	2,100							4,555	134						
3,300	2,100							4,583	138						
3,400	2,100							4,640	145						
3,500	2,100							4,696	152						
3,600	2,400							1,250	-	120	250	250	250	5,931	143
3,700	2,400													5,988	150
3,750	2,400	6,016	153												
3,800	2,400	6,044	157												
3,900	2,400	6,101	164												
4,000	2,400	6,157	171												
4,100	2,650	1,500	-	150	300	300	300	7,702	165						
4,200	2,650							7,758	171						
4,250	2,650							7,787	175						
4,300	2,650							7,815	178						
4,400	2,650							7,871	185						
4,500	2,650							7,928	193						
4,600	2,900	1,750	-	150	350	350	350	9,546	186						
4,700	2,900							9,602	193						
4,750	2,900							9,630	196						
4,800	2,900							9,659	200						
4,900	2,900							9,715	207						
5,000	2,900							9,771	215						

寸法及び規格

H600 ~ 3000



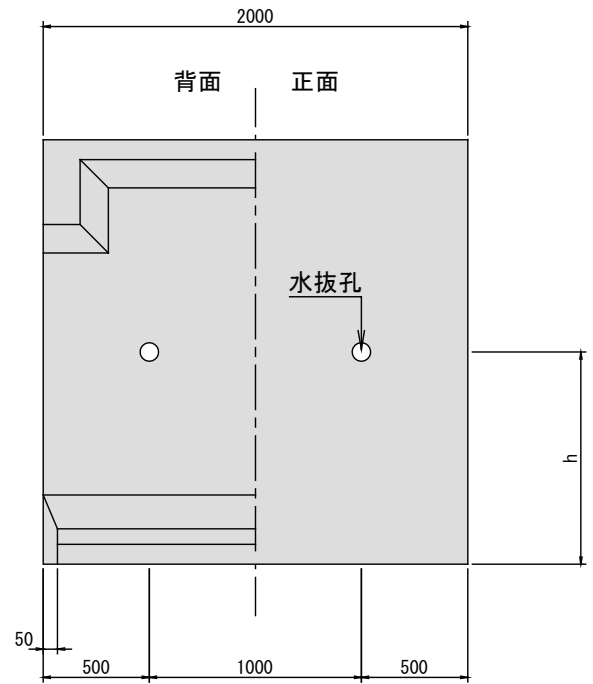
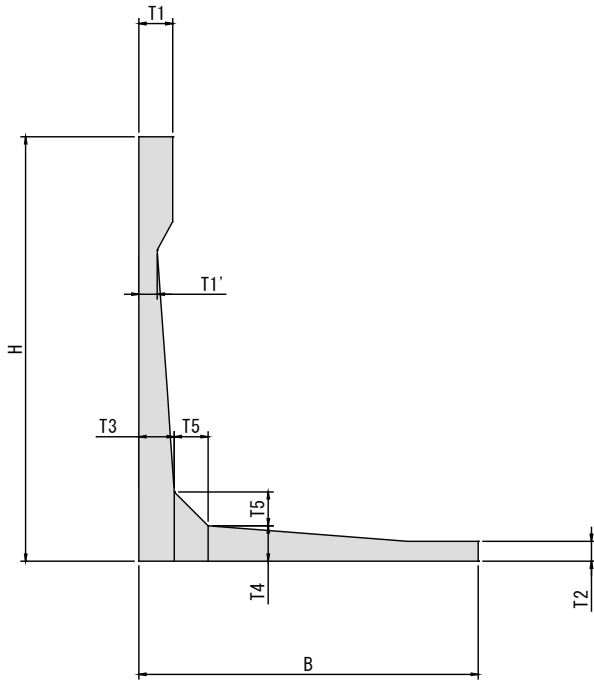
H3100 ~ 5000



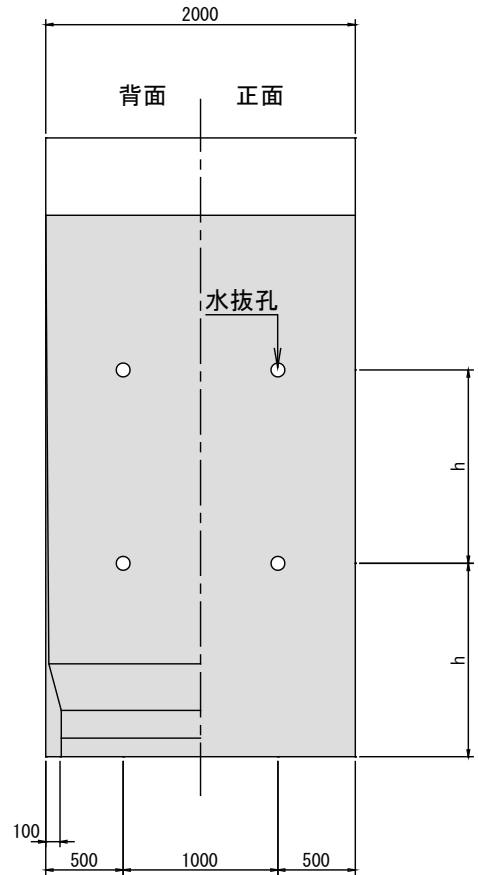
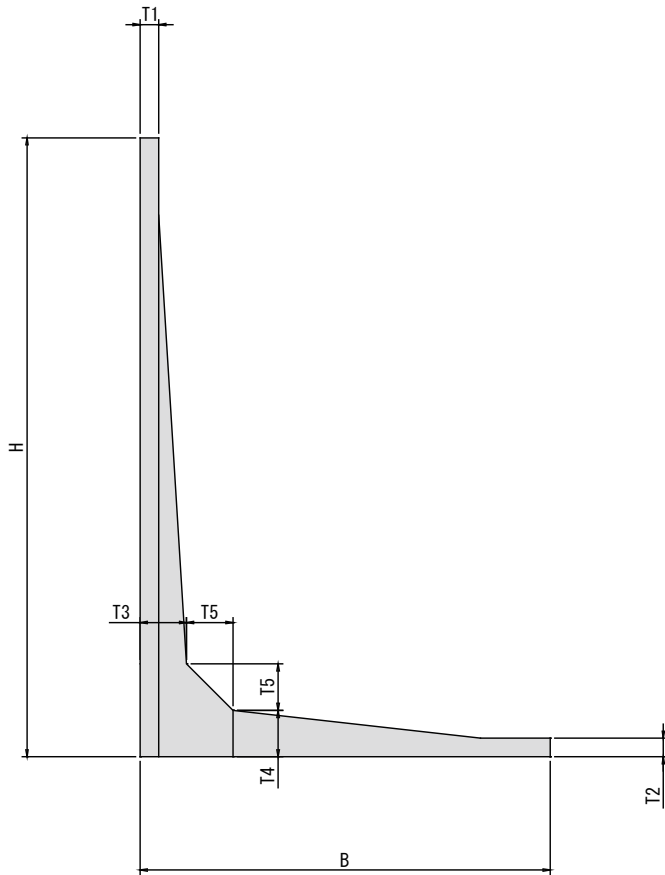
呼び名 (H)	寸法(mm)								参考質量 (kg)	必要地耐力 (kN/m ²)								
	B	h	T1	T1'	T2	T3	T4	T5										
600	700	300	120	60	60	70	70	100	423	25								
700	700	350							454	31								
750	750	400							55	85	85	85	602	501	33			
800	750													529	36			
900	800													602	40			
1,000	850				654	45												
1,100	950				741	48												
1,200	1,050	625			60	90	90		90	897	897	50						
1,250	1,050										115	105	100	925	54			
1,300	1,100													115	115	120	986	55
1,400	1,150			120				120									1,088	59
1,500	1,200																1,178	64
1,600	1,250	750		70	130	130	150	1,271	68									
1,700	1,350							1,524	71									
1,750	1,350							1,553	74									
1,800	1,350							1,578	77									
1,900	1,500							1,801	77									
2,000	1,500	750		80	155	155	170	1,858	84									
2,100	1,600							170	170	180	2,174	86						
2,200	1,600										180	185	185	2,231	93			
2,250	1,650		2,288											94				
2,300	1,800		2,533											91				
2,400	1,800	1,000	90	90	190	190	2,589				97							
2,500	1,800						2,646	104										
2,600	1,950						2,954	104										
2,700	1,950						3,010	110										
2,750	1,950						3,038	113										
2,800	2,100	1,000	100	100	200	200	3,427	110										
2,900	2,100						3,483	117										
3,000	2,100						3,539	123										
3,100	2,350						1,000	120	250	250	250	4,605	120					
3,200	2,350											4,661	126					
3,250	2,350	4,689	129															
3,300	2,350	4,717	132															
3,400	2,350	4,774	139															
3,500	2,350	1,250	-	300	300	300	4,830	146										
3,600	2,650						6,065	139										
3,700	2,650						6,122	145										
3,750	2,650						6,150	149										
3,800	2,650						6,178	152										
3,900	2,650	1,500	-	350	350	350	6,235	159										
4,000	2,650						6,291	166										
4,100	2,950						1,500	150	350	350	350	7,903	159					
4,200	2,950											7,959	165					
4,250	2,950											7,988	168					
4,300	2,950	8,016	171															
4,400	2,950	8,072	178															
4,500	2,950	1,750	-	400	400	400	8,129	185										
4,600	3,250						9,780	178										
4,700	3,250						9,837	185										
4,750	3,250						9,865	188										
4,800	3,250						9,893	191										
4,900	3,250	5,000	3,250	-	-	-	9,949	198										
5,000	3,250						10,006	205										

寸法及び規格

H600 ~ 3000



H3100 ~ 5000



呼び名 (H)	寸法 (mm)								参考質量 (kg)	必要地耐力 (kN/m ²)																	
	B	h	T1	T1'	T2	T3	T4	T5																			
600	850	300	120	60	60	70	70	100	464	24																	
700	900	350							509	28																	
750	950	400							55	85	85	85	579	551	30												
800	950													60	90	90	90	709	657	37							
900	1,000																		65	70	115	105	990	796	44		
1,000	1,050				70	150	145																	155	1,664	961	47
1,100	1,150																									75	75
1,200	1,250	80							85	170	170	2,339	1,050														
1,250	1,250												90	90	190	190	3,036	1,152									
1,300	1,300																	100	100	200	200	3,518	1,242				
1,400	1,350			120	-	300	300	6,311															1,351	62			
1,500	1,400																						150	150	350	350	8,222
1,600	1,500	180							180	200	200	3,575															
1,700	1,550												250	250	250	250	4,850										
1,750	1,550																	120	-	300	300	6,226					
1,800	1,600			150	150	350	350	8,222																			
1,900	1,700																						180	180	200	200	3,518
2,000	1,700	250							250	250	250	4,850															
2,100	1,850												300	300	300	300	6,311										
2,200	1,850																	120	-	300	300	6,226					
2,250	1,850		150	150	350	350	8,222	2,667																			
2,300	2,000							180															180	200	200	3,518	2,723
2,400	2,000	250							250	250	250	4,850															3,036
2,500	2,000												120	-	300	300	6,226										3,093
2,600	2,150																	150	150	350	350	8,222					3,121
2,700	2,150		180	180	200	200	3,518																				3,518
2,750	2,150							250															250	250	250	4,850	3,575
2,800	2,300	120							-	300	300	6,226															3,631
2,900	2,300												150	150	350	350	8,222										4,765
3,000	2,300																	180	180	200	200	3,518					4,822
3,100	2,650		250	250	250	250	4,850																				4,850
3,200	2,650							120															-	300	300	6,226	4,878
3,250	2,650	150							150	350	350	8,222															4,934
3,300	2,650												180	180	200	200	3,518										4,991
3,400	2,650																	120	-	300	300	6,226					6,226
3,500	2,650		150	150	350	350	8,222																				6,283
3,600	2,950							180															180	200	200	3,518	6,311
3,700	2,950	250							250	250	250	4,850															6,339
3,750	2,950												120	-	300	300	6,226										6,395
3,800	2,950																	150	150	350	350	8,222					6,452
3,900	2,950		180	180	200	200	3,518																				8,137
4,000	2,950							250															250	250	250	4,850	8,194
4,100	3,300	120							-	300	300	6,226															8,222
4,200	3,300												150	150	350	350	8,222										8,250
4,250	3,300																	180	180	200	200	3,518					8,307
4,300	3,300		250	250	250	250	4,850																				8,363
4,400	3,300							120															-	300	300	6,226	
4,500	3,300	150							150	350	350	8,222															

大臣認定擁壁 FL WALL

特徴

- ・宅地造成等規制法施行令第17条（旧法 14 条）に基づく、国土交通大臣認定擁壁です。
- ・宅地造成工事規制区域内での使用が可能です。
- ・擁壁タイプは、中地震用(Ⅱ型)・大地震用(Ⅲ型)の2タイプがあります。
- ・前面勾配がほぼ垂直であるため、土地の有効利用が可能です。

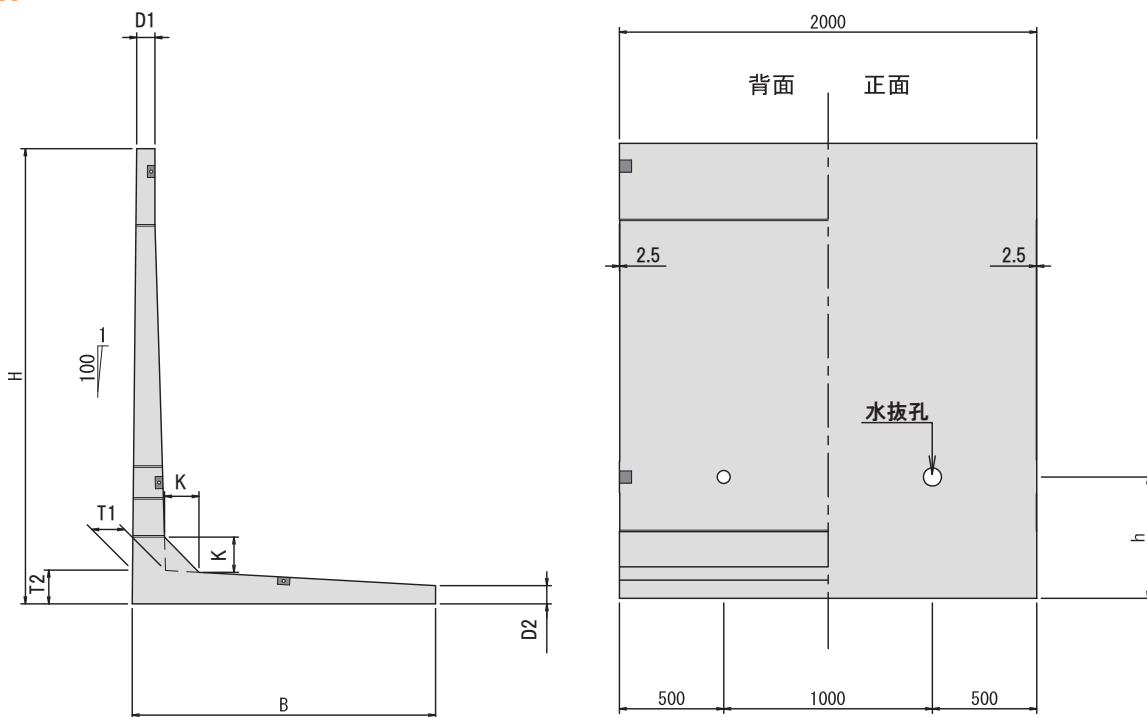
設計条件

	FLウォールⅡ型	FLウォールⅢ型
載荷重	Q=10kN/m ²	Q=10kN/m ²
土のせん断抵抗角	Φ 25° ~ 45°	Φ 25° ~ 40°
土の単位体積重量	γ _s =18kN/m ³	γ _s =16~19kN/m ³
コンクリートの単位体積重量	γ _c =24kN/m ³	γ _c =24kN/m ³
摩擦係数	μ=tanΦ (但し0.6を超えない)	μ=tanΦ (但し0.6を超えない)
設計水平震度	kh=0.200 (中地震時)	kh=0.250 (大地震時)
安全率(滑動)	常時1.5 地震時1.0	常時1.5 地震時1.0
安全率(転倒)	常時1.5 地震時1.0	常時1.5 地震時1.0
支持力	必要地耐力以上	必要地耐力以上

施工写真

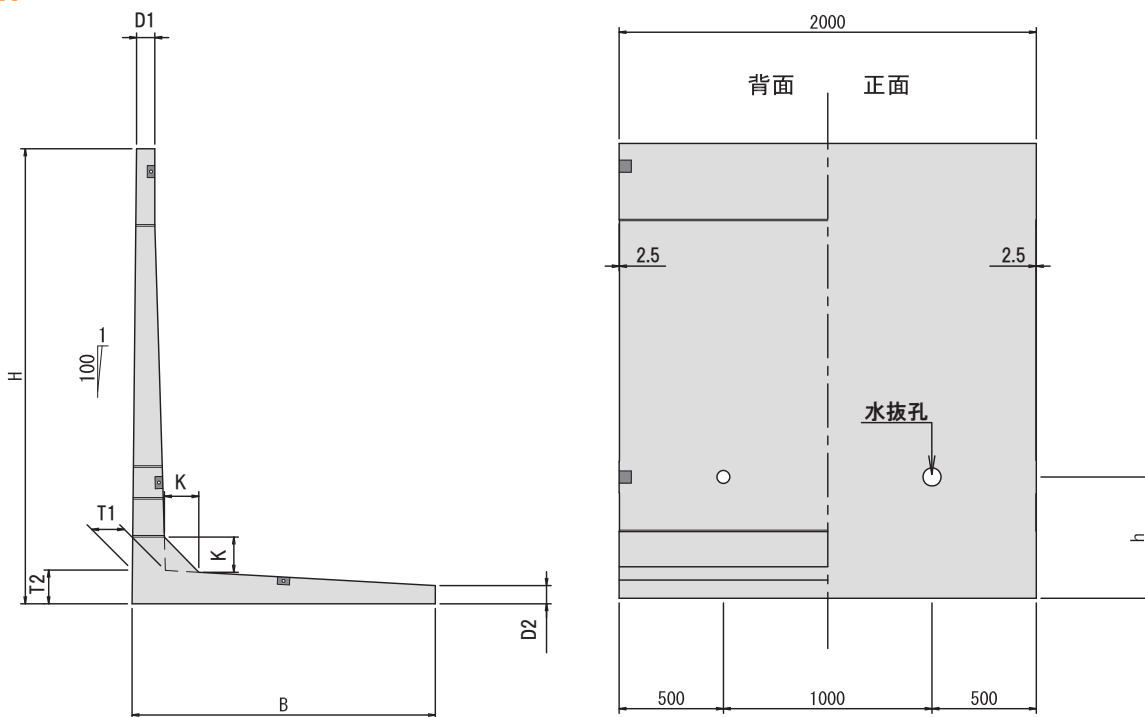


寸法及び規格



呼び名 (H)	寸法 (mm)							参考質量 (kg)	必要地耐力 (kN/m ²)
	B	h	D1	D2	T1	T2	K		
600	600	450	110	102	110	110	110	595	36
700	600	550						648	45
750	600	674						50	
800	750	774		45					
900	750	827		54					
1,000	750	879		64					
1,100	900	1,027		62					
1,200	900	1,079		71					
1,250	900	1,106		77					
1,300	1,100	1,238		67					
1,400	1,100	1,291		75					
1,500	1,100	1,343		84					
1,600	1,200	1,728	86						
1,700	1,200	1,781	96						
1,750	1,200	1,807	101						
1,800	1,400	1,942	90						
1,900	1,400	1,995	98						
2,000	1,400	2,048	107						
2,100	1,500	2,576	109						
2,200	1,500	2,634	118						
2,250	1,500	2,662	123						
2,300	1,700	2,810	112						
2,400	1,700	2,868	121						
2,500	1,700	2,925	130						
2,600	1,800	3,598	131						
2,700	1,800	3,655	141						
2,750	1,800	3,684	146						
2,800	2,000	3,833	134						
2,900	2,000	3,891	143						
3,000	2,000	3,949	152						

寸法及び規格



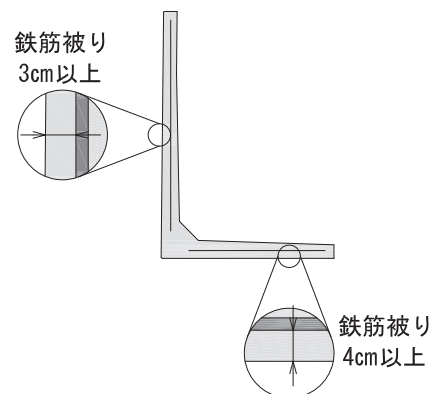
呼び名 (H)	寸法 (mm)							参考質量 (kg)	必要地耐力 (kN/m ²)											
	B	h	D1	D2	T1	T2	K													
600	600	450	110	102	110	110	110	595	36											
700	600	550						648	46											
750	600	600						674	51											
800	750	600		100				110	110	110	774	46								
900	750										827	55								
1,000	750										879	65								
1,100	900			650							110	150	150	150	1,027	64				
1,200	900														1,079	73				
1,250	900														1,106	78				
1,300	1,100										120				110	180	180	180	1,238	69
1,400	1,100																		1,291	77
1,500	1,100																		1,343	86
1,600	1,250														800				115	220
1,700	1,250		1,809		94															
1,750	1,250		1,835		99															
1,800	1,450		120		110	180	180												180	
1,900	1,450	2,022						98												
2,000	1,450	2,074						106												
2,100	1,650	800			122			220	220	220										
2,200	1,650			2,724								110								
2,250	1,650			2,752								115								
2,300	1,800			800	180							220	220	220						
2,400	1,800										2,925					118				
2,500	1,800										2,983					126				
2,600	2,000				800						120					220	220	220		
2,700	2,000														3,776					130
2,750	2,000														3,805					134
2,800	2,150										800				220					220
2,900	2,150		3,977			137														
3,000	2,150		4,035			145														

宅地造成用 L 型擁壁

SCP

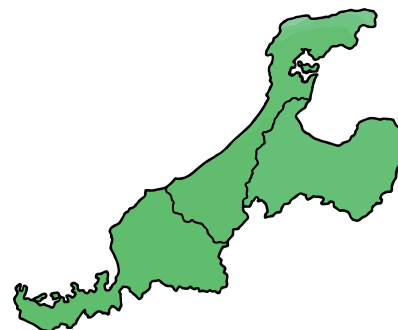
特徴

- ・「建築基準法 施行令第 79 条」準拠
- ・底版に開口があるためモルタル充填工法による施工が可能
- ・製品同士を連結金具で連結させることが可能
- ・前面勾配がほぼ垂直であるため（1%）土地の有効活用が可能



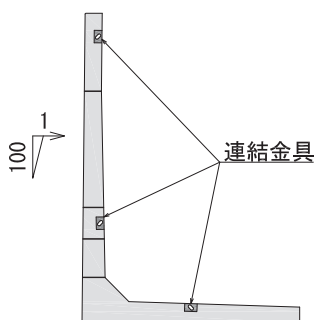
設計条件

	SCP
載荷重	Q=10kN/m ²
土のせん断抵抗角	$\Phi 25^\circ \sim 45^\circ$
土の単位体積重量	$\gamma_s=18\text{kN/m}^3$
コンクリートの単位体積重量	$\gamma_c=24\text{kN/m}^3$
摩擦係数	$\mu = \tan \Phi$ (但し 0.6 を超えない)
設計水平震度	kh=0.200 (中地震時)
安全率 (滑動)	常時 1.5 地震時 1.0
安全率 (転倒)	常時 1.5 地震時 1.0
支持力	必要地耐力以上

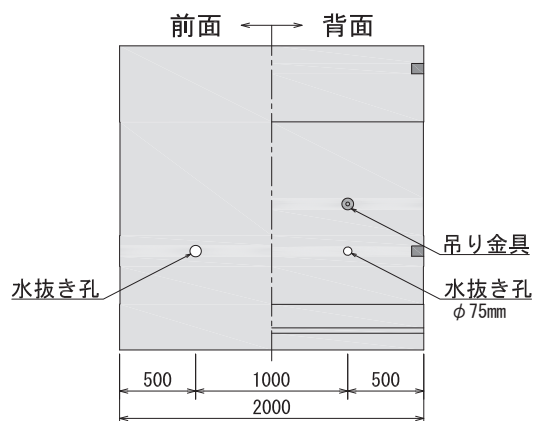


製品概要図

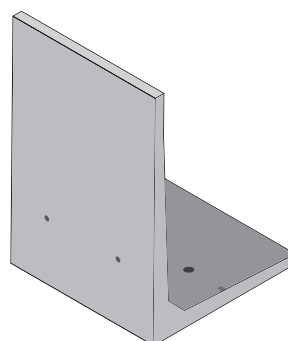
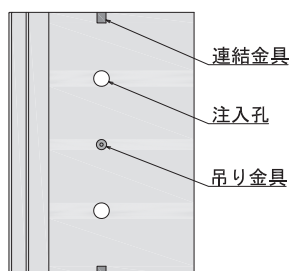
側面図



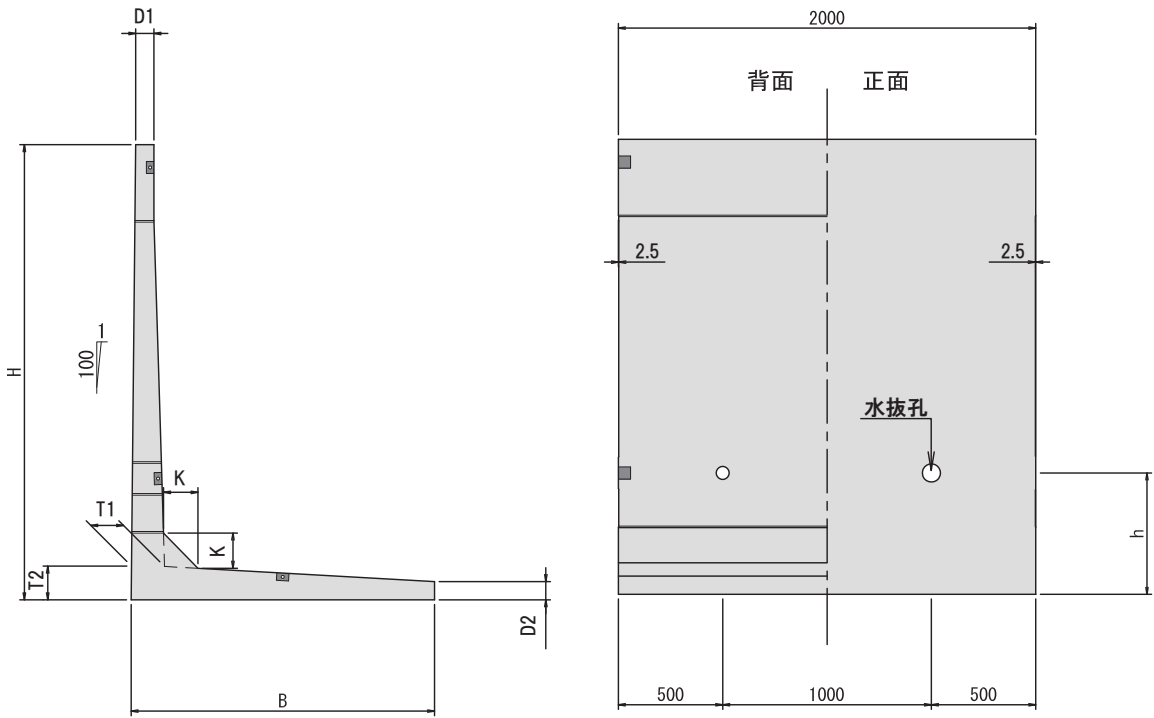
正面図



図面平



寸法及び規格



呼び名 (H)	寸法 (mm)							参考質量 (kg)	必要地耐力 (kN/m ²)
	B	h	D1	D2	T1	T2	K		
600	600	450	110	102	110	110	110	595	36
700	600	550						648	45
750	600	674						50	
800	750	774						45	
900	750	827		54					
1,000	750	879		64					
1,100	900	1,027		62					
1,200	900	1,079		71					
1,250	900	1,106		77					
1,300	1,100	1,238		67					
1,400	1,100	1,291		75					
1,500	1,100	1,343		84					
1,600	1,200	1,728		86					
1,700	1,200	1,781		96					
1,750	1,200	1,807	101						
1,800	1,400	1,942	90						
1,900	1,400	1,995	98						
2,000	1,400	2,048	107						
2,100	1,500	2,576	109						
2,200	1,500	2,634	118						
2,250	1,500	2,662	123						
2,300	1,700	2,810	112						
2,400	1,700	2,868	121						
2,500	1,700	2,925	130						
2,600	1,800	3,598	131						
2,700	1,800	3,655	141						
2,750	1,800	3,684	146						
2,800	2,000	3,833	134						
2,900	2,000	3,891	143						
3,000	2,000	3,949	152						

L型擁壁 TLWALL

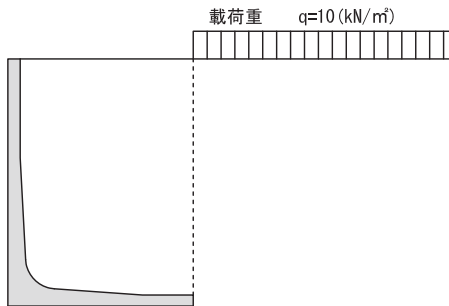
特徴

- 道路土工-擁壁工指針に準じ規格化されたL型擁壁です。
- 設計条件により、底版長をA・B・Cのタイプから選択できるので経済的な設計が可能です。
- 垂直擁壁なので、土地の有効利用が可能です。
- 擁壁高さ(H)0.6m~3.0mまで同一の天端幅(100mm)であるため、施工後の見栄えがよく、安定感が得られます。

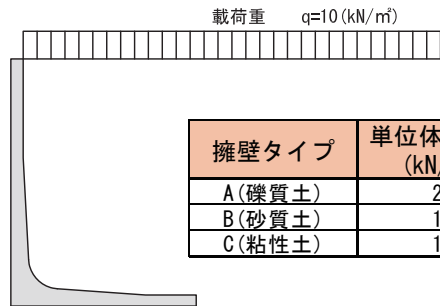
設計条件

道路土工-擁壁工指針及び国土交通省制定-土木構造物標準設計第2巻(擁壁類)に基づき下表の土質条件に対し、載荷重 $q=10\text{kN/m}^2$ を擁壁に不利になる条件で設計してあります。

●滑動・転倒に対する照査



●支持・部材断面に対する照査

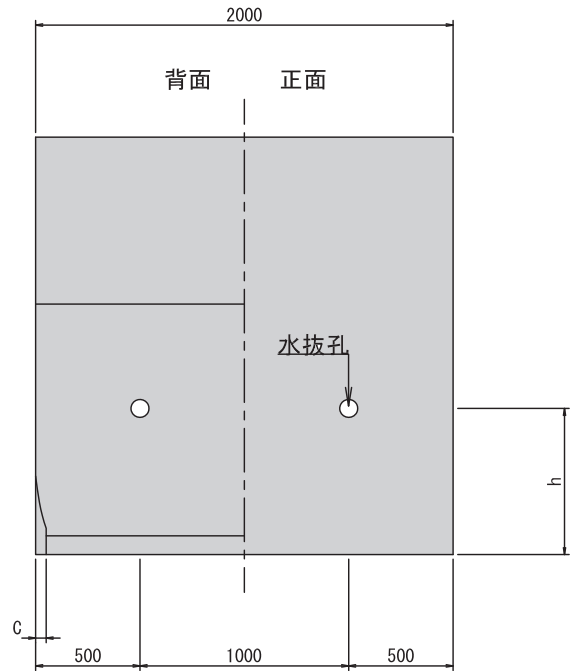
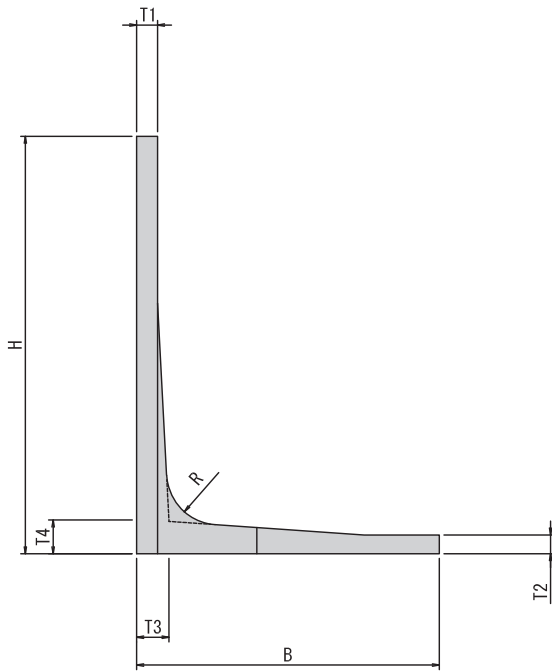


擁壁タイプ	単位体積重量 (kN/m^2)	土のせん断 抵抗角($^\circ$)	底面摩擦係数
A(礫質土)	20	35	0.6
B(砂質土)	19	30	0.6
C(粘性土)	19	30	0.5

施工写真

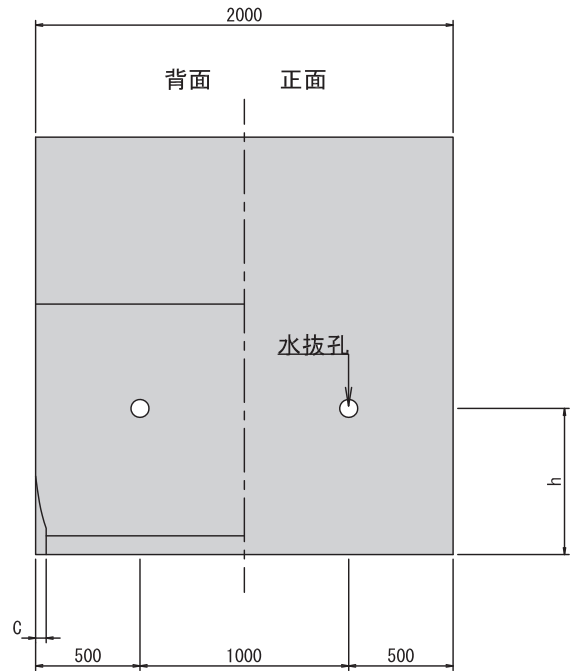
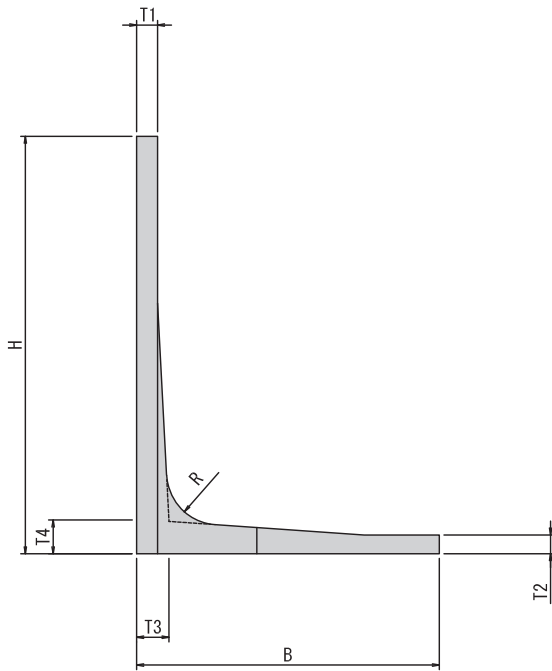


寸法及び規格



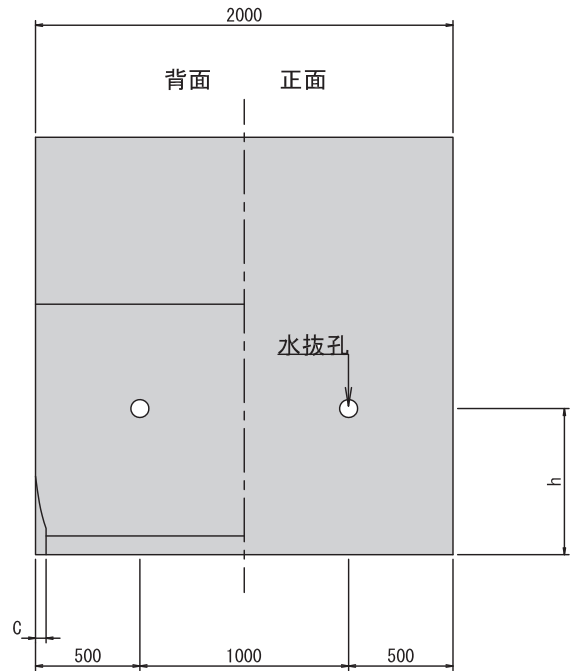
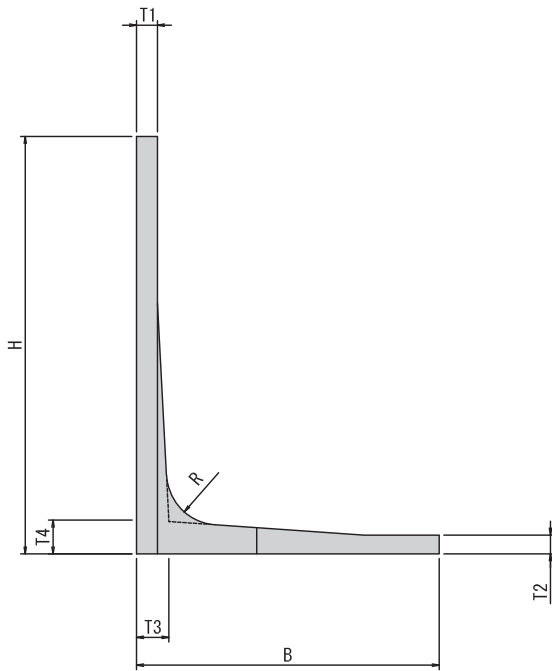
呼び名 (H)	寸法 (mm)								参考質量 (kg)	必要地耐力 (kN/m ²)							
	B	h	T1	T2	T3	T4	R	C									
600	550	450	100	80	100	80	150	40	462	28							
700	600	550									80	100	95	80			
750	650	600				80									100	95	150
800	650										600	80	100	95			
900	700																
1,000	800										600	80	100	95			
1,100	850	650		85	110	110		200							45		
1,200	900										650	85	110	110			
1,250	900															650	85
1,300	950										650	85	110	110			
1,400	1,000	700		90	140	140		250							50		
1,500	1,050										700	90	140	140			
1,600	1,100															700	90
1,700	1,150										700	90	140	140			
1,750	1,200	750		95	170	170		300							60		
1,800	1,200										750	95	170	170			
1,900	1,300		750				95		170	170							
2,000	1,350										750	95	170	170			
2,100	1,400	800	100	215	215	350	70										
2,200	1,450							800	100	215	215						
2,250	1,450											800	100	215	215		
2,300	1,500							800	100	215	215						
2,400	1,550	800	100	215	215	350	70										
2,500	1,600							800	100	215	215						
2,600	1,650											800	100	215	215		
2,700	1,700							800	100	215	215						
2,750	1,750	800	100	215	215	350	70										
2,800	1,750							800	100	215	215						
2,900	1,800											800	100	215	215		
3,000	1,850							800	100	215	215						

寸法及び規格



呼び名 (H)	寸法(mm)								参考質量 (kg)	必要地耐力 (kN/m ²)						
	B	h	T1	T2	T3	T4	R	C								
600	650	450	100	80	100	80	150	40	498	27						
700	700	550							563	32						
750	750	600							85	110	110	200	45	605	34	
800	750													641	37	
900	800													706	41	
1,000	850	772							46							
1,100	950	650		90	140	140	250	50	916	49						
1,200	1,000								982	53						
1,250	1,000								125	125	155	155	300	60	1,006	56
1,300	1,050														1,097	58
1,400	1,100														1,163	62
1,500	1,200								1,248	64						
1,600	1,250	700	95	170	170	350	70	1,446	69							
1,700	1,300							1,513	73							
1,750	1,350							1,557	74							
1,800	1,350							1,678	78							
1,900	1,400							1,745	82							
2,000	1,500							1,832	84							
2,100	1,550	750	100	215	215	350	70	2,101	89							
2,200	1,600							2,168	93							
2,250	1,650							2,213	94							
2,300	1,650							2,386	98							
2,400	1,750							2,475	100							
2,500	1,800							2,542	104							
2,600	1,850	800	100	215	215	350	70	3,077	109							
2,700	1,900							3,146	113							
2,750	1,950							3,191	114							
2,800	1,950							3,215	117							
2,900	2,000							3,284	122							
3,000	2,100							3,374	123							

寸法及び規格



呼び名 (H)	寸法(mm)								参考質量 (kg)	必要地耐力 (kN/m ²)
	B	h	T1	T2	T3	T4	R	C		
600	800	450	100	80	100	80	150	40	552	25
700	850	550							617	29
750	900	600							659	31
800	900								696	33
900	950								761	37
1,000	1,000	826		41						
1,100	1,050	650		85	110	110	200	45	954	45
1,200	1,100								1,020	50
1,250	1,150								1,063	51
1,300	1,150								1,135	54
1,400	1,200		1,201						58	
1,500	1,250	700	90	140	140	250	50	1,267	62	
1,600	1,300							1,466	67	
1,700	1,350							1,533	71	
1,750	1,400							1,577	72	
1,800	1,400							1,698	76	
1,900	1,450	1,765	80							



フェンス基礎付 TLWALL

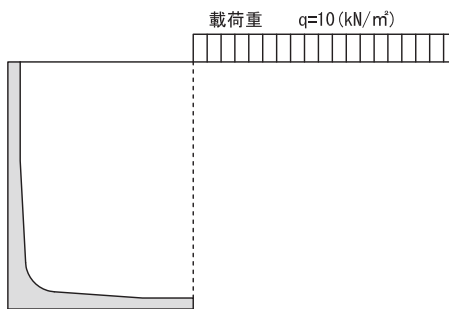
特徴

- 道路土工-擁壁工指針に準じ規格化されたL型擁壁です。
- 設計条件により、底版長をA・B・Cのタイプから選択できるので経済的な設計が可能です。
- 耐雪型ガードパイプやフェンス等の建込基礎が一体化されています。
- 基礎部の一体化により、歩道幅員や造成面積を大きく生かすことができます。

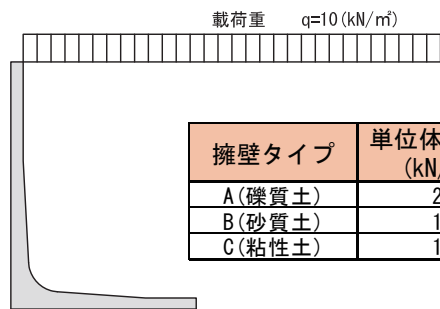
設計条件

道路土工-擁壁工指針及び国土交通省制定-土木構造物標準設計第2巻(擁壁類)に基づき下表の土質条件に対し、載荷重 $q=10\text{kN/m}^2$ を擁壁に不利になる条件で設計してあります。

●滑動・転倒に対する照査



●支持・部材断面に対する照査

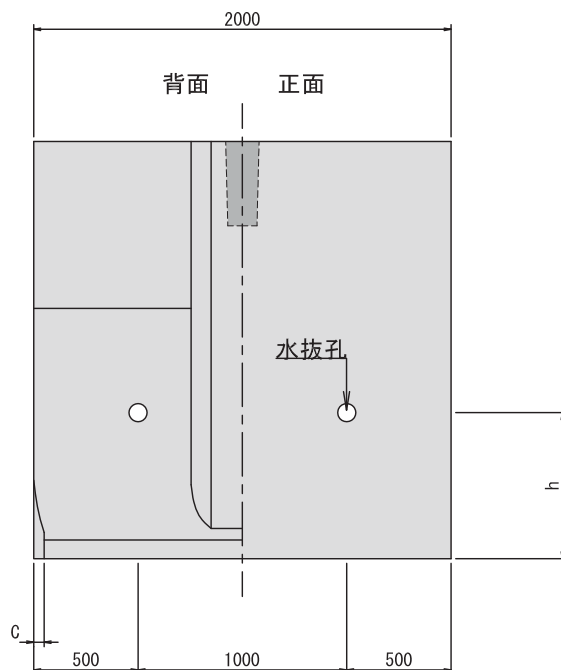
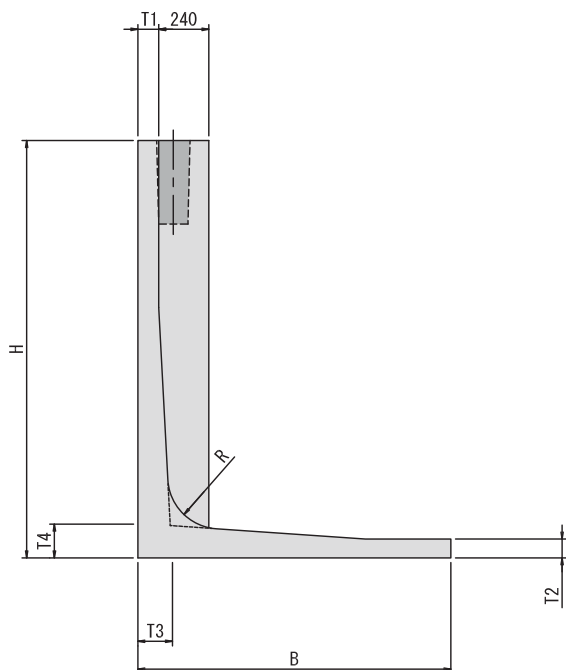


擁壁タイプ	単位体積重量 (kN/m^2)	土のせん断 抵抗角($^\circ$)	底面摩擦係数
A(礫質土)	20	35	0.6
B(砂質土)	19	30	0.6
C(粘性土)	19	30	0.5

施工写真

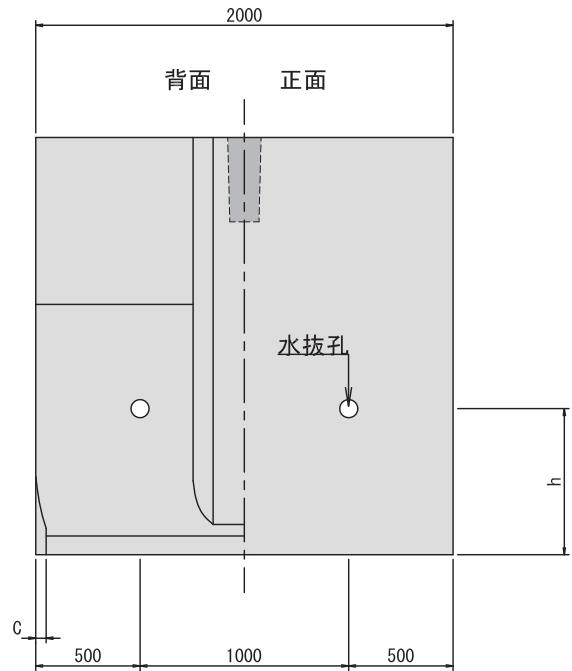
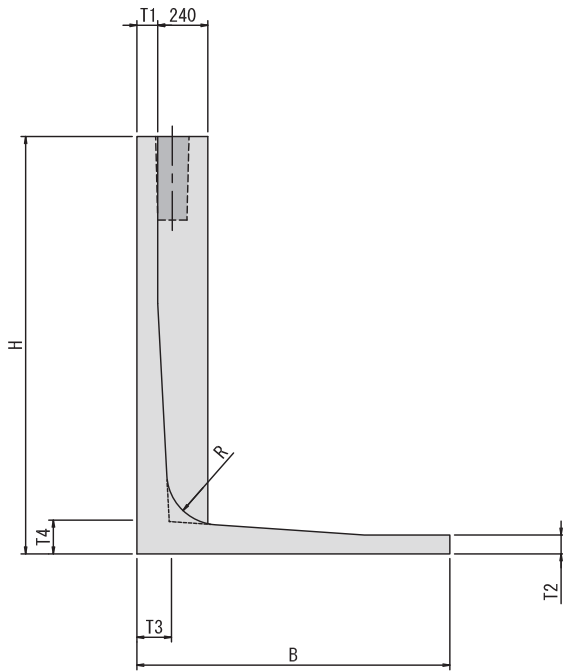


寸法及び規格



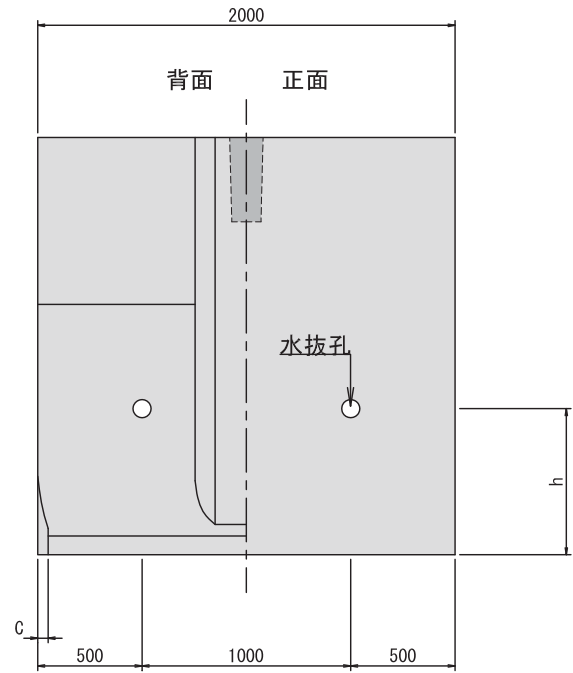
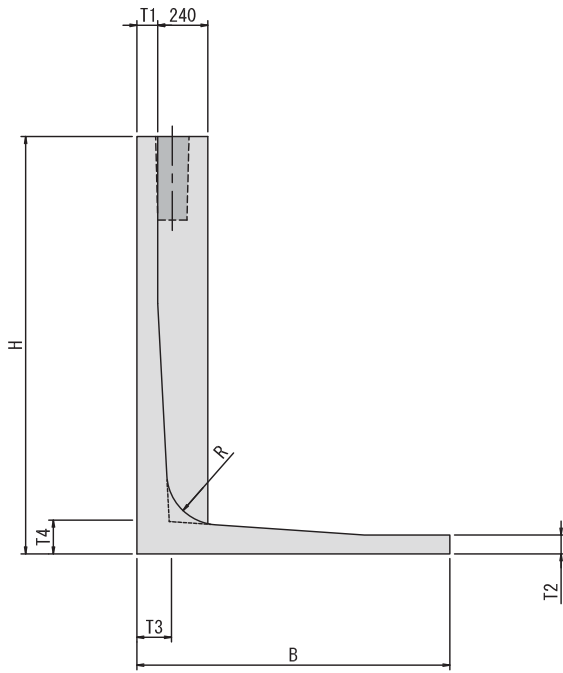
呼び名 (H)	寸法(mm)								参考質量 (kg)	必要地耐力 (kN/m ²)
	B	h	T1	T2	T3	T4	R	C		
900	700	600	100	80	100	95	150	40	831	43
1,000	800								936	46
1,100	850	650		85	125	125	200	45	1,116	50
1,200	900								1,204	55
1,250	900								1,239	59
1,300	950								1,293	59
1,400	1,000	700		90	155	155	250	50	1,381	64
1,500	1,050								1,470	68
1,600	1,100								1,750	73
1,700	1,150								1,839	77
1,750	1,200								1,894	78
1,800	1,200								1,928	82
1,900	1,300	750	95	185	185	300	60	2,038	83	
2,000	1,350							2,127	88	
2,100	1,400							2,511	92	
2,200	1,450							2,601	97	
2,250	1,450							2,636	100	
2,300	1,500							2,692	101	
2,400	1,550	800	100	215	215	350	70	2,782	105	
2,500	1,600							2,872	109	
2,600	1,650							3,357	114	
2,700	1,700							3,448	118	
2,750	1,750	800	100	215	215	350	70	3,504	119	
2,800	1,750							3,539	123	
2,900	1,800							3,630	127	
3,000	1,850							3,721	131	

寸法及び規格



呼び名 (H)	寸法(mm)								参考質量 (kg)	必要地耐力 (kN/m ²)
	B	h	T1	T2	T3	T4	R	C		
900	800	600	100	80	100	95	150	40	867	42
1,000	850								954	47
1,100	950	650		85	125	125	200	45	1,154	49
1,200	1,000								1,242	54
1,250	1,000								1,277	57
1,300	1,050								1,331	58
1,400	1,100								1,419	63
1,500	1,200								1,527	65
1,600	1,250	700		90	155	155	250	50	1,810	70
1,700	1,300								1,899	74
1,750	1,350		1,954						75	
1,800	1,350		1,989						79	
1,900	1,400	750	95	185	185	300	60	2,078	83	
2,000	1,500							2,188	85	
2,100	1,550							2,574	90	
2,200	1,600							2,664	94	
2,250	1,650							2,720	95	
2,300	1,650							2,755	99	
2,400	1,750							2,866	100	
2,500	1,800							2,956	105	
2,600	1,850	800	100	215	215	350	70	3,444	110	
2,700	1,900							3,535	114	
2,750	1,950							3,592	115	
2,800	1,950							3,626	118	
2,900	2,000							3,718	123	
3,000	2,100							3,831	124	

寸法及び規格



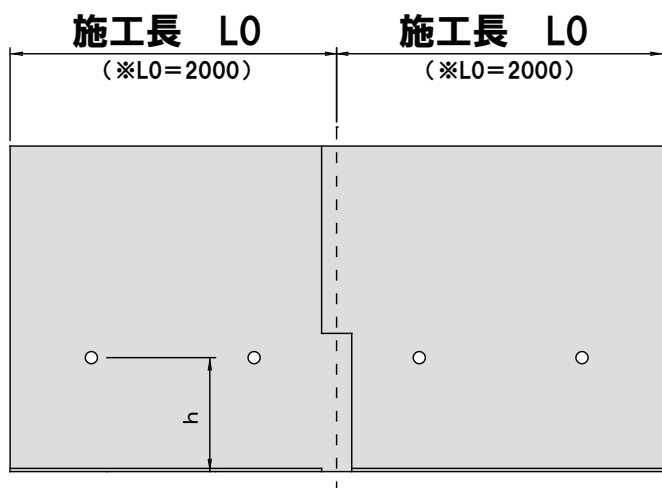
呼び名 (H)	寸法 (mm)								参考質量 (kg)	必要地耐力 (kN/m ²)												
	B	h	T1	T2	T3	T4	R	C														
900	950	600	100	80	100	95	150	40	921	38												
1,000	1,000								650	85	125	125	200	45	1,008	42						
1,100	1,050														700	90	155	155	250	50	1,192	46
1,200	1,100																				1,281	50
1,250	1,150	700		90	155	155	250	50	1,334	52												
1,300	1,150								1,369	55												
1,400	1,200								1,457	59												
1,500	1,250								1,546	63												
1,600	1,300								1,830	68												
1,700	1,350								1,919	72												
1,750	1,400								1,974	73												
1,800	1,400	2,009		76																		
1,900	1,450	2,098	81																			



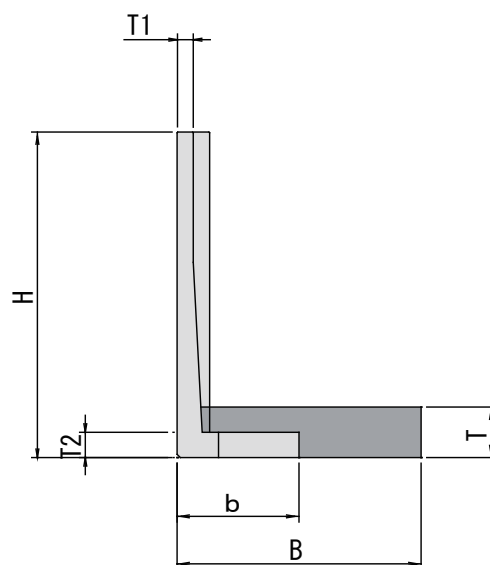
L型擁壁コーナー用 H1000 ~ 2000

寸法及び規格

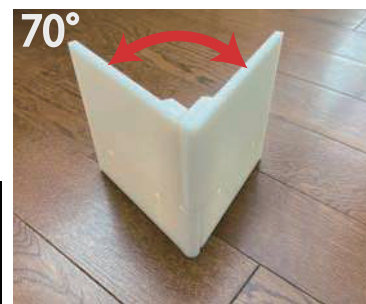
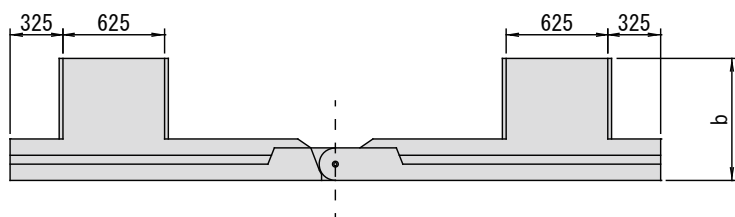
正面図



側面図



平面図

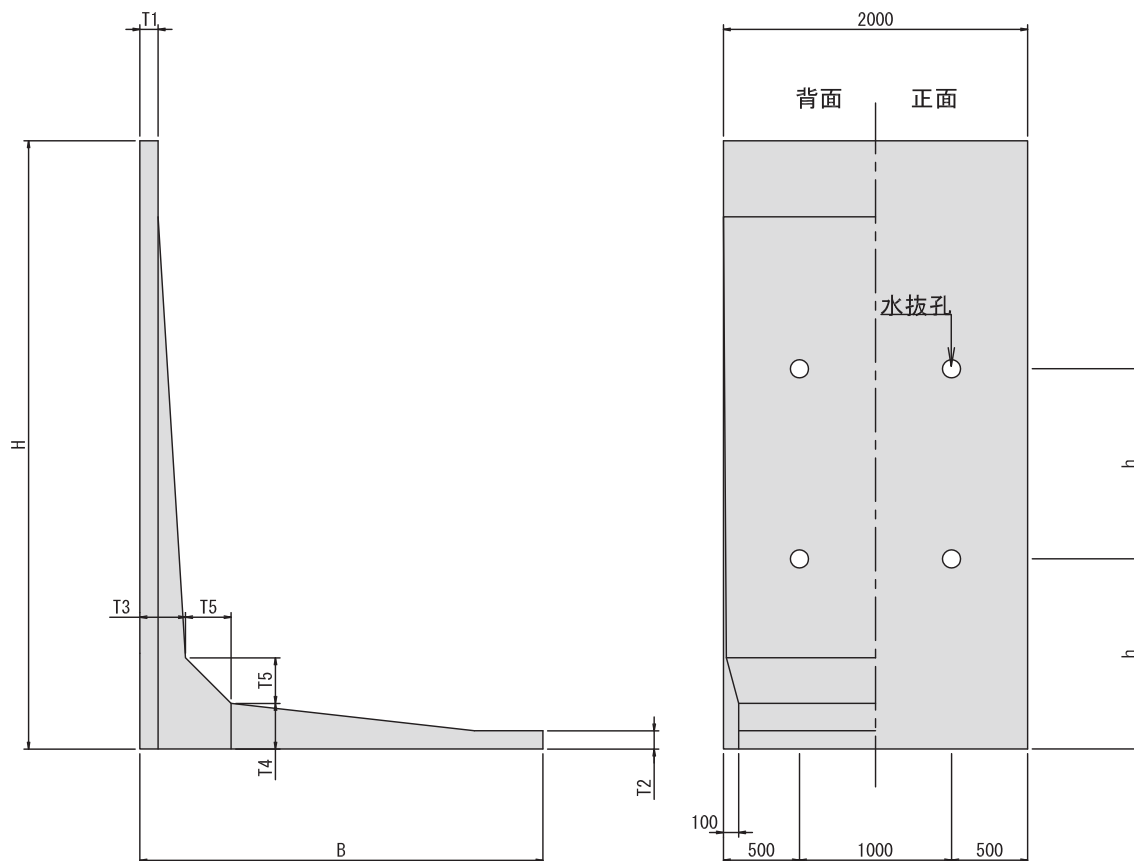


3Dプリンタによる模型

呼び名 (H)	寸法 (mm)						参考質量 (kg)	
	B	T	b	h	T1	T2	右用	左用
1,000	850	270	600	650	100	125	696	714
1,100	950						756	765
1,200	1,000						816	816
1,250	1,000						846	842
1,300	1,050						876	867
1,400	1,100						936	918
1,500	1,200						996	969
1,600	1,250	310	750	700	155	1,198	1,208	
1,700	1,300					1,258	1,259	
1,750	1,350					1,288	1,284	
1,800	1,350					1,318	1,310	
1,900	1,400					1,378	1,361	
2,000	1,500					1,438	1,412	



寸法及び規格



Aタイプ(礫質土)

呼び名 (H)	寸法 (mm)							参考質量 (kg)
	B	h	T1	T2	T3	T4	T5	
3,250	2,100	1,000	120	130	250	250	250	4,566
3,500	2,150							4,736
3,750	2,400	1,250						300
4,000				6,168				
4,250	2,650	1,500		150	350	350	350	7,787
4,500								7,928
4,750	2,900	1,750	400					400
5,000				9,771				

Bタイプ(砂質土)

呼び名 (H)	寸法 (mm)							参考質量 (kg)
	B	h	T1	T2	T3	T4	T5	
3,250	2,350	1,000	120	130	250	250	250	4,712
3,500	2,400							4,882
3,750	2,650	1,250						300
4,000				2,700	6,342			
4,250	2,950	1,500		150	350	350	350	7,988
4,500								8,129
4,750	3,250	1,750	400					400
5,000				10,006				

大型ブロック積擁壁 Choi-Nose

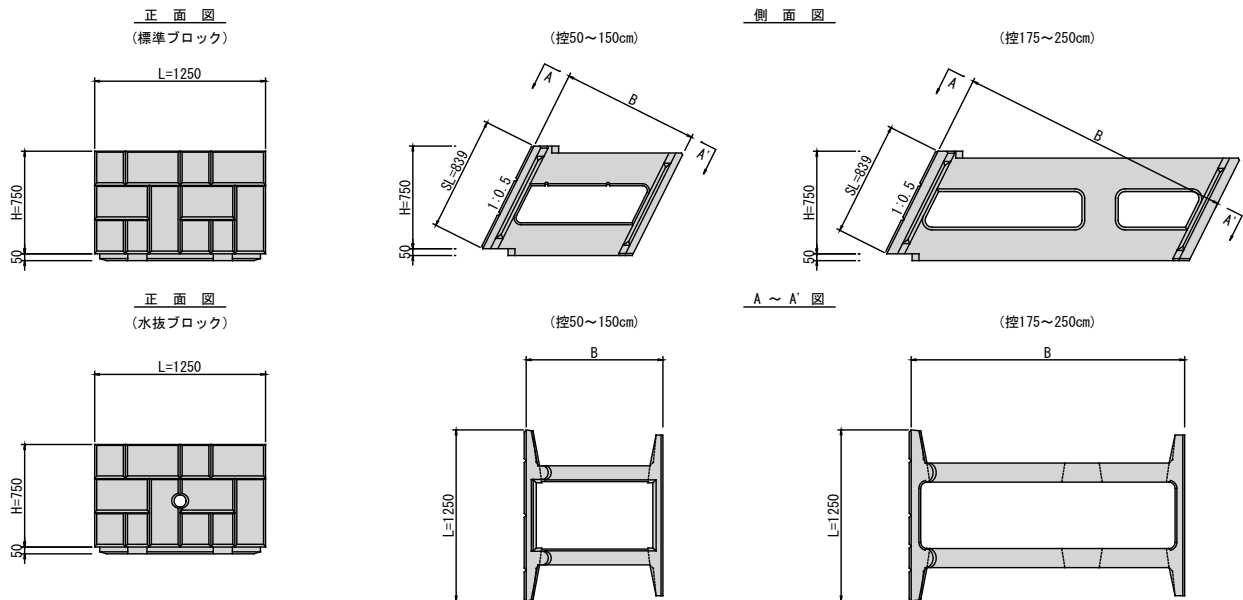
特徴

- ・ 水平積による施工性の向上、施工の安全性確保を可能にしたブロックです。
- ・ 3分・5分勾配で水平積の形状であり、施工性・安全性に優れています。また、基礎ブロックの使用によりさらに施工性が向上します。
- ・ 5分勾配用のみ本体に水抜パイプ（VPΦ75）を埋め込んだ水抜製品が規格化されており、現場での水抜パイプの設置が不要です。

施工写真



製品規格表【5分勾配用】



大型ブロック (5分勾配用)

呼び名	寸法 (mm)			参考質量 (kg)	胴込量	
	B	H	L		(m3/個)	(m3/m2)
控 35	350	750	1,250	400	0.207	0.198
控 45	450			426	0.301	0.287
控 50	500			439	0.348	0.332
控 75	750			503	0.581	0.554
控100	1,000			568	0.815	0.778
控125	1,250			633	1.049	1.001
控150	1,500			697	1.283	1.224
控175	1,750			1,000	1.413	1.348
控200	2,000			1,085	1.639	1.564
控225	2,250			1,170	1.864	1.779
控250	2,500			1,254	2.089	1.993

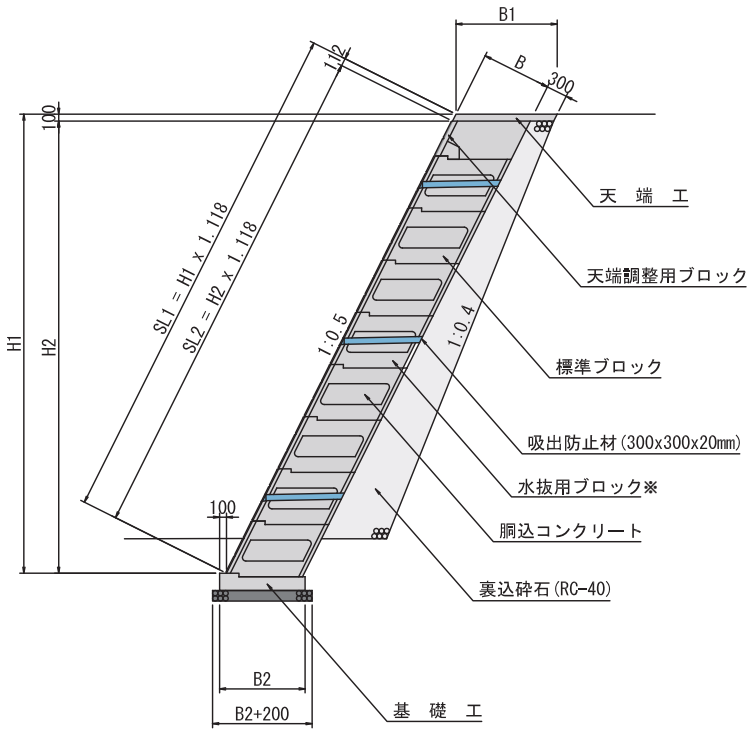
ブロック面積 (m2/個) = H 直高 × 斜率 × L 延長

5分勾配用ブロック面積 : 1.048 (m2/個)

1m²当りのブロック使用数量 : 0.954 (個/m²)

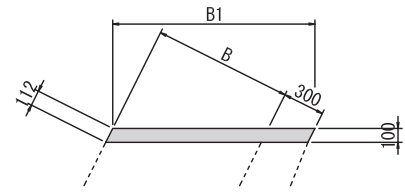
施工図及び数量【5分勾配用】

▷ 標準施工図



※各基準に準じて2~3mに1箇所水抜きブロックの使用願います。

▷ 天端工詳細図

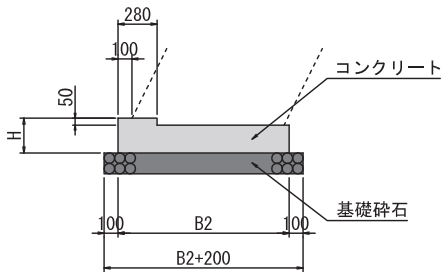


天端工 寸法及び材料表 (10.0m当り)

控長B (mm)	天端幅 B1 (mm)	コンクリート (m3)	型枠 (m2)
350	727	0.73	2.2
450	839	0.84	
500	894	0.89	
750	1,174	1.17	
1,000	1,453	1.45	
1,250	1,733	1.73	
1,500	2,012	2.01	
1,750	2,292	2.29	
2,000	2,571	2.57	
2,250	2,851	2.85	
2,500	3,130	3.13	

▷ 基礎工詳細図

(現場打ち)
側面図

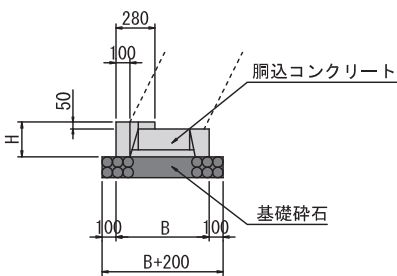


基礎工 寸法及び材料表 (10.0m当り)

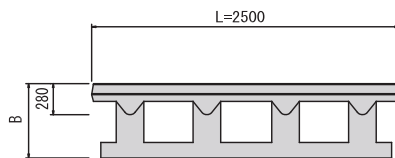
控長B (mm)	基礎幅 B2 (mm)	基礎高 H (mm)	コンクリート (m3)	型枠 (m2)	基礎砕石 (m2)
350	500	250	1.14	5.0	7.0
450	610		1.36		8.1
500	670		1.48		8.7
750	950		2.04		11.5
1,000	1,230		2.60		14.3
1,250	1,510		3.16		17.1
1,500	1,790	300	3.72	6.0	19.9
1,750	2,070		5.32		22.7
2,000	2,350		6.02		25.5
2,250	2,630		8.03		28.3
2,500	2,910		8.87		31.1

(基礎ブロック 控長35~100cm)

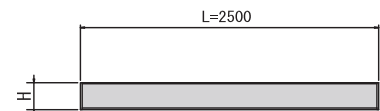
側面図



平面図



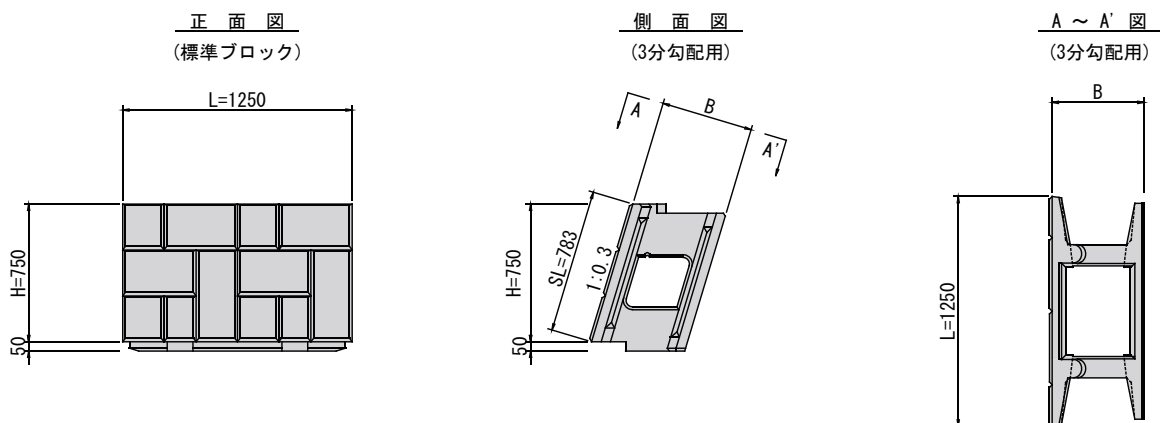
正面図



基礎ブロック 寸法及び材料表 (10.0m当り)

呼び名	寸法 (mm)			参考質量 (kg)	胴込量 (m3)	基礎砕石 (m2)
	B	H	L			
控 35	500	250	2,500	400	0.40	7.0
控 50	670			449	0.65	8.7
控 75	950			530	1.07	11.5
控100	1,230			611	1.49	14.3

製品規格表【3分勾配用】



大型ブロック (3分勾配用)

呼び名	寸法 (mm)			参考質量 (kg)	胴込量	
	B	H	L		(m3/個)	(m3/m2)
控 50	500	750	1,250	409	0.325	0.332
控 75	750			470	0.543	0.555
控 100	1,000			530	0.761	0.778

ブロック面積 (m2/個) = H 直高 × 斜率 × L 延長

3分勾配用ブロック面積 : 0.978 (m2/個)

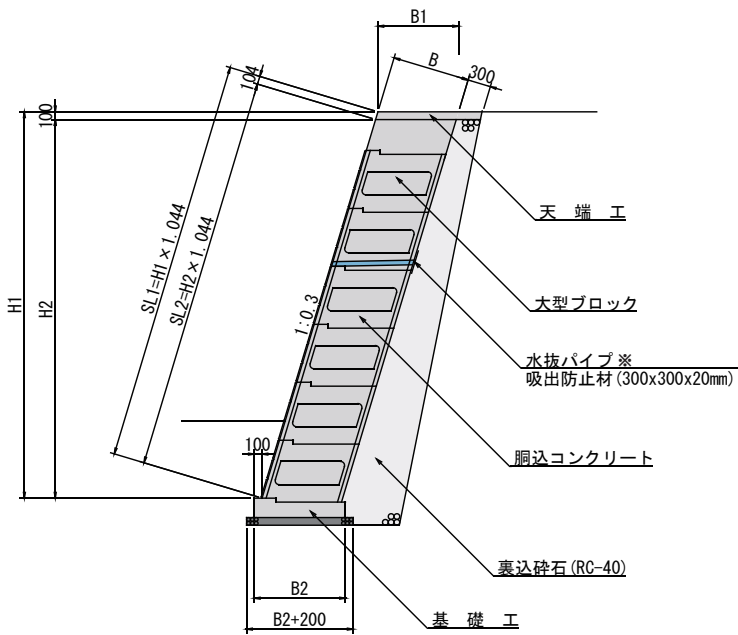
1㎡当りのブロック使用数量 : 1.022 (個/m2)

施工写真



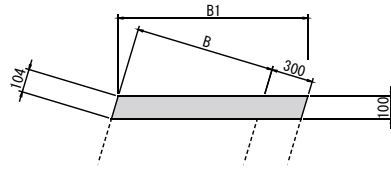
施工図及び数量【3分勾配用】

▷ 標準施工図



※各基準に準じて2~3mに1箇所水抜パイプの設置願います。

▷ 天端工詳細図



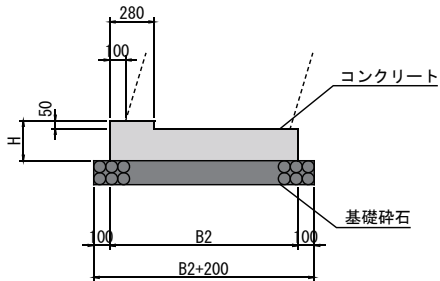
天端工 寸法及び材料表 (10.0m当り)

控長B (mm)	天端幅 B1 (mm)	コンクリート (m3)	型枠 (m2)
500	835	0.84	2.1
750	1,096	1.10	
1,000	1,357	1.36	

▷ 基礎工詳細図

(現場打ち)

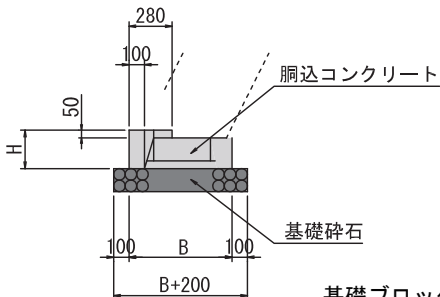
側面図



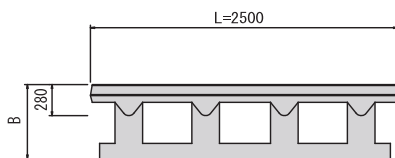
基礎工 寸法及び材料表 (10.0m当り)

控長B (mm)	基礎幅 B2 (mm)	基礎高 H (mm)	コンクリート (m3)	型枠 (m2)	基礎砕石 (m2)
500	670	250	1.48	5.0	8.7
750	950		2.04		11.5
1,000	1,180		2.50		13.8

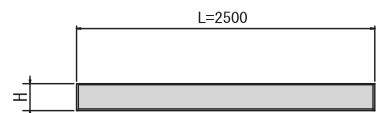
側面図



平面図



正面図



基礎ブロック 寸法及び材料表 (10.0m当り)

呼び名	寸法 (mm)			参考質量 (kg)	胴込量 (m3)	基礎砕石 (m2)
	B	H	L			
控 50	670	250	2,500	449	0.65	8.7
控 75	950			530	1.07	11.5
控100	1,230			611	1.49	14.3

大型ブロック積擁壁 環境型 Choi-Nose

概要

- ・水平積による施工性の向上、施工の安全性確保を可能にしたブロック（環境型）です。
- ・護岸の安全性を確保した上で多様性のある環境創出が可能です。

製品写真



植生状況写真



施工写真



> 安定性能

- ・壁体重量は従来のブロック積工以上となっています。
- ・壁面植生部の幅が最大20mmとなっており、胴込材が流出しません。（割栗石50～150mmを標準使用）

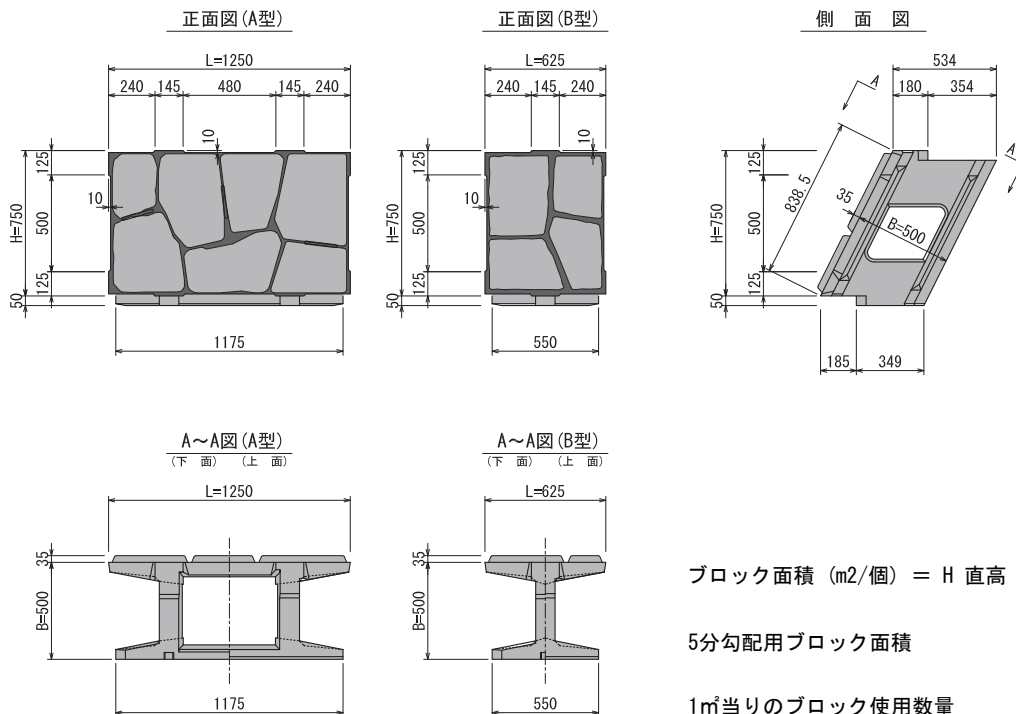
> 施工性能・安全性能

- ・5分・3分勾配水平積の形状であり、施工性・安全性に優れています。また、基礎ブロックの使用により更に施工性が向上します。

> 環境性能

- ・現地発生材の使用により、壁面植生部から植物の繁茂が期待できます。
- ・壁面の植生部は小動物、昆虫などの生息場になることが期待できます。
- ・ブロック面は周囲の景観に調和するように、擬石模様となっています。

寸法及び規格【5分勾配用】

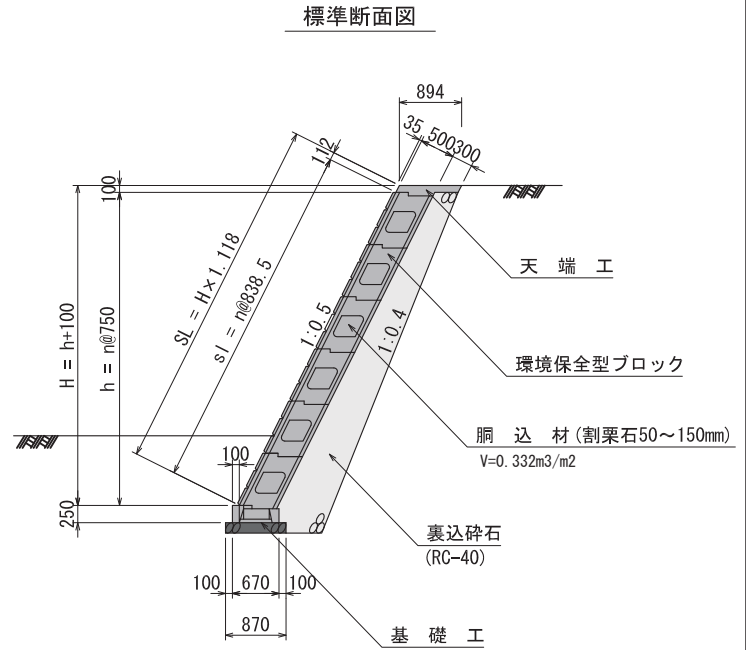
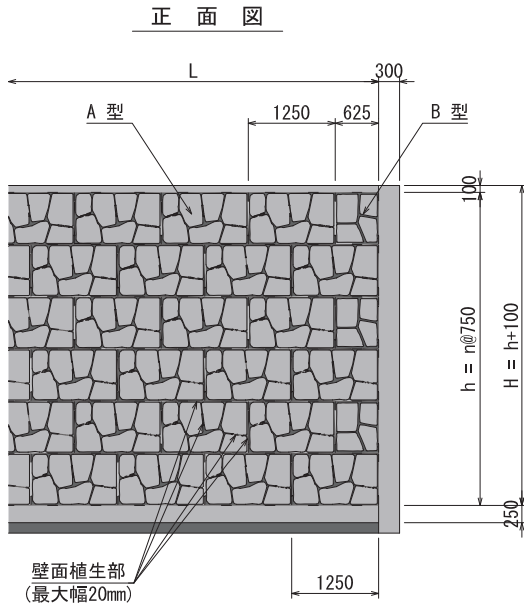


環境型大型ブロック (5分勾配) 製品規格表

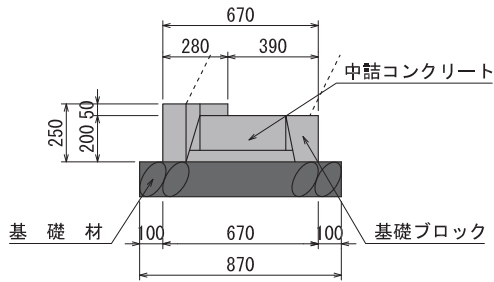
呼び名	寸法 (mm)			参考質量 (kg)	胴込材料	
	B	H	L		(m ³ /個)	(m ³ /m ²)
A型	500	750	1,250	463	0.348	0.332
B型			625	225	0.177	0.338
C400型		400	1,250	258	0.192	0.343
C500型		500		320	0.240	0.344

※C500型の下端部は擬石模様なしの為、最下段にご使用ください。

施工図及び数量【5分勾配用】



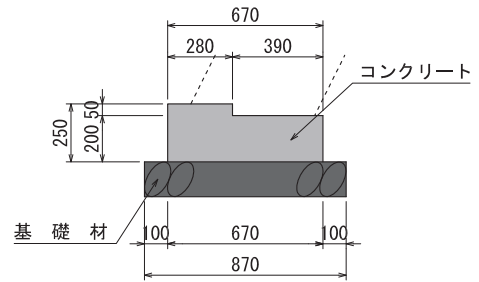
基礎工詳細図
(プレキャスト)



基礎工(プレキャスト) 数量表 (10.0m当り)

名称	規格	数量	単位
基礎ブロック	250×670×2500mm	4.0	個
中詰コンクリート		0.65	m ³
基礎材	RC-40	8.7	m ²

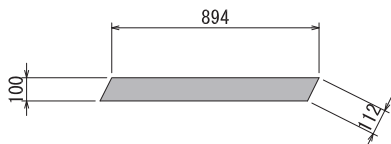
基礎工詳細図
(現場打ち)



基礎工 数量表 (10.0m当り)

名称	規格	数量	単位
コンクリート		1.48	m ³
型枠	一般小型	5.0	m ²
基礎材	RC-40	8.7	m ²

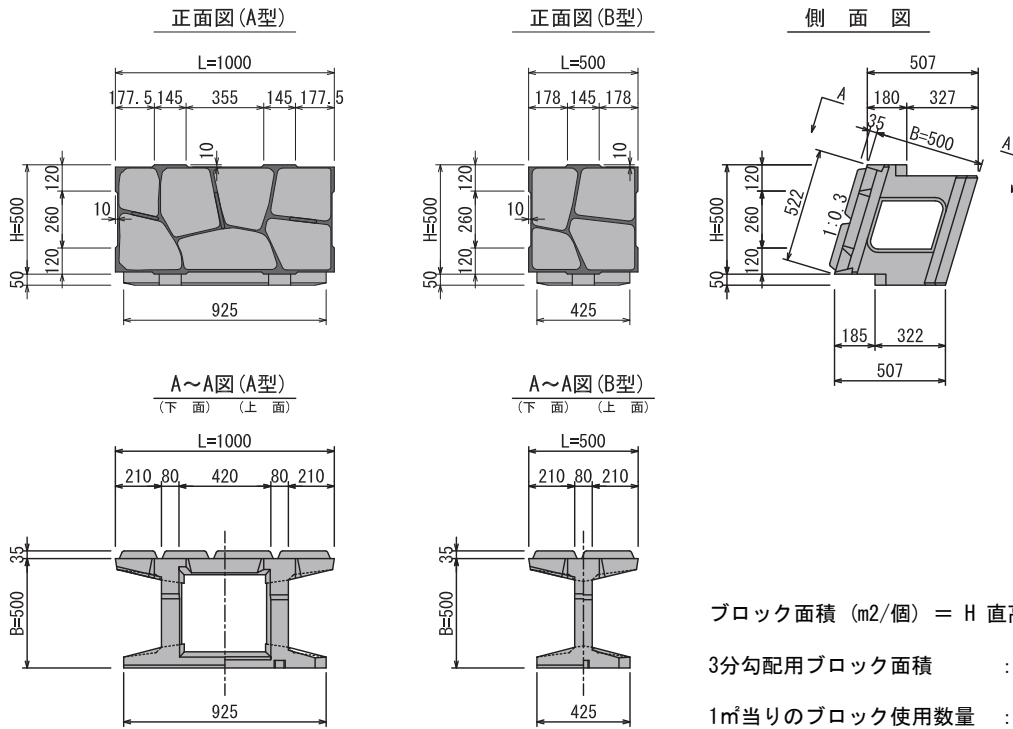
天端工詳細図



天端工 数量表 (10.0m当り)

名称	規格	数量	単位
コンクリート		0.89	m ³
型枠	一般小型	2.2	m ²

寸法及び規格【3分勾配用】



ブロック面積 (m²/個) = H 直高 × 斜率 × L 延長

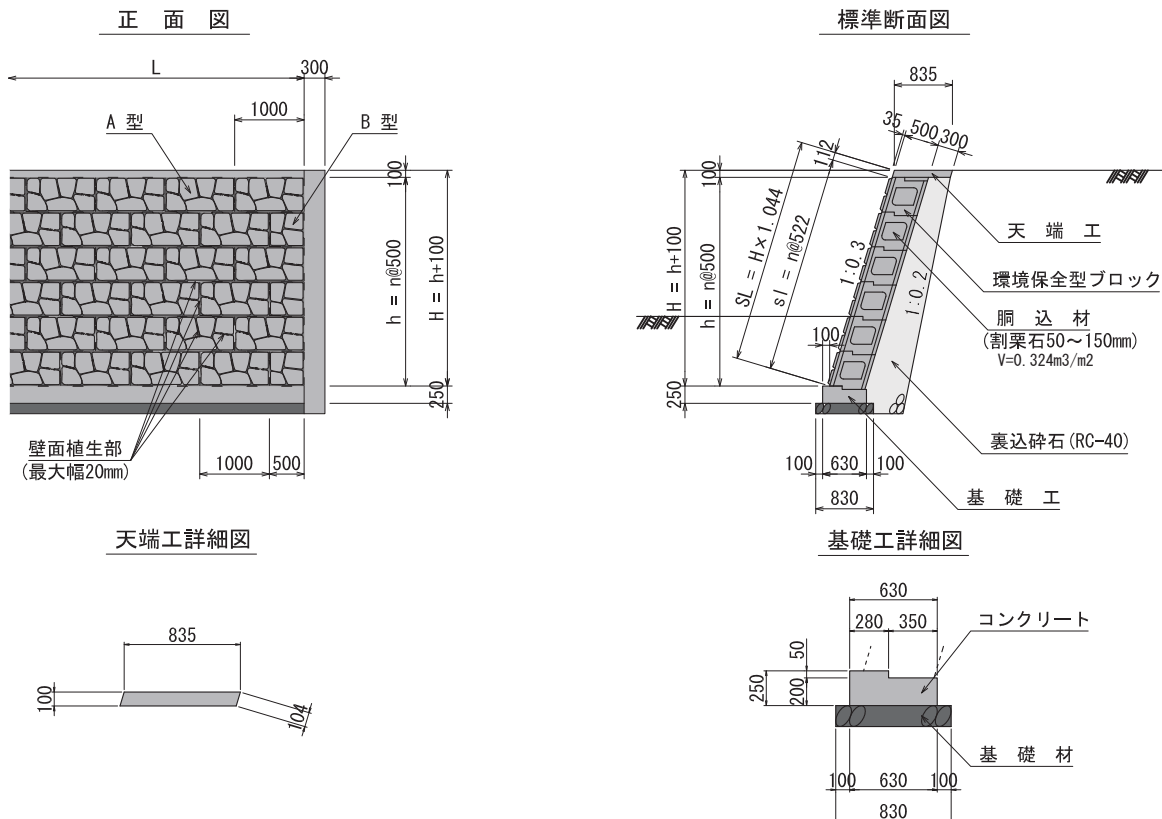
3分勾配用ブロック面積 : 0.522 (m²/個)

1㎡当りのブロック使用数量 : 1.916 (個/m²)

環境型大型ブロック(3分勾配) 製品規格表

呼び名	寸法(mm)			参考質量 (kg)	胴込材料	
	B	H	L		(m ³ /個)	(m ³ /m ²)
A型	500	500	1,000	238	0.169	0.324
B型	500	500	500	114	0.086	0.330

施工図及び数量【3分勾配用】



天端工 数量表 (10.0m当り)

名称	規格	数量	単位
コンクリート		0.84	m ³
型枠	一般小型	2.1	m ²

基礎工 数量表 (10.0m当り)

名称	規格	数量	単位
コンクリート		1.40	m ³
型枠	一般小型	5.0	m ²
基礎材	RC-40	8.3	m ²

通常敷設型 ボックスカルバート

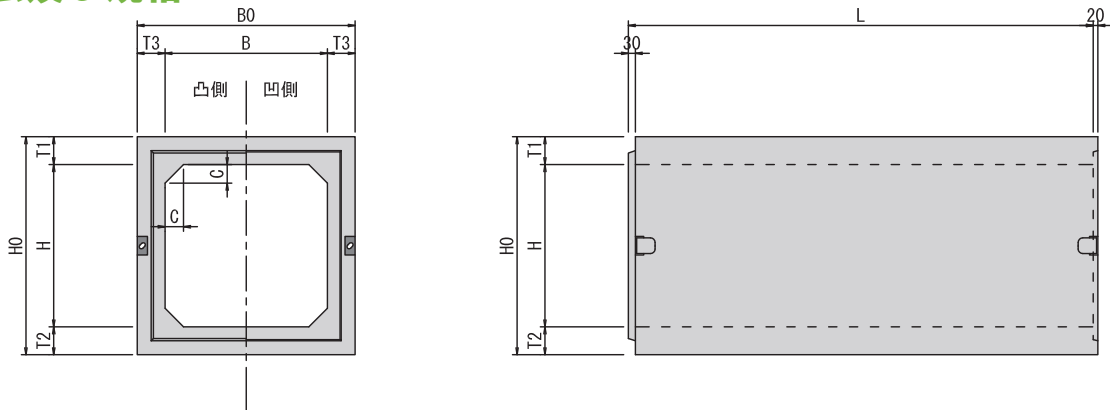
特徴

- ・ 当社ボックスカルバートは下記の基準規格に適合した安心・安全・高品質な製品です。
 道路土工カルバート工指針 --- (社) 日本道路協会
 プレキャストボックスカルバート設計施工要領 --- 日本PCボックスカルバート製品協会
 プレキャストボックスカルバート技術マニュアル --- (財) 下水道新技術推進機構
 下水道用認定資器材認定 --- (社) 日本下水道協会
- ・ 製品間の連結方法として、ボルト締めを標準とした製品です。(良好な基礎地盤上での使用をお願い致します。)
- ・ 製品の内幅 (B) 0.3m~1.0mを規格化しています。
- ・ 特殊条件 (荷重条件・使用条件・施工条件等) に対応いたします。
- ・ 各種異型製品 (斜角・開口・差筋等) に対応いたします。

設計条件

標準設計条件	荷重条件	設計自動車荷重	245kN
	適用土被		0.2 ~ 3.0 m
	単位体積重量	アスファルト舗装	
土			18.0 kN/m ³
鉄筋コンクリート			24.5 kN/m ³
その他設計条件	標準条件外検討	特殊荷重条件 適用外土被り条件	
	追加条件検討	耐震性検討 水位条件追加 温度変化の影響	
	使用条件検討	耐久性検討 流下能力検討 基礎地盤検討 施工条件検討	

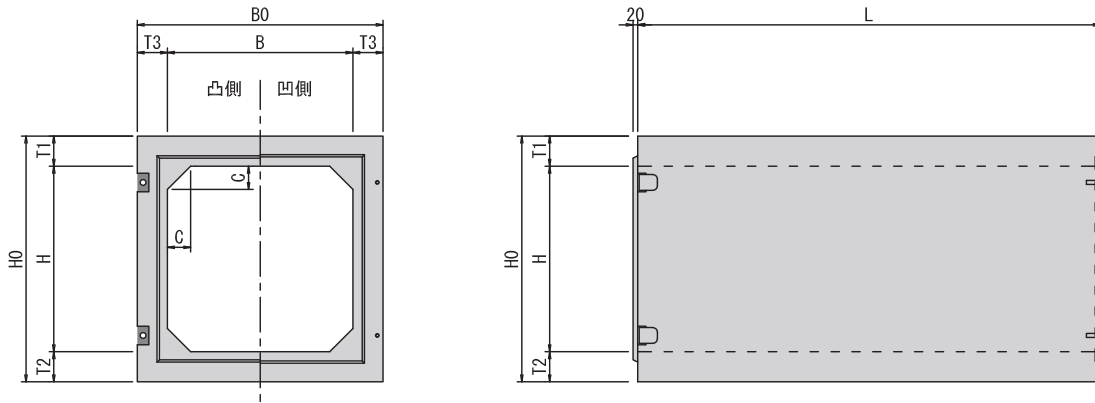
寸法及び規格



呼び名		外幅	外高	製品長	頂板厚	底板厚	側壁厚	ハンチ長	参考質量
内幅 (B)	× 内高 (H)	B0	H0	L	T1	T2	T3	C	(kg/本)
300	× 300	500	500	2,000	100	100	100	50	825
	× 400		600						925
400	× 400	600	600	2,000	100	100	100	50	1,025
	× 500		720						1,185
500	× 400	740	640	2,000	120	120	120	80	1,430
	× 500		740						1,550
	× 600		840						1,670

掲載品以外の製品についても、お近くの営業所へご相談下さい。

寸法及び規格



呼び名		外幅	外高	製品長	頂板厚	底板厚	側壁厚	ハンチ長	参考質量
内幅(B)	× 内高(H)	B0	H0	L	T1	T2	T3	C	(kg/本)
600	× 400	860	660	1,998	130	130	130	100	1,740
	× 500		760						1,870
	× 600		860						2,000
	× 700		960						2,130
	× 800		1,060						2,260
700	× 500	960	760	1,998	130	130	130	100	2,000
	× 600		860						2,130
	× 700		960						2,260
	× 800		1,060						2,390
	× 900		1,160						2,520
800	× 600	1,060	860	1,998	130	130	130	100	2,260
	× 700		960						2,390
	× 800		1,060						2,520
	× 900		1,160						2,650
	× 1,000		1,260						2,780
900	× 700	1,160	960	1,998	130	130	130	100	2,520
	× 800		1,060						2,650
	× 900		1,160						2,780
	× 1,000		1,260						2,910
	× 1,100		1,360						3,040
1,000	× 800	1,260	1,060	1,998	130	130	130	150	2,900
	× 900		1,160						3,030
	× 1,000		1,260						3,160
	× 1,100		1,360						3,290
	× 1,200		1,460						3,420

掲載品以外の製品についても、お近くの営業所へご相談下さい。

縦方向連結型 ボックスカルバート

特徴

- ・ 当社ボックスカルバートは下記の基準規格に適合した安心・安全・高品質な製品です。
 道路土工カルバート工指針 --- (社) 日本道路協会
 プレキャストボックスカルバート設計施工要領 --- 日本PCボックスカルバート製品協会
 プレキャストボックスカルバート技術マニュアル --- (財) 下水道新技術推進機構
 下水道用認定資器材認定 --- (社) 日本下水道協会
- ・ 製品間の連結方法として、PC鋼材による連結と高弾性樹脂による耐震連結 (TB連結) が可能です。
- ・ 製品の内幅 (B) 0.6m~5.0mを規格化しています。
- ・ 特殊条件 (荷重条件・使用条件・施工条件等) に対応いたします。
- ・ 各種異型製品 (斜角・開口・分割・差筋等) に対応いたします。

設計条件

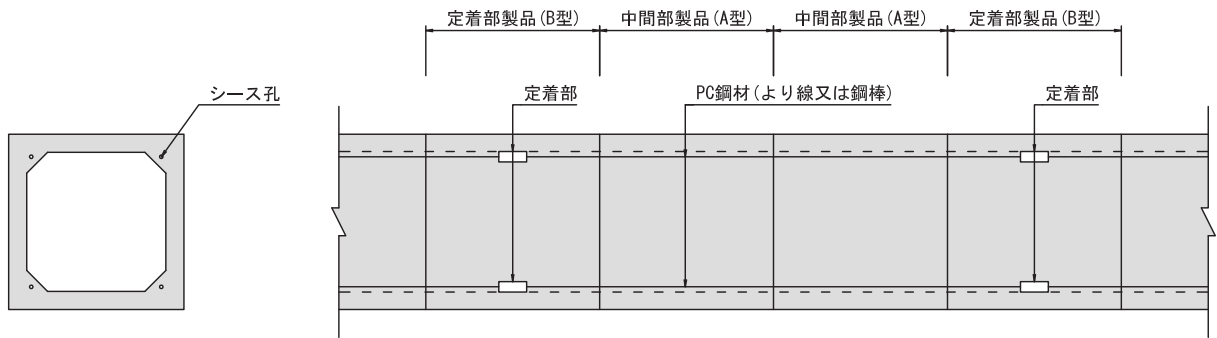
標準設計条件	荷重条件	設計自動車荷重	245kN
	適用土被		0.2 ~ 3.0 m
	単位体積重量	アスファルト舗装	
土			18.0 kN/m ³
鉄筋コンクリート			24.5 kN/m ³
その他設計条件	標準条件外検討	特殊荷重条件	適用外土被り条件
	追加条件検討	耐震性検討	水位条件追加 温度変化の影響
	使用条件検討	耐久性検討	流下能力検討 基礎地盤検討 施工条件検討

施工写真

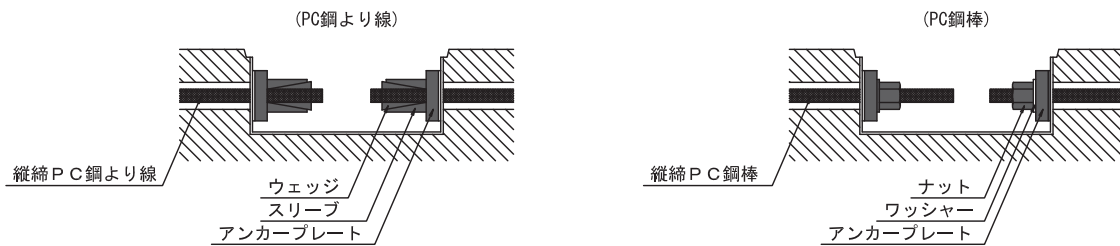


▶ PC鋼材による連結

従来型の連結方法であり、止水性の確保と土被りの大きな変化に対応した連結方法です。尚、曲線部は高力ボルトによる連結となります。



定着部 詳細図

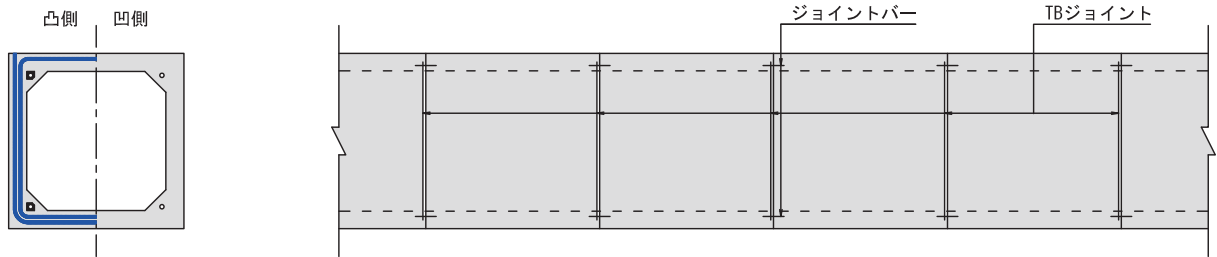


▶ 高弾性樹脂による耐震連結 (TB連結)

耐震性・止水性に優れた連結方法であり、函渠内作業も不要のため作業環境の改善につながります。尚、曲線部についても同様の連結方法となります。

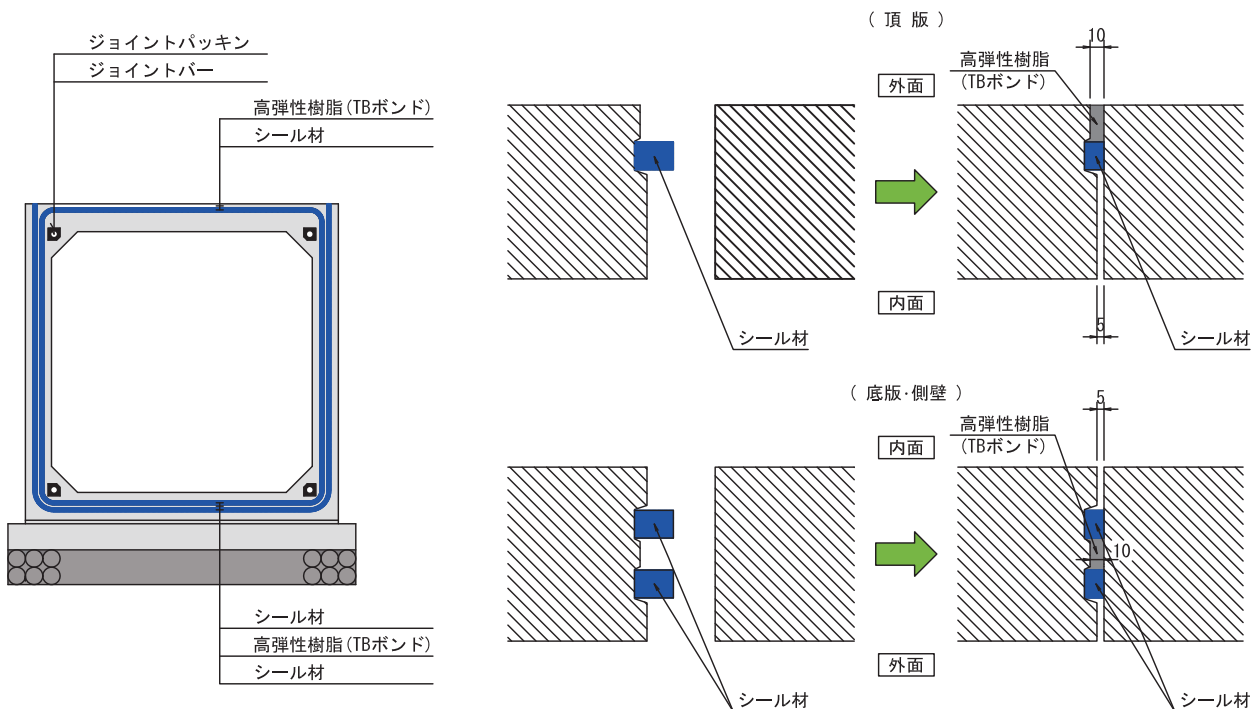
(一財) 先端建設技術センター
技術審査証明を取得 技審証第 2502 号

国土交通省 NETIS に登録
KK-070004-VE (評価情報)

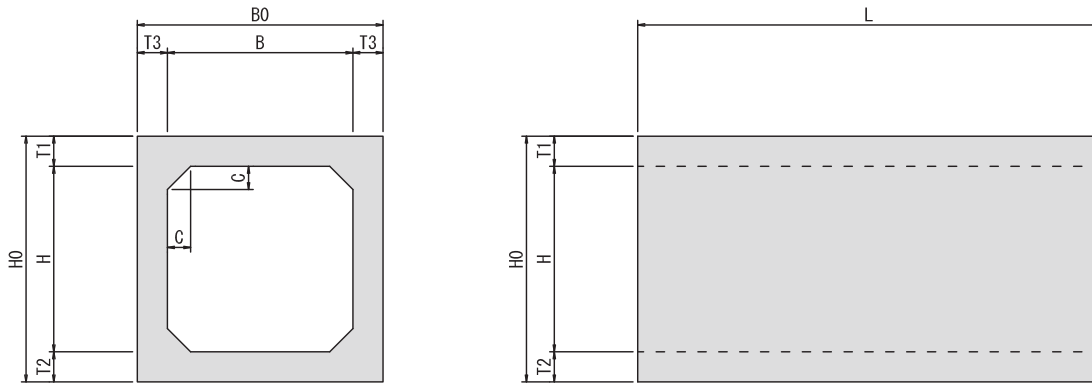


ジョイント面 詳細図

ジョイント部 断面図



寸法及び規格



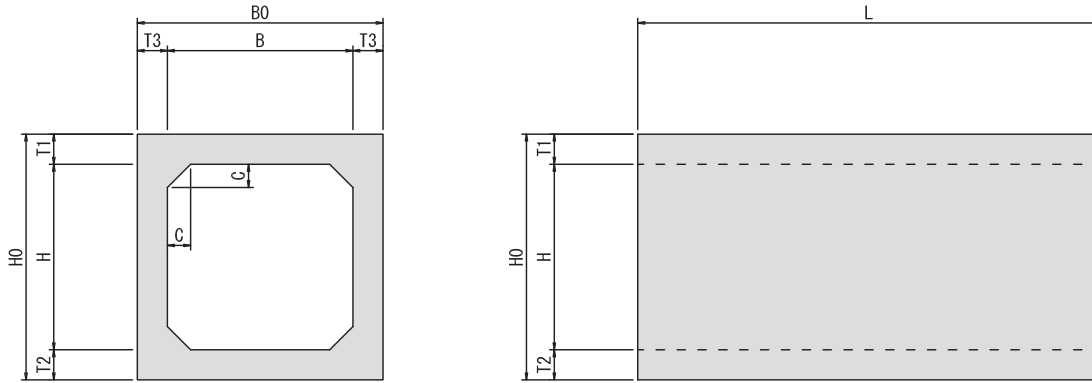
呼び名		外幅	外高	製品長	頂板厚	底板厚	側壁厚	ハンチ長	参考質量
内幅 (B)	× 内高 (H)	B0	H0	L	T1	T2	T3	C	(kg/本)
600	× 400	860	660	1,995	130	130	130	100	1,740
	× 500		760						1,870
	× 600		860						2,000
	× 700		960						2,130
	× 800		1,060						2,260
700	× 500	960	760	1,995	130	130	130	100	2,000
	× 600		860						2,130
	× 700		960						2,260
	× 800		1,060						2,390
	× 900		1,160						2,520
800	× 600	1,060	860	1,995	130	130	130	100	2,260
	× 700		960						2,390
	× 800		1,060						2,520
	× 900		1,160						2,650
	× 1,000		1,260						2,780
900	× 600	1,160	860	1,995	130	130	130	100	2,390
	× 700		960						2,520
	× 800		1,060						2,650
	× 900		1,160						2,780
	× 1,000		1,260						2,910
	× 1,100	1,360	3,040						
1,000	× 600	1,260	860	1,995	130	130	130	150	2,640
	× 700		960						2,770
	× 800		1,060						2,900
	× 900		1,160						3,030
	× 1,000		1,260						3,160
	× 1,100		1,360						3,290
	× 1,200		1,460						3,420
1,100	× 700	1,350	950	1,995	125	125	125	150	2,790
	× 800		1,050						2,910
	× 900		1,150						3,040
	× 1,000		1,250						3,160
	× 1,100		1,350						3,290
	× 1,200		1,450						3,410
	× 1,300	1,550	3,540						

掲載品以外の製品についても、お近くの営業所へご相談下さい。

呼び名		外幅	外高	製品長	頂板厚	底板厚	側壁厚	ハンチ長	参考質量						
内幅(B)	× 内高(H)	B0	H0	L	T1	T2	T3	C	(kg/本)						
1,200	× 700	1,450	950	1,995	125	125	125	150	2,910						
	× 800		1,050						3,040						
	× 900		1,150						3,160						
	× 1,000		1,250						3,290						
	× 1,100		1,350						3,410						
	× 1,200		1,450						3,540						
	× 1,300		1,550						3,660						
	× 1,400		1,650						3,790						
	× 1,500		1,750						3,910						
	× 1,600		1,850						4,040						
1,300	× 700		1,550						950	1,995	125	125	125	150	3,040
	× 800								1,050						3,160
	× 900	1,150		3,290											
	× 1,000	1,250		3,410											
	× 1,100	1,350		3,540											
	× 1,200	1,450		3,660											
	× 1,300	1,550		3,790											
	× 1,400	1,650		3,910											
	× 1,500	1,750		4,040											
	× 1,600	1,850		4,160											
	× 1,700	1,950		4,290											
	× 1,800	2,050		4,410											
1,400	× 700	1,700	1,000	1,995	150	150	150	150	3,830						
	× 800		1,100						3,980						
	× 900		1,200						4,130						
	× 1,000		1,300						4,280						
	× 1,100		1,400						4,430						
	× 1,200		1,500						4,580						
	× 1,300		1,600						4,730						
	× 1,400		1,700						4,880						
	× 1,500		1,800						5,030						
	× 1,600		1,900						5,180						
	× 1,700		2,000						5,330						
	× 1,800		2,100						5,480						
	× 1,900	2,200	5,630												
1,500	× 700	1,800	1,000	1,995	150	150	150	150	3,980						
	× 800		1,100						4,130						
	× 900		1,200						4,280						
	× 1,000		1,300						4,430						
	× 1,100		1,400						4,580						
	× 1,200		1,500						4,730						
	× 1,300		1,600						4,880						
	× 1,400		1,700						5,030						
	× 1,500		1,800						5,180						
	× 1,600		1,900						5,330						
	× 1,700		2,000						5,480						
	× 1,800		2,100						5,630						
	× 1,900	2,200	5,780												
	× 2,000	2,300	5,930												

掲載品以外の製品についても、お近くの営業所へご相談下さい。

寸法及び規格



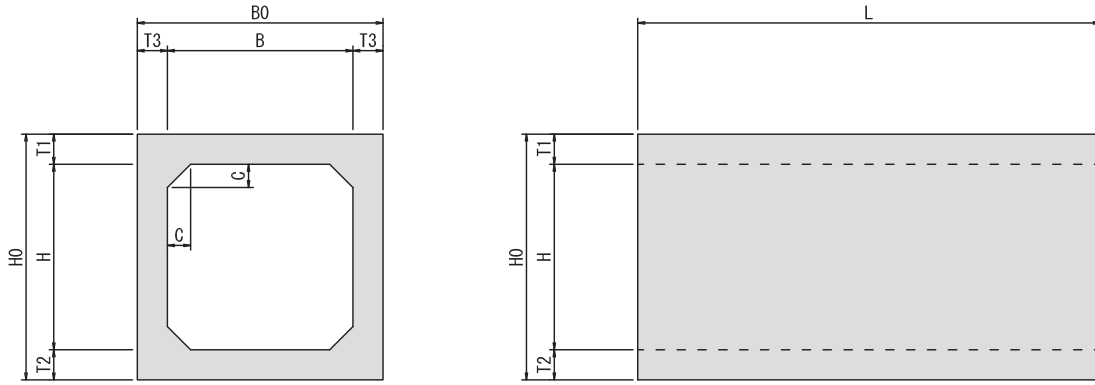
呼び名		外幅	外高	製品長	頂板厚	底板厚	側壁厚	ハンチ長	参考質量
内幅(B)	× 内高(H)	B0	H0	L	T1	T2	T3	C	(kg/本)
1,600	× 700	1,900	1,000	1,995	150	150	150	150	4,130
	× 800		1,100						4,280
	× 900		1,200						4,430
	× 1,000		1,300						4,580
	× 1,100		1,400						4,730
	× 1,200		1,500						4,880
	× 1,300		1,600						5,030
	× 1,400		1,700						5,180
	× 1,500		1,800						5,330
	× 1,600		1,900						5,480
	× 1,700		2,000						5,630
	× 1,800		2,100						5,780
× 1,900	2,200	5,930							
× 2,000	2,300	6,080							
1,700	× 700	2,000	1,020	1,995	160	160	150	150	4,480
	× 800		1,120						4,630
	× 900		1,220						4,780
	× 1,000		1,320						4,930
	× 1,100		1,420						5,080
	× 1,200		1,520						5,230
	× 1,300		1,620						5,380
	× 1,400		1,720						5,530
	× 1,500		1,820						5,680
	× 1,600		1,920						5,830
	× 1,700		2,020						5,980
	× 1,800		2,120						6,130
× 1,900	2,220	6,280							
× 2,000	2,320	6,430							
1,800	× 700	2,100	1,020	1,995	160	160	150	150	4,640
	× 800		1,120						4,790
	× 900		1,220						4,940
	× 1,000		1,320						5,090
	× 1,100		1,420						5,240
	× 1,200		1,520						5,390
	× 1,300		1,620						5,540
	× 1,400		1,720						5,690
	× 1,500		1,820						5,840
	× 1,600		1,920						5,990
	× 1,700		2,020						6,140
	× 1,800		2,120						6,290
× 1,900	2,220	6,440							
× 2,000	2,320	6,590							

掲載品以外の製品についても、お近くの営業所へご相談下さい。

呼び名		外幅	外高	製品長	頂板厚	底板厚	側壁厚	ハンチ長	参考質量
内幅(B)	× 内高(H)	B0	H0	L	T1	T2	T3	C	(kg/本)
2,000	× 900	2,300	1,200	1,995	150	150	150	150	5,030
	× 1,000		1,300						5,180
	× 1,100		1,400						5,330
	× 1,200		1,500						5,480
	× 1,300		1,600						5,630
	× 1,400		1,700						5,780
	× 1,500		1,800						5,930
	× 1,600		1,900						6,080
	× 1,700		2,000						6,230
	× 1,800		2,100						6,380
	× 1,900		2,200						6,530
	× 2,000		2,300						6,680
	× 2,100		2,400						6,830
	× 2,200		2,500						6,980
	× 2,300		2,600						7,130
	× 2,400		2,700						7,280
	× 2,500	2,800	7,430						
2,100	× 1,500	2,400	1,800	1,495	150	150	150	150	4,560
	× 1,600		1,900						4,670
	× 1,700		2,000						4,780
	× 1,800		2,100						4,890
	× 1,900		2,200						5,010
	× 2,000		2,300						5,120
	× 2,100		2,400						5,230
	× 2,200		2,500						5,340
	× 2,300		2,600						5,460
2,200	× 1,200	2,500	1,500	1,495	150	150	150	150	4,330
	× 1,300		1,600						4,440
	× 1,400		1,700						4,560
	× 1,500		1,800						4,670
	× 1,600		1,900						4,780
	× 1,700		2,000						4,890
	× 1,800		2,100						5,010
	× 1,900		2,200						5,120
	× 2,000		2,300						5,230
	× 2,100		2,400						5,340
	× 2,200		2,500						5,460
	× 2,300		2,600						5,570
	× 2,400		2,700						5,680
	× 2,500		2,800						5,790
	× 2,600	2,900	5,910						
	× 2,700	3,000	6,020						
2,300	× 1,200	2,660	1,560	1,495	180	180	180	150	5,380
	× 1,300		1,660						5,510
	× 1,400		1,760						5,650
	× 1,500		1,860						5,780
	× 1,600		1,960						5,920
	× 1,700		2,060						6,050
	× 1,800		2,160						6,190
	× 1,900		2,260						6,320
	× 2,000		2,360						6,460
	× 2,100		2,460						6,590
	× 2,200		2,560						6,730
	× 2,300		2,660						6,860
	× 2,400		2,760						7,000
	× 2,500		2,860						7,130

掲載品以外の製品についても、お近くの営業所へご相談下さい。

寸法及び規格



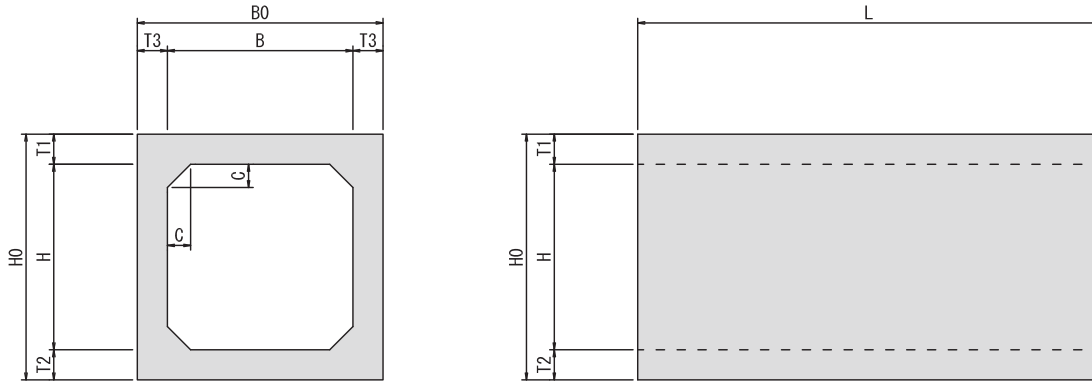
呼び名		外幅	外高	製品長	頂板厚	底板厚	側壁厚	ハンチ長	参考質量
内幅(B)	× 内高(H)	B0	H0	L	T1	T2	T3	C	(kg/本)
2,400	× 1,200	2,760	1,560	1,495	180	180	180	150	5,510
	× 1,300		1,660						5,650
	× 1,400		1,760						5,780
	× 1,500		1,860						5,920
	× 1,600		1,960						6,050
	× 1,700		2,060						6,190
	× 1,800		2,160						6,320
	× 1,900		2,260						6,460
	× 2,000		2,360						6,590
	× 2,100		2,460						6,730
	× 2,200		2,560						6,860
	× 2,300		2,660						7,000
	× 2,400		2,760						7,130
	× 2,500		2,860						7,270
× 2,600	2,960	7,400							
2,500	× 1,500	2,860	1,860	1,495	180	180	180	150	6,050
	× 1,600		1,960						6,190
	× 1,700		2,060						6,320
	× 1,800		2,160						6,460
	× 1,900		2,260						6,590
	× 2,000		2,360						6,730
	× 2,100		2,460						6,860
	× 2,200		2,560						7,000
	× 2,300		2,660						7,130
	× 2,400		2,760						7,270
	× 2,500		2,860						7,400
	× 2,600		2,960						7,540
	× 2,700		3,060						7,670
	2,600		× 1,500						2,960
× 1,600		1,960	6,320						
× 1,700		2,060	6,460						
× 1,800		2,160	6,590						
× 1,900		2,260	6,730						
× 2,000		2,360	6,860						
× 2,100		2,460	7,000						
× 2,200		2,560	7,130						
× 2,300		2,660	7,270						
× 2,400		2,760	7,400						
× 2,500		2,860	7,540						
× 2,600		2,960	7,670						
× 2,700		3,060	7,810						
× 2,800		3,160	7,940						

掲載品以外の製品についても、お近くの営業所へご相談下さい。

呼び名		外幅	外高	製品長	頂板厚	底板厚	側壁厚	ハンチ長	参考質量
内幅(B)	× 内高(H)	B0	H0	L	T1	T2	T3	C	(kg/本)
2,700	× 1,500	3,100	1,900	1,495	200	200	200	150	7,070
	× 1,600		2,000						7,220
	× 1,700		2,100						7,370
	× 1,800		2,200						7,520
	× 1,900		2,300						7,670
	× 2,000		2,400						7,820
	× 2,100		2,500						7,970
	× 2,200		2,600						8,120
	× 2,300		2,700						8,270
	× 2,400		2,800						8,420
	× 2,500		2,900						8,570
	× 2,600		3,000						8,720
	× 2,700		3,100						8,870
	× 2,800		3,200						9,020
	× 2,900	3,300	9,170						
	× 3,000	3,400	9,320						
2,800	× 1,500	3,200	1,900	1,495	200	200	200	200	7,350
	× 1,600		2,000						7,500
	× 1,700		2,100						7,650
	× 1,800		2,200						7,800
	× 1,900		2,300						7,950
	× 2,000		2,400						8,100
	× 2,100		2,500						8,250
	× 2,200		2,600						8,400
	× 2,300		2,700						8,550
	× 2,400		2,800						8,700
	× 2,500		2,900						8,850
	× 2,600		3,000						9,000
	× 2,700		3,100						9,150
	× 2,800		3,200						9,300
	× 2,900	3,300	9,450						
	× 3,000	3,400	9,600						
2,900	× 1,500	3,300	1,900	1,495	200	200	200	200	7,500
	× 1,600		2,000						7,650
	× 1,700		2,100						7,800
	× 1,800		2,200						7,950
	× 1,900		2,300						8,100
	× 2,000		2,400						8,250
	× 2,100		2,500						8,400
	× 2,200		2,600						8,550
	× 2,300		2,700						8,700
	× 2,400		2,800						8,850
	× 2,500		2,900						9,000
	× 2,600		3,000						9,150
	× 2,700		3,100						9,300
	× 2,800		3,200						9,450
	× 2,900	3,300	9,600						
	× 3,000	3,400	9,750						

掲載品以外の製品についても、お近くの営業所へご相談下さい。

寸法及び規格



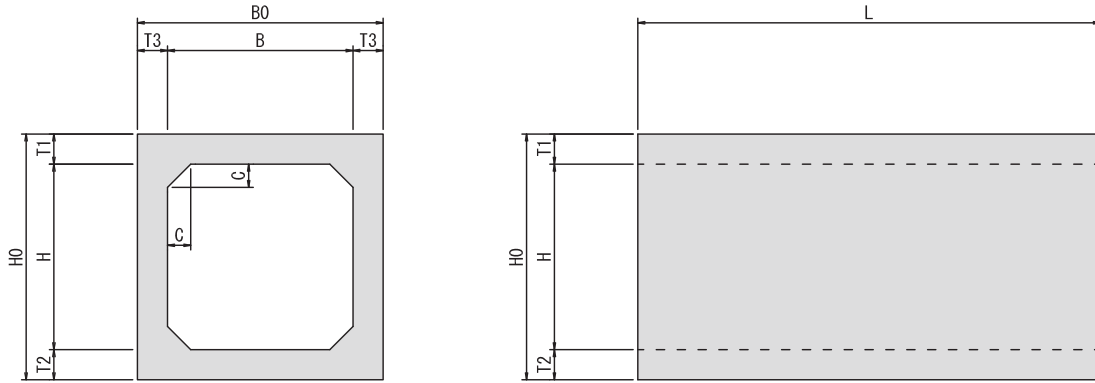
呼び名		外幅	外高	製品長	頂板厚	底板厚	側壁厚	ハンチ長	参考質量
内幅(B)	× 内高(H)	B0	H0	L	T1	T2	T3	C	(kg/本)
3,000	× 1,500	3,400	1,900	1,495	200	200	200	200	7,650
× 1,600	2,000		7,800						
× 1,700	2,100		7,950						
× 1,800	2,200		8,100						
× 1,900	2,300		8,250						
× 2,000	2,400		8,400						
× 2,100	2,500		8,550						
× 2,200	2,600		8,700						
× 2,300	2,700		8,850						
× 2,400	2,800		9,000						
× 2,500	2,900		9,150						
× 2,600	3,000		9,300						
× 2,700	3,100		9,450						
× 2,800	3,200		9,600						
× 2,900	3,300		9,750						
× 3,000	3,400		9,900						
× 3,100	3,500	10,050							
× 3,200	3,600	10,200							
3,100	× 1,500	3,500	1,960	1,495	230	230	200	200	8,590
× 1,600	2,060		8,740						
× 1,700	2,160		8,890						
× 1,800	2,260		9,040						
× 1,900	2,360		9,190						
× 2,000	2,460		9,340						
× 2,100	2,560		9,490						
× 2,200	2,660		9,640						
× 2,300	2,760		9,790						
× 2,400	2,860		9,940						
× 2,500	2,960		10,090						
× 2,600	3,060		10,240						
× 2,700	3,160		10,390						
× 2,800	3,260		10,540						
× 2,900	3,360		10,690						
× 3,000	3,460		10,840						

掲載品以外の製品についても、お近くの営業所へご相談下さい。

呼び名		外幅	外高	製品長	頂板厚	底板厚	側壁厚	ハンチ長	参考質量
内幅(B)	× 内高(H)	B0	H0	L	T1	T2	T3	C	(kg/本)
3,200	× 1,500	3,600	1,960	1,495	230	230	200	200	8,760
	× 1,600		2,060						8,910
	× 1,700		2,160						9,060
	× 1,800		2,260						9,210
	× 1,900		2,360						9,360
	× 2,000		2,460						9,510
	× 2,100		2,560						9,660
	× 2,200		2,660						9,810
	× 2,300		2,760						9,960
	× 2,400		2,860						10,110
	× 2,500		2,960						10,260
	× 2,600		3,060						10,410
	× 2,700		3,160						10,560
	× 2,800		3,260						10,710
	× 2,900	3,360	10,860						
	× 3,000	3,460	11,010						
3,300	× 1,500	3,700	2,000	1,495	250	250	200	300	9,860
	× 1,600		2,100						10,010
	× 1,700		2,200						10,160
	× 1,800		2,300						10,310
	× 1,900		2,400						10,460
	× 2,000		2,500						10,610
	× 2,100		2,600						10,760
	× 2,200		2,700						10,910
	× 2,300		2,800						11,060
	× 2,400		2,900						11,210
	× 2,500		3,000						11,360
	× 2,600		3,100						11,510
	× 2,700		3,200						11,660
	× 2,800		3,300						11,810
	× 2,900	3,400	11,960						
	× 3,000	3,500	12,110						
3,400	× 1,500	3,800	2,000	1,495	250	250	200	300	10,050
	× 1,600		2,100						10,200
	× 1,700		2,200						10,350
	× 1,800		2,300						10,500
	× 1,900		2,400						10,650
	× 2,000		2,500						10,800
	× 2,100		2,600						10,950
	× 2,200		2,700						11,100
	× 2,300		2,800						11,250
	× 2,400		2,900						11,400
	× 2,500		3,000						11,550
	× 2,600		3,100						11,700
	× 2,700		3,200						11,850
	× 2,800		3,300						12,000
	× 2,900	3,400	12,150						
	× 3,000	3,500	12,300						

掲載品以外の製品についても、お近くの営業所へご相談下さい。

寸法及び規格



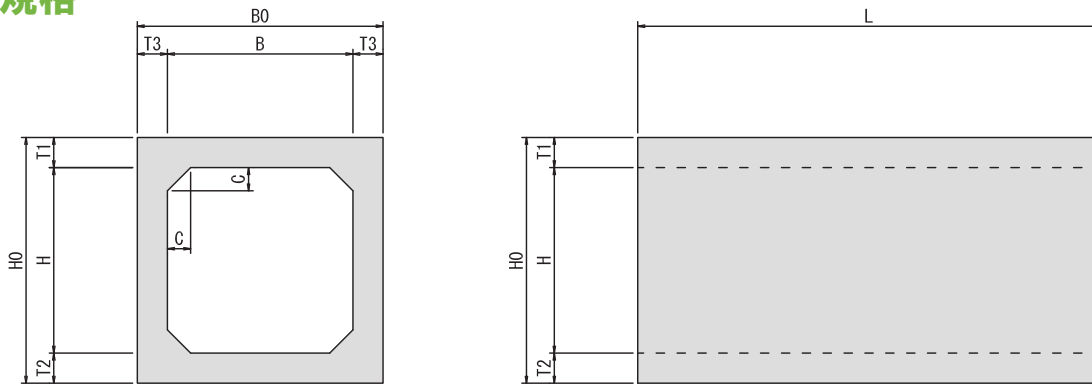
呼び名		外幅	外高	製品長	頂板厚	底板厚	側壁厚	ハンチ長	参考質量
内幅 (B)	× 内高 (H)	B0	H0	L	T1	T2	T3	C	(kg/本)
3,500	× 1,500	3,900	2,000	1,495	250	250	200	300	10,240
	× 1,600		2,100						10,390
	× 1,700		2,200						10,540
	× 1,800		2,300						10,690
	× 1,900		2,400						10,840
	× 2,000		2,500						10,990
	× 2,100		2,600						11,140
	× 2,200		2,700						11,290
	× 2,300		2,800						11,440
	× 2,400		2,900						11,590
	× 2,500		3,000						11,740
	× 2,600		3,100						11,890
	× 2,700		3,200						12,040
3,600	× 1,500	4,000	2,000	1,495	250	250	200	300	10,430
	× 1,600		2,100						10,580
	× 1,700		2,200						10,730
	× 1,800		2,300						10,880
	× 1,900		2,400						11,030
	× 2,000		2,500						11,180
	× 2,100		2,600						11,330
	× 2,200		2,700						11,480
	× 2,300		2,800						11,630
	× 2,400		2,900						11,780
	× 2,500		3,000						11,930
	× 2,600		3,100						12,080
	× 2,700		3,200						12,230
× 2,800	3,300	12,380							
× 2,900	3,400	12,530							
× 3,000	3,500	12,680							

掲載品以外の製品についても、お近くの営業所へご相談下さい。

呼び名		外幅	外高	製品長	頂板厚	底板厚	側壁厚	ハンチ長	参考質量
内幅(B)	× 内高(H)	B0	H0	L	T1	T2	T3	C	(kg/本)
3,700	× 1,500	4,100	2,000	1,495	250	250	200	300	10,610
	× 1,600		2,100						10,760
	× 1,700		2,200						10,910
	× 1,800		2,300						11,060
	× 1,900		2,400						11,210
	× 2,000		2,500						11,360
	× 2,100		2,600						11,510
	× 2,200		2,700						11,660
	× 2,300		2,800						11,810
	× 2,400		2,900						11,960
	× 2,500		3,000						12,110
	× 2,600		3,100						12,260
	× 2,700		3,200						12,410
	× 2,800		3,300						12,560
	× 2,900	3,400	12,710						
	× 3,000	3,500	12,860						
3,800	× 1,500	4,200	2,000	1,495	250	250	200	300	10,800
	× 1,600		2,100						10,950
	× 1,700		2,200						11,100
	× 1,800		2,300						11,250
	× 1,900		2,400						11,400
	× 2,000		2,500						11,550
	× 2,100		2,600						11,700
	× 2,200		2,700						11,850
	× 2,300		2,800						12,000
	× 2,400		2,900						12,150
	× 2,500		3,000						12,300
	× 2,600		3,100						12,450
	× 2,700		3,200						12,600
	× 2,800		3,300						12,750
	× 2,900	3,400	12,900						
	× 3,000	3,500	13,050						
3,900	× 1,500	4,300	2,000	1,495	250	250	200	300	10,990
	× 1,600		2,100						11,140
	× 1,700		2,200						11,290
	× 1,800		2,300						11,440
	× 1,900		2,400						11,590
	× 2,000		2,500						11,740
	× 2,100		2,600						11,890
	× 2,200		2,700						12,040
	× 2,300		2,800						12,190
	× 2,400		2,900						12,340
	× 2,500		3,000						12,490
	× 2,600		3,100						12,640
	× 2,700		3,200						12,790
	× 2,800		3,300						12,940
	× 2,900	3,400	13,090						
	× 3,000	3,500	13,240						

掲載品以外の製品についても、お近くの営業所へご相談下さい。

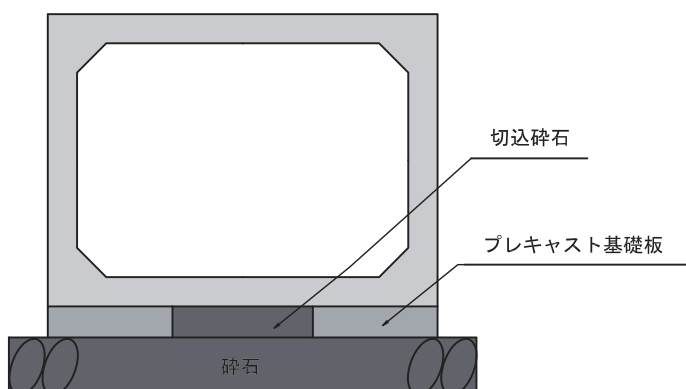
寸法及び規格



呼び名		外幅	外高	製品長	頂板厚	底板厚	側壁厚	ハンチ長	参考質量
内幅(B)	× 内高(H)	B0	H0	L	T1	T2	T3	C	(kg/本)
4,000	× 1,500	4,400	2,000	1,495	250	250	200	300	11,180
	× 1,600		2,100						11,330
	× 1,700		2,200						11,480
	× 1,800		2,300						11,630
	× 1,900		2,400						11,780
	× 2,000		2,500						11,930
	× 2,100		2,600						12,080
	× 2,200		2,700						12,230
	× 2,300		2,800						12,380
	× 2,400		2,900						12,530
	× 2,500		3,000						12,680
	× 2,600		3,100						12,830
	× 2,700		3,200						12,980
	× 2,800		3,300						13,130
	× 2,900		3,400						13,280
	× 3,000		3,500						13,430
4,500	× 1,500	5,000	2,100	995	300	300	250	300	9,830
	× 1,600		2,200						9,950
	× 1,700		2,300						10,080
	× 1,800		2,400						10,200
	× 1,900		2,500						10,330
	× 2,000		2,600						10,450
	× 2,100		2,700						10,580
	× 2,200		2,800						10,700
	× 2,300		2,900						10,830
	× 2,400		3,000						10,950
	× 2,500		3,100						11,080
	× 2,600		3,200						11,200
	× 2,700		3,300						11,330
	× 2,800		3,400						11,450
	× 2,900		3,500						11,580
	× 3,000		3,600						11,700
5,000	× 1,500	5,600	2,200	995	350	350	300	300	12,500
	× 1,600		2,300						12,650
	× 1,700		2,400						12,800
	× 1,800		2,500						12,950
	× 1,900		2,600						13,100
	× 2,000		2,700						13,250
	× 2,100		2,800						13,400
	× 2,200		2,900						13,550
	× 2,300		3,000						13,700
	× 2,400		3,100						13,850
	× 2,500		3,200						14,000
	× 2,600		3,300						14,150
	× 2,700		3,400						14,300
	× 2,800		3,500						14,450
	× 2,900		3,600						14,600
	× 3,000		3,700						14,750

掲載品以外の製品についても、お近くの営業所へご相談下さい。

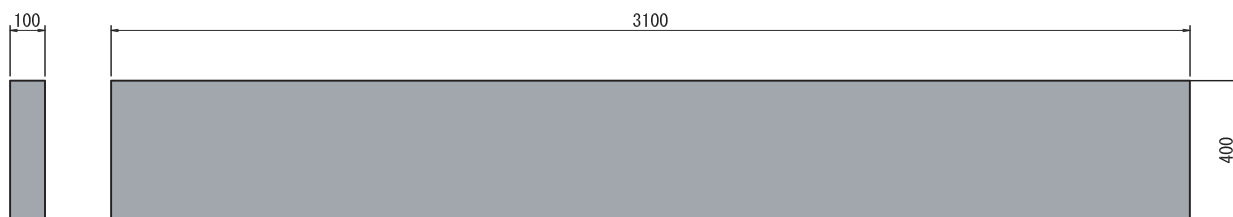
寸法及び規格



プレキャストボックスカルバートは急速施工が可能であるという優れた特徴を有しています。

しかし、一般に基礎コンクリートは現場打ちで施工されるため、その養生期間だけ工期が延びることになります。プレキャスト基礎板では今までの現場打ち基礎コンクリートの養生に、要した期間を短縮し、急速施工が可能となります。

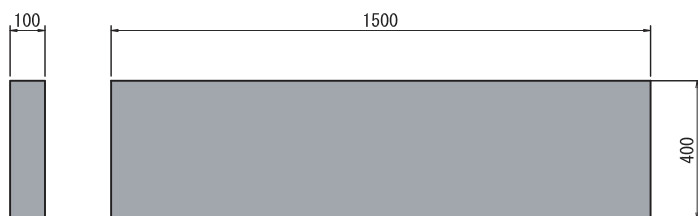
プレキャスト基礎板 L=3.1m



参考質量 (kg)

298

プレキャスト基礎板 L=1.5m



参考質量 (kg)

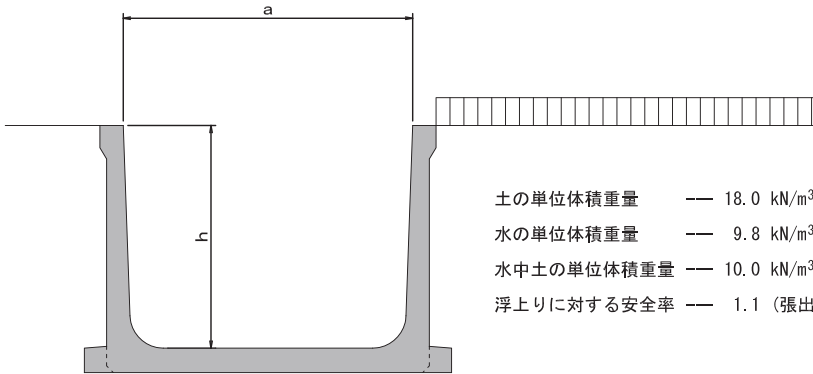
144

農業土木事業協会規格 大型（排水）フリーユーム

特徴

- ・ 農業土木事業協会規格に準じた、鉄筋コンクリート大型フリーユームです。
- ・ 載荷重と土質条件によって種類が区分されています。
- ・ 高さ (h) 0.7m×上幅 (a) 1.0m～高さ (h) 2.0m×上幅 (a) 3.0mを規格化しています。
- ・ 浮力対策として底版に張出部を設けたタイプも対応可能です。

設計条件



種類	載荷重 (kN/m ²)	土のせん断抵抗角 (°)
I種	10.0	30
II種	15.0	25
III種	20.0	20

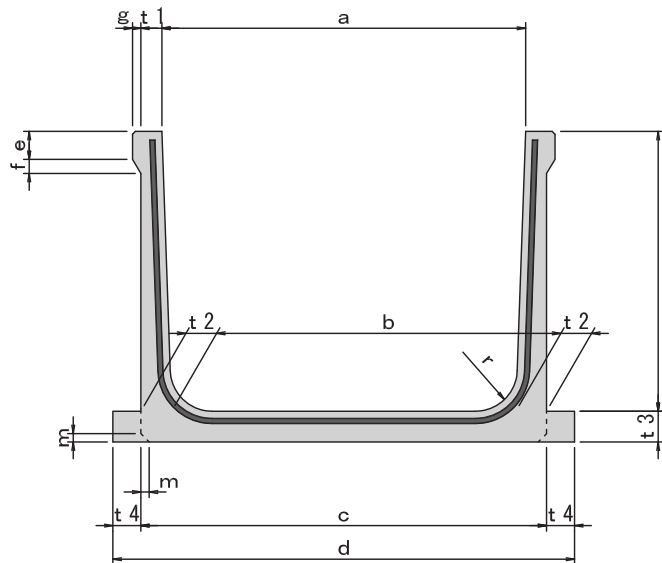
※III種の適用規格は、h700～1600とする。

I～III種の対応は、配筋により対応いたします。
 製品の形状・寸法は、I～III種共通です。

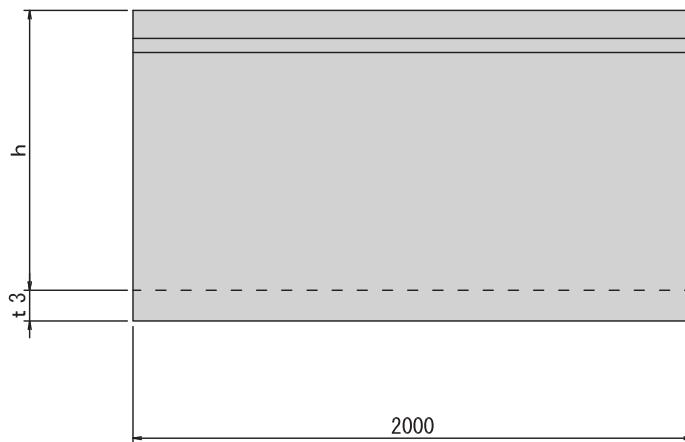
施工写真



寸法及び規格

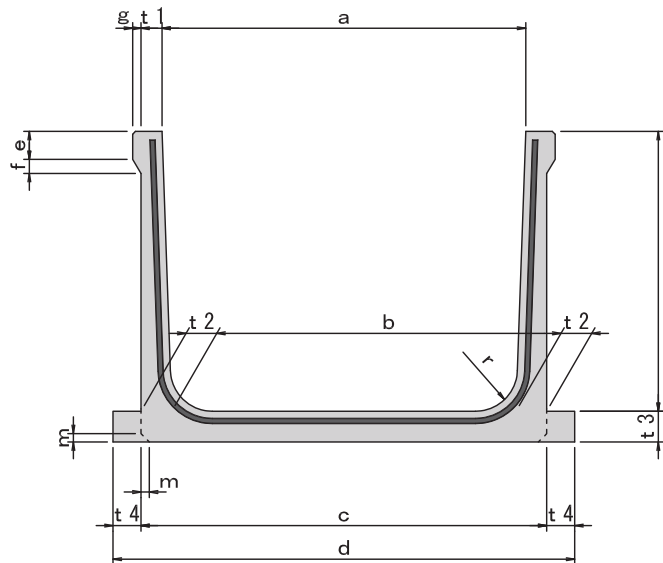


※d, t4の寸法値は張出有製品にのみ適用
※mの寸法値は張出無製品にのみ適用

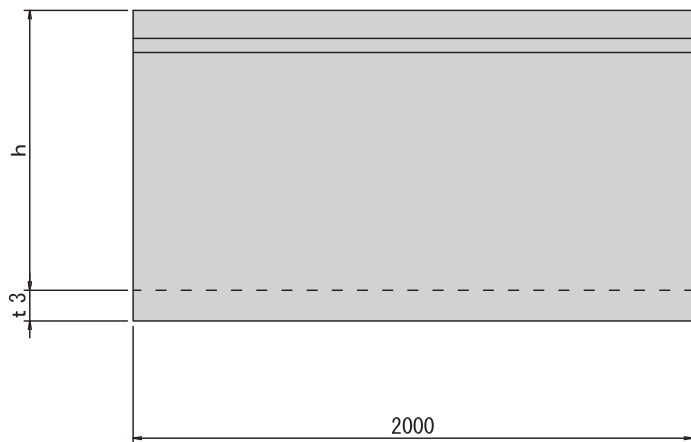


呼び名 高さ(h) × 上幅(a)	寸法(mm)												参考質量(kg)	
	b	c	d	e	f	g	t1	t2	t3	t4	r	m	張出有	張出無
700 × 1,000	950	1,140	1,140	100	50	30	70	95	95	0	100	30		1,100
	1,050	1,240	1,240							0			1,150	
	1,150	1,340	1,340							0			1,190	
	1,250	1,440	1,540							50			1,280	1,240
	1,350	1,540	1,640							50			1,330	1,280
	1,450	1,640	1,740							50			1,370	1,320
	1,550	1,740	1,840							50			1,420	1,370
	1,650	1,840	2,040							100			1,510	1,410
	1,750	1,940	2,140							100			1,550	1,460
	1,850	2,040	2,240							100			1,600	1,500
800 × 1,000	950	1,140	1,140	100	50	30	70	95	95	0	100	30		1,180
	1,050	1,240	1,240							0			1,220	
	1,150	1,340	1,440							50			1,320	1,270
	1,250	1,440	1,540							50			1,360	1,310
	1,350	1,540	1,640							50			1,410	1,360
	1,450	1,640	1,740							50			1,450	1,400
	1,550	1,740	1,940							100			1,540	1,450
	1,650	1,840	2,040							100			1,590	1,490
	1,750	1,940	2,140							100			1,630	1,540
	1,850	2,040	2,240							100			1,670	1,580
900 × 1,000	950	1,150	1,150	100	50	30	75	100	100	0	100	30		1,330
	1,050	1,250	1,250							0			1,380	
	1,150	1,350	1,450							50			1,480	1,420
	1,250	1,450	1,550							50			1,520	1,470
	1,350	1,550	1,650							50			1,570	1,520
	1,450	1,650	1,750							50			1,620	1,570
	1,550	1,750	1,950							100			1,710	1,610
	1,650	1,850	2,050							100			1,760	1,660
	1,750	1,950	2,150							100			1,800	1,710
	1,850	2,050	2,250							100			1,850	1,750
1,000 × 1,000	930	1,150	1,150	100	50	30	75	110	110	0	150	30		1,540
	1,030	1,250	1,250							0			1,590	
	1,130	1,350	1,350							0			1,640	
	1,230	1,450	1,550							50			1,750	1,690
	1,330	1,550	1,650							50			1,800	1,740
	1,430	1,650	1,750							50			1,850	1,800
	1,530	1,750	1,950							50			1,900	1,850
	1,630	1,850	2,050							100			2,010	1,900
	1,730	1,950	2,150							100			2,060	1,950
	1,830	2,050	2,250							100			2,110	2,000
1,930	2,150	2,350	100	2,160	2,050									

寸法及び規格

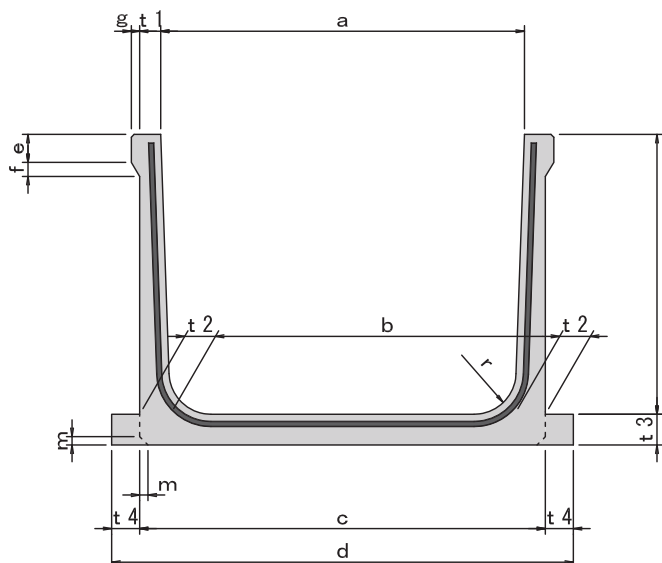


※ d, t 4の寸法値は張出有製品にのみ適用
※ mの寸法値は張出無製品にのみ適用

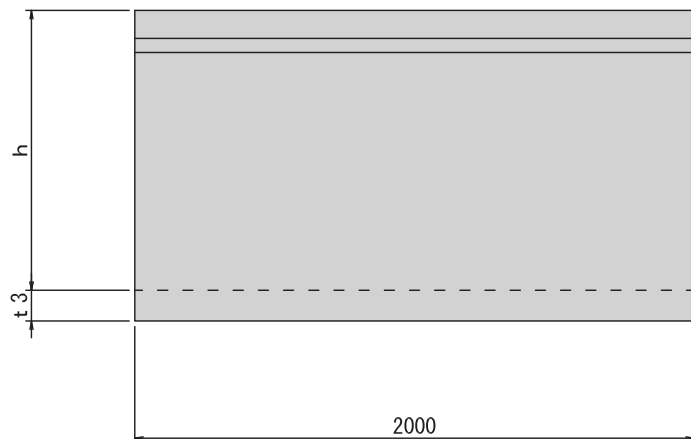


呼び名 高さ(h) × 上幅(a)	寸法(mm)												参考質量(kg)	
	b	c	d	e	f	g	t1	t2	t3	t4	r	m	張出有	張出無
1,100 × 1,100	1,030	1,260	1,260	100	50	30	80	115	115	0	150	30		1,760
× 1,200	1,130	1,360	1,360							0			1,820	
× 1,300	1,230	1,460	1,460							0			1,870	
× 1,400	1,330	1,560	1,660							50			1,980	1,920
× 1,500	1,430	1,660	1,760							50			2,040	1,980
× 1,600	1,530	1,760	1,860							50			2,090	2,030
× 1,700	1,630	1,860	1,960							50			2,140	2,090
× 1,800	1,730	1,960	2,160							100			2,250	2,140
× 1,900	1,830	2,060	2,260							100			2,310	2,190
× 2,000	1,930	2,160	2,360							100			2,360	2,250
× 2,100	2,030	2,260	2,460							100			2,420	2,300
1,200 × 1,200	1,120	1,370	1,370							100			50	30
× 1,300	1,220	1,470	1,470	0	2,120									
× 1,400	1,320	1,570	1,570	0	2,180									
× 1,500	1,420	1,670	1,770	50	2,300	2,240								
× 1,600	1,520	1,770	1,870	50	2,360	2,300								
× 1,700	1,620	1,870	1,970	50	2,420	2,360								
× 1,800	1,720	1,970	2,070	50	2,480	2,410								
× 1,900	1,820	2,070	2,270	100	2,600	2,470								
× 2,000	1,920	2,170	2,370	100	2,650	2,530								
× 2,100	2,020	2,270	2,470	100	2,710	2,590								
× 2,200	2,120	2,370	2,570	100	2,770	2,650								
1,300 × 1,300	1,210	1,490	1,490	100	50	30	95	140	140		0	150		
× 1,400	1,310	1,590	1,590							0	2,550			
× 1,500	1,410	1,690	1,690							0	2,620			
× 1,600	1,510	1,790	1,790							0	2,690			
× 1,700	1,610	1,890	1,990							50	2,820		2,750	
× 1,800	1,710	1,990	2,090							50	2,890		2,820	
× 1,900	1,810	2,090	2,190							50	2,950		2,880	
× 2,000	1,910	2,190	2,390							100	3,090		2,950	
× 2,100	2,010	2,290	2,490							100	3,150		3,020	
× 2,200	2,110	2,390	2,590							100	3,220		3,080	
× 2,300	2,210	2,490	2,690							100	3,280		3,150	
1,400 × 1,400	1,310	1,610	1,610							100	50		30	105
× 1,500	1,410	1,710	1,710	0	2,960									
× 1,600	1,510	1,810	1,810	0	3,030									
× 1,700	1,610	1,910	1,910	0	3,100									
× 1,800	1,710	2,010	2,110	50	3,240	3,170								
× 1,900	1,810	2,110	2,210	50	3,310	3,240								
× 2,000	1,910	2,210	2,310	100	3,380	3,310								
× 2,100	2,010	2,310	2,410	100	3,450	3,380								
× 2,200	2,110	2,410	2,610	100	3,600	3,450								
× 2,300	2,210	2,510	2,710	100	3,670	3,520								
× 2,400	2,310	2,610	2,810	100	3,740	3,590								

寸法及び規格



※ d, t4の寸法値は張出有製品にのみ適用
※ mの寸法値は張出無製品にのみ適用



呼び名 高さ(h) × 上幅(a)	寸法(mm)												参考質量(kg)	
	b	c	d	e	f	g	t1	t2	t3	t4	r	m	張出有	張出無
1,500 × 1,700	1,600	1,920	1,920	100	50	30	110	160	160	0	250	30		3,490
	1,700	2,020	2,020							0			3,570	
	1,800	2,120	2,220							50			3,720	3,650
	1,900	2,220	2,320							50			3,800	3,720
	2,000	2,320	2,420							50			3,880	3,800
	2,100	2,420	2,520							50			3,950	3,870
	2,200	2,520	2,720							100			4,100	3,950
	2,300	2,620	2,820							100			4,180	4,020
	2,400	2,720	2,920							100			4,250	4,100
	2,500	2,820	3,020							100			4,330	4,170
1,600 × 1,800	1,690	2,030	2,030	100	50	30	115	170	170	0	250	30		3,910
1,790	2,130	2,130	0							3,990				
1,890	2,230	2,330	50							4,160			4,070	
1,990	2,330	2,430	50							4,240			4,150	
2,090	2,430	2,530	50							4,320			4,230	
2,190	2,530	2,630	50							4,400			4,310	
2,290	2,630	2,830	100							4,560			4,390	
2,390	2,730	2,930	100							4,640			4,470	
2,490	2,830	3,030	100							4,720			4,550	
2,590	2,930	3,130	100							4,800			4,630	
1,800 × 2,000	1,880	2,240	2,240	100	50	30	120	180	180	0	250	30		4,580
1,980	2,340	2,440	50							4,750			4,670	
2,080	2,440	2,540	50							4,840			4,750	
2,180	2,540	2,640	50							4,920			4,830	
2,280	2,640	2,840	100							5,090			4,920	
2,380	2,740	2,940	100							5,180			5,000	
2,480	2,840	3,040	100							5,260			5,090	
2,580	2,940	3,140	100							5,350			5,170	
2,680	3,040	3,240	100							5,430			5,260	
2,780	3,140	3,340	100							5,520			5,340	
2,000 × 2,400	2,270	2,650	2,750	100	50	30	125	190	190	50	250	30	5,570	5,480
2,370	2,750	2,950	100							5,750			5,560	
2,470	2,850	3,050	100							5,840			5,650	
2,570	2,950	3,150	100							5,930			5,740	
2,670	3,050	3,250	100							6,020			5,830	
2,770	3,150	3,350	100							6,100			5,920	
2,870	3,250	3,450	100							6,190			6,010	

軟弱地盤対策 H型PCパイル圧入工法

工法概要

- ・ H型断面を有するPC杭圧入工法による地盤補強です。
- ・ 建築技術性能証明工法 H-AP工法(GBRC 性能証明 第06-23)
H-CP工法(GBRC 性能証明 第12-22)



適用条件

- ・ 最大施工深さ 17.5m
- ・ 延床面積1,500m²(平屋は3,000m²)以下
- ・ 地下水の流れ・腐植土・支持層が深い・支持層が傾斜している場合も対応

特徴

- ・ PC杭の為、プレストレスにより曲げに強く、取扱い時におけるクラックの心配がありません。
- ・ 設計基準強度50N/mm²の高強度コンクリートを使用し、耐衝撃性に秀れています。
- ・ H型断面の為、通常の円筒杭より、周面摩擦が大きく、地盤の先端支持力と摩擦力で建物を支えます。
- ・ 油圧圧入工法の為、低振動・低騒音です。
- ・ 専用重機に搭載されている管理装置にて、リアルタイムで圧入深度・圧入力を確認できる為、確実な施工が可能です。

施工写真



使用イメージ

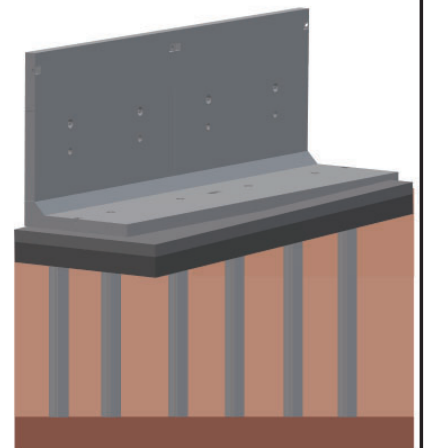


【建物下】

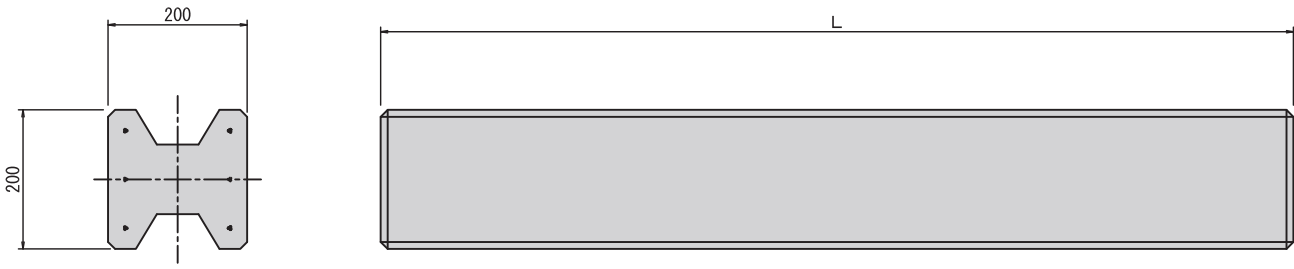
地盤状況に合わせて適切な施工が可能です

【擁壁下】

擁壁下にもご利用いただけます



寸法及び規格



呼び名 (mm)	杭長 L (m)	参考質量 W (kg)	有効 プレストレス δ_{ce} (N/mm ²)	断面 A _p (m ²)	PC鋼より線 2.9mm 3本綴り (本)	ひび割れ 曲げモーメント M (kN・m)	※長期許容 軸方向力 P _a (kN)
200 × 200	2.5	188	2.77	0.0308	4	5.6	299
	3.0	225					
	3.5	263					
	4.0	300					
	4.5	338					
	5.0	375					
	5.5	413					
	6.0	450					
	6.5	488					
	7.0	525					
	7.5	563	4.16		6	6.6	256
	8.0	600					

地盤調査

- ・ スクリューウエイト貫入試験方法
旧名称:スウェーデン式サウンディング試験方法
- ・ スクリューポイントを先端に付け、5kgから100kgまで順に载荷を行い、各々の荷重時の貫入量を測定していきます。
- ・ 100kg载荷し貫入がなければ、回転を加え25cm貫入に要する半回転数を測定します。
- ・ 測定した数値より、概略的にN値を算出することができます。
- ・ 標準貫入試験と比較すると、安価であるため、測点数を増やす事により、地盤内部の不均質な場合の地盤調査に最適です。

