

福井営業所

〒910-2145 福井県福井市中毘沙門 1-1-1
 TEL.0776-41-7877 FAX.0776-41-3893

嶺南営業所

〒917-0241 福井県小浜市遠敷 9-605
 TEL.0770-56-0958 FAX.0770-56-0959

住宅基礎部 福井営業所

〒910-2145 福井県福井市中毘沙門 1-1-1
 TEL.0776-41-0758 FAX.0776-41-7890

金沢営業所

〒920-0342 石川県金沢市畝田西 2-25
 TEL.076-266-1550 FAX.076-268-1228

七尾営業所

〒926-0012 石川県七尾市万行町 5-129
 TEL.0767-53-1204 FAX.0767-53-2529

富山営業所

〒939-1408 富山県砺波市八十歩 121
 TEL.0763-37-8880 FAX.0763-37-1536

滋賀営業所

〒520-2153 滋賀県大津市一里山 5-21-37
 TEL.077-544-0503 FAX.077-545-2924

住宅基礎部 滋賀営業所

〒520-2153 滋賀県大津市一里山 5-21-37
 TEL.077-543-6363 FAX.077-545-2924

管理部

〒910-2145 福井県福井市中毘沙門 1-1-1
 TEL.0776-41-0755 FAX.0776-41-3893

技術部

〒910-2145 福井県福井市中毘沙門 1-1-1
 TEL.0776-41-7877 FAX.0776-41-7890

福井工場

〒910-2145 福井県福井市中毘沙門 1-1-1
 TEL.0776-41-0756 FAX.0776-41-3893

石川工場

〒926-0012 石川県七尾市万行町 5-129
 TEL.0767-53-1204 FAX.0767-53-2529

富山工場

〒939-1408 富山県砺波市八十歩 121
 TEL.0763-37-1122 FAX.0763-37-1536

滋賀工場

〒520-1205 滋賀県高島市安曇川町長尾 1490-1
 TEL.0740-33-1222 FAX.0740-33-1223



コンクリート製品規格表 関西版

豊かな技術で未来を創造する



INDEX

道路・側溝

VS側溝 (縦断用)	①-1
DVS側溝 (土留め用)	①-7
VS側溝 (横断用)	①-11
スリットVS側溝	①-17
VS側溝用蓋板	①-18
VS柵	①-20
VS側溝 (カセットウォール)	①-21
VS側溝 (ドレン付)	①-25
VS側溝 (暗渠)	①-28
函渠型側溝 (蓋付・蓋無)	①-29
無騒音落蓋式U型側溝	①-31
PL側溝 (L型側溝)	①-32



L型擁壁

CPWALL	②-1
FLWALL	②-8
SCP	②-11
TLWALL・コーナー製品	②-13



大型積みブロック擁壁

Choi-Nose	③-1
環境型Choi-Nose	③-5

カルバート

通常敷設型	④-1
縦方向連結型	④-3

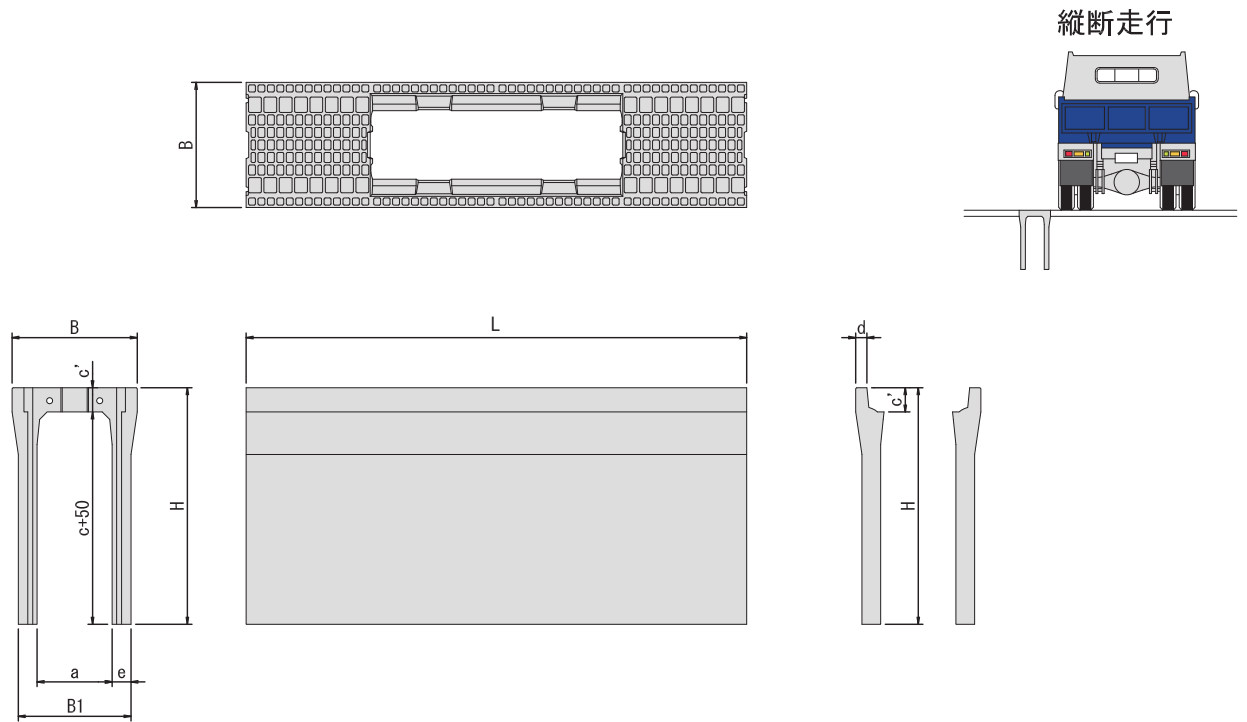
水路用

大型フリユーム	⑤-1
---------	-----

地盤補強

H型PCパイプ	⑥-1
---------	-----

寸法及び規格



※ cは呼び高さであり、製品実長はc-2mmとする。

製品写真



石川県 羽咋市



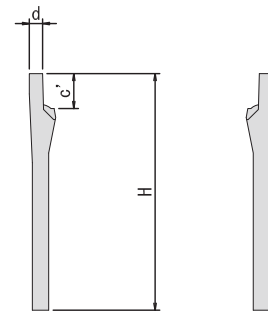
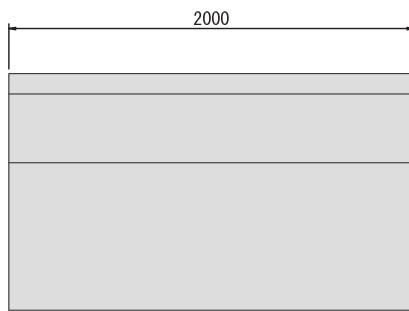
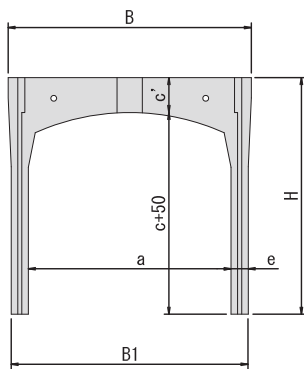
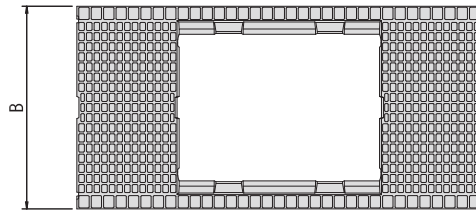
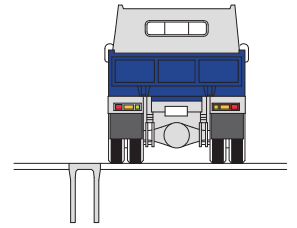
福井県 大飯郡

呼び名			寸法(mm)						参考質量			
内幅(a)	×	内高(c)	B	H	c-2	c'	d	e	B1	(kg)		
※ ※ ※ ※ ※ ※ ※ ※ ※ ※ ※ ※ ※ ※	300	×	500	×	300	445	298	97	45	50	400	330
		×		400	545	398	55			410	406	
		×		500	645	498	65			430	458	
		×		600	745	598	75			450	565	
		×		700	845	698	85			470	626	
		×		800	945	798	100			500	760	
		×		900	1,045	898	1,072			830	992	
		×		1,000	1,145	998	1,315			1,408	1,502	
		×		1,100	1,245	1,098	1,315			1,408	1,502	
		×		1,200	1,345	1,198	1,315			1,408	1,502	
		×		1,300	1,445	1,298	1,315			1,408	1,502	
		×		1,400	1,545	1,398	1,315			1,408	1,502	
		×		1,500	1,645	1,498	1,315			1,408	1,502	
		※ ※ ※ ※ ※ ※ ※ ※ ※ ※ ※ ※ ※ ※		400	×	610	×			400	560	398
×	500		660		498		60	520	540			
×	600		760		598		70	540	596			
×	700		860		698		80	560	717			
×	800		960		798		90	580	783			
×	900		1,060		898		105	610	931			
×	1,000		1,160		998		1,006	1,181	1,265			
×	1,100		1,260		1,098		1,181	1,265	1,527			
×	1,200		1,360		1,198		1,181	1,265	1,527			
×	1,300		1,460		1,298		1,181	1,265	1,527			
×	1,400		1,560		1,398		1,181	1,265	1,527			
×	1,500		1,660		1,498		1,181	1,265	1,527			
×	1,600		1,760		1,598		1,181	1,265	1,527			
※ ※ ※ ※ ※ ※ ※ ※ ※ ※ ※ ※ ※ ※	500		×		720		×	400	575	398	127	55
		×	500	675		498	70	640	607			
		×	600	775		598	70	640	719			
		×	700	875		698	85	670	785			
		×	800	975		798	85	670	850			
		×	900	1,075		898	95	690	1,039			
		×	1,000	1,175		998	95	690	1,119			
		×	1,100	1,275		1,098	95	690	1,198			
		×	1,200	1,375		1,198	95	690	1,388			
		×	1,300	1,475		1,298	95	690	1,477			
		×	1,400	1,575		1,398	110	720	1,566			
		×	1,500	1,675		1,498	110	720	1,860			
		×	1,600	1,775		1,598	110	720	1,963			
		×	1,700	1,875		1,698	110	720	2,066			
※ ※ ※ ※ ※ ※ ※ ※ ※ ※ ※ ※ ※ ※	600	×	830	×	400	590	398	142	60	65	730	647
		×		500	690	498	75			750	708	
		×		600	790	598	75			750	769	
		×		700	890	698	90			780	894	
		×		800	990	798	90			780	965	
		×		900	1,090	898	100			800	1,035	
		×		1,000	1,190	998	100			800	1,241	
		×		1,100	1,290	1,098	100			800	1,326	
		×		1,200	1,390	1,198	100			800	1,410	
		×		1,300	1,490	1,298	100			800	1,613	
		×		1,400	1,590	1,398	115			830	1,707	
		×		1,500	1,690	1,498	115			830	1,801	
		×		1,600	1,790	1,598	115			830	2,113	
		×		1,700	1,890	1,698	115			830	2,221	
×	1,800	1,990	1,798	115	830	2,329						
×	1,900	2,090	1,898	115	830	2,437						
×	2,000	2,190	1,998	115	830	2,545						

※の規格については営業担当者までお問合せください

寸法及び規格

縦断走行



※ cは呼び高さであり、製品実長はc-2mmとする。

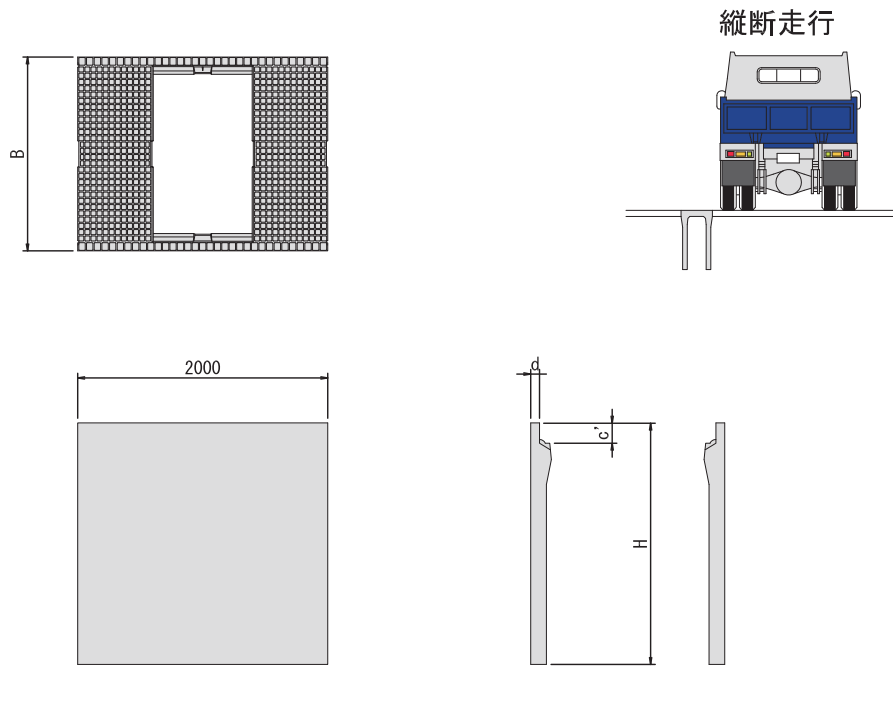
呼び名	寸法 (mm)								参考質量 (kg)		
	内幅	×	内高 (c)	B	H	c-2	c'	d		e	B1
※ 700	×	400	900	590	398	142	70	85	870	788	
	×	500									867
	×	600									947
	×	700									1,027
	×	800									1,107
	×	900									1,186
	×	1,000									1,266
	×	1,100									1,346
	×	1,200									1,426
	×	1,300									1,684
	×	1,400	1,778								
	×	1,500	1,871								
	×	1,600	1,965								
	×	1,700	2,059								
※	×	1,800	2,153								
※	×	1,900	2,247								
※	×	2,000	2,341								

※の規格については営業担当者までお問合せください

呼び名			寸法(mm)						参考質量	
内幅	×	内高(c)	B	H	c-2	c'	d	e	B1	(kg)
※	※	800 × 400	1,000	600	398	152	70	85	970	867
		800 × 500		700	498					947
		800 × 600		800	598					1,047
		800 × 700		900	698					1,106
		800 × 800		1,000	798					1,186
		800 × 900		1,100	898					1,266
		800 × 1,000		1,200	998					1,346
		800 × 1,100		1,300	1,098					1,425
		800 × 1,200		1,400	1,198					1,505
		800 × 1,300		1,500	1,298			1,762		
		800 × 1,400		1,600	1,398			1,856		
		800 × 1,500		1,700	1,498			1,950		
		800 × 1,600		1,800	1,598			2,044		
		800 × 1,700		1,900	1,698			2,138		
		800 × 1,800		2,000	1,798			2,232		
		800 × 1,900		2,100	1,898			2,326		
		800 × 2,000		2,200	1,998			2,419		
※	※	900 × 400		1,100	610			398	162	70
※	※	900 × 500	710		498	1,033				
※	※	900 × 600	810		598	1,113				
※	※	900 × 700	910		698	1,193				
		900 × 800	1,010		798	1,272				
		900 × 900	1,110		898	1,352				
		900 × 1,000	1,210		998	1,432				
		900 × 1,100	1,310		1,098	1,512				
		900 × 1,200	1,410		1,198	1,591				
		900 × 1,300	1,510		1,298	1,848				
		900 × 1,400	1,610		1,398	1,942				
		900 × 1,500	1,710		1,498	2,036				
		900 × 1,600	1,810		1,598	2,130				
		900 × 1,700	1,910		1,698	2,223				
		900 × 1,800	2,010		1,798	2,317				
		900 × 1,900	2,110		1,898	2,411				
		900 × 2,000	2,210		1,998	2,505				
※	※	1,000 × 400	1,200		620	398	172	70		
※	※	1,000 × 500		720	498	1,126				
※	※	1,000 × 600		820	598	1,206				
※	※	1,000 × 700		920	698	1,286				
		1,000 × 800		1,020	798	1,366				
		1,000 × 900		1,120	898	1,445				
		1,000 × 1,000		1,220	998	1,525				
		1,000 × 1,100		1,320	1,098	1,605				
		1,000 × 1,200		1,420	1,198	1,685				
		1,000 × 1,300		1,520	1,298	1,941				
		1,000 × 1,400		1,620	1,398	2,034				
		1,000 × 1,500		1,720	1,498	2,128				
		1,000 × 1,600		1,820	1,598	2,222				
		1,000 × 1,700		1,920	1,698	2,316				
		1,000 × 1,800		2,020	1,798	2,410				
		1,000 × 1,900		2,120	1,898	2,504				
		1,000 × 2,000		2,220	1,998	2,598				

※の規格については営業担当者までお問合せください

寸法及び規格



※ cは呼び高さであり、製品実長はc-2mmとする。

呼び名	寸法(mm)							参考質量 (kg)													
	内幅	×	内高(c)	B	H	c-2	c'		d	e	B1										
※ 1,100	×	700	1,350	890	698	142	70	125	1,350	1,628											
	×	800									990	798	1,745								
	×	900									1,090	898	1,862								
	×	1,000									1,190	998	1,980								
	×	1,100									1,290	1,098	2,097								
	×	1,200									1,390	1,198	2,214								
	×	1,300									1,490	1,298	2,332								
	×	1,400									1,590	1,398	2,449								
	×	1,500									1,690	1,498	2,566								
	×	1,600									1,790	1,598	2,684								
※	×	1,700	1,450	1,890	1,698	152	70	125	1,450	2,801											
※	×	1,800									1,990	1,798	2,918								
※	×	1,900									2,090	1,898	3,036								
※	×	2,000									2,190	1,998	3,153								
※	×	700									1,450	900	698	152	70	125	1,450	1,741			
	×	800																	1,000	798	1,858
	×	900																	1,100	898	1,976
	×	1,000																	1,200	998	2,093
	×	1,100																	1,300	1,098	2,210
	×	1,200																	1,400	1,198	2,328
	×	1,300	1,500	1,298	2,445																
	×	1,400	1,600	1,398	2,563																
	×	1,500	1,700	1,498	2,680																
	×	1,600	1,800	1,598	2,797																
※	×	1,700	1,450	1,900	1,698	152	70	125	1,450	2,915											
※	×	1,800									2,000	1,798	3,032								
※	×	1,900									2,100	1,898	3,149								
※	×	2,000									2,200	1,998	3,267								

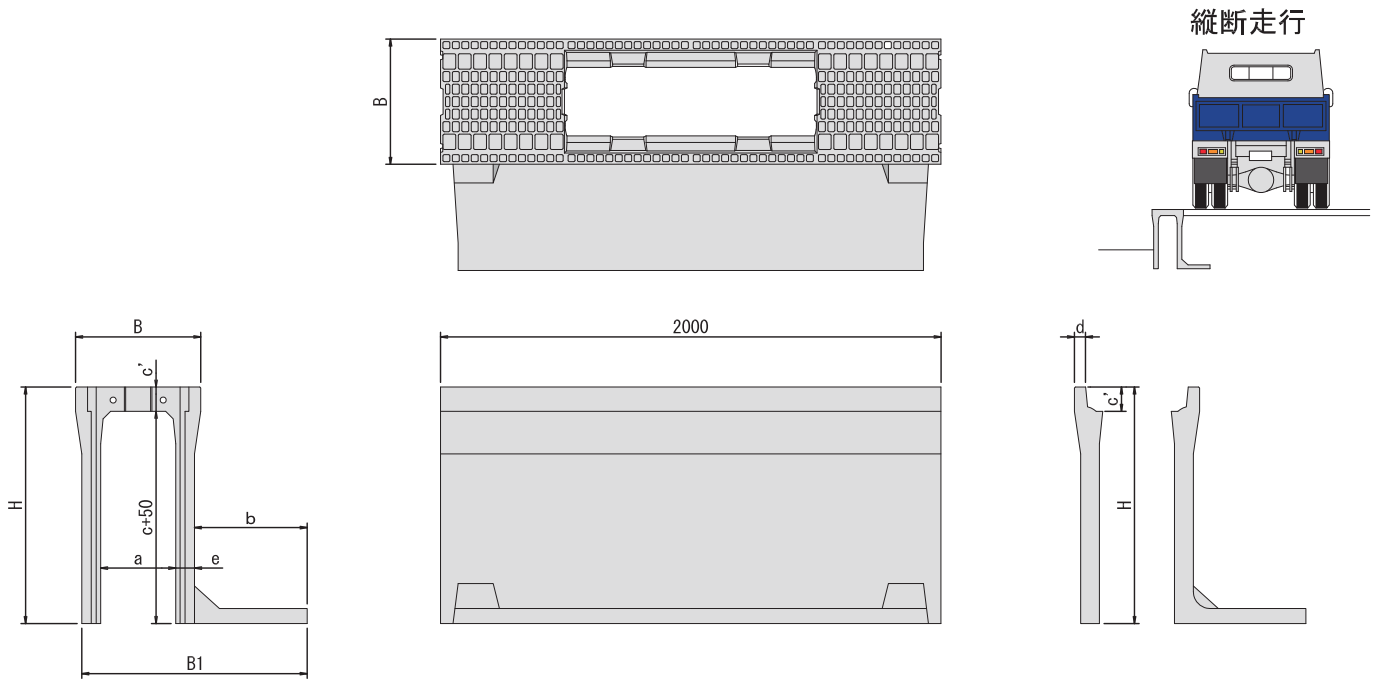
※の規格については営業担当者までお問合せください

寸法及び規格

呼び名	寸法 (mm)							参考質量 (kg)
	内幅 × 内高 (c)	B	H	c-2	c'	d	e	
※ 1,300 × 700	1,550	162	70	125	1,550	910	698	1,863
※ × 800						1,010	798	1,980
※ × 900						1,110	898	2,097
※ × 1,000						1,210	998	2,215
※ × 1,100						1,310	1,098	2,332
※ × 1,200						1,410	1,198	2,449
※ × 1,300						1,510	1,298	2,567
※ × 1,400						1,610	1,398	2,684
※ × 1,500						1,710	1,498	2,802
※ × 1,600						1,810	1,598	2,919
※ × 1,700						1,910	1,698	3,036
※ × 1,800						2,010	1,798	3,154
※ × 1,900	2,110	1,898	3,271					
※ × 2,000	2,210	1,998	3,388					
※ 1,400 × 700	1,650	172	70	125	1,650	920	698	1,993
※ × 800						1,020	798	2,110
※ × 900						1,120	898	2,227
※ × 1,000						1,220	998	2,345
※ × 1,100						1,320	1,098	2,462
※ × 1,200						1,420	1,198	2,579
※ × 1,300						1,520	1,298	2,697
※ × 1,400						1,620	1,398	2,814
※ × 1,500						1,720	1,498	2,931
※ × 1,600						1,820	1,598	3,049
※ × 1,700						1,920	1,698	3,166
※ × 1,800						2,020	1,798	3,283
※ × 1,900	2,120	1,898	3,401					
※ × 2,000	2,220	1,998	3,518					
※ 1,500 × 700	1,750	182	70	125	1,750	930	698	2,131
※ × 800						1,030	798	2,248
※ × 900						1,130	898	2,365
※ × 1,000						1,230	998	2,483
※ × 1,100						1,330	1,098	2,600
※ × 1,200						1,430	1,198	2,717
※ × 1,300						1,530	1,298	2,835
※ × 1,400						1,630	1,398	2,952
※ × 1,500						1,730	1,498	3,069
※ × 1,600						1,830	1,598	3,187
※ × 1,700						1,930	1,698	3,304
※ × 1,800						2,030	1,798	3,421
※ × 1,900	2,130	1,898	3,539					
※ × 2,000	2,230	1,998	3,656					

※の規格については営業担当者までお問合せください

寸法及び規格



※ cは呼び高さであり、製品実長はc-2mmとする。

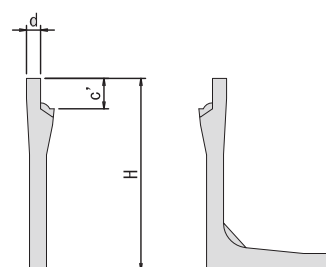
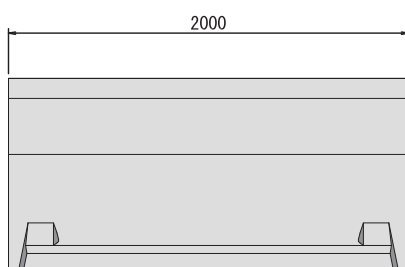
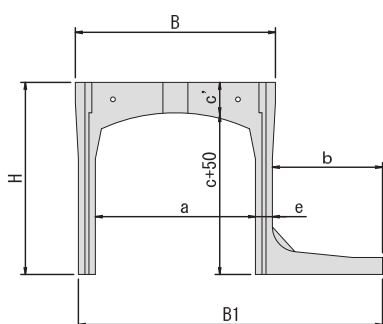
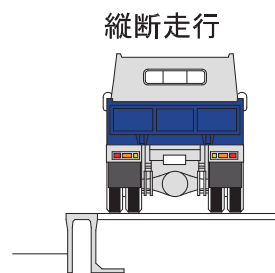
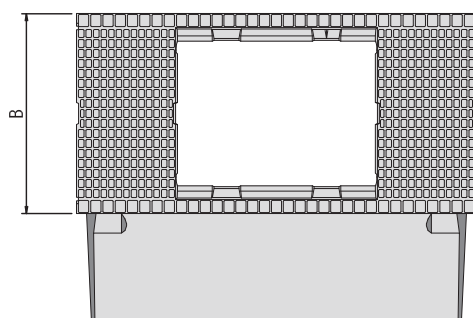
製品写真



呼び名			寸法(mm)							参考質量							
内幅(a)	×	内高(c)	B	H	b	c-2	c'	d	e	B1	(kg)						
※ ※ ※ ※ ※ ※ ※ ※ ※ ※ ※ ※ ※ ※ ※	300	×	500	445	250	298	97	45	55	660	417						
		×		400	545	300				398	710	479					
		×		500	645	350				498	760	542					
		×		600	745	350				598	780	659					
		×		700	845	400				698	830	731					
		×		800	945	450				798	900	890					
		×		900	1,045	450				898	900	960					
		×		1,000	1,145	500				998	970	1,162					
		×		1,100	1,245	550				1,098	1,020	1,257					
		×		1,200	1,345	550				1,198	1,050	1,545					
		×		1,300	1,445	600				1,298	1,100	1,657					
		×		1,400	1,545	650				1,398	1,150	1,770					
		×		1,500	1,645	700				1,498	1,200	1,882					
		※ ※ ※ ※ ※ ※ ※ ※ ※ ※ ※ ※ ※ ※ ※		400	×	610				560	250	398	112	50	60	770	546
					×					500	660	300				498	820
×	600		760		350		598	870	680								
×	700		860		400		698	940	823								
×	800		960		450		798	990	900								
×	900		1,060		450		898	1,010	1,060								
×	1,000		1,160		500		998	1,060	1,148								
×	1,100		1,260		550		1,098	1,130	1,366								
×	1,200		1,360		550		1,198	1,130	1,450								
×	1,300		1,460		600		1,298	1,210	1,775								
×	1,400		1,560		650		1,398	1,260	1,892								
×	1,500		1,660		650		1,498	1,260	1,991								
×	1,600		1,760		700		1,598	1,310	2,108								
※ ※ ※ ※ ※ ※ ※ ※ ※ ※ ※ ※ ※ ※ ※	500		×		720		575	250	398	127	55	60				870	614
			×				500	675	300							498	920
		×	600	775		350	598	990	813								
		×	700	875		400	698	1,040	890								
		×	800	975		450	798	1,090	968								
		×	900	1,075		450	898	1,120	1,194								
		×	1,000	1,175		500	998	1,170	1,288								
		×	1,100	1,275		550	1,098	1,220	1,383								
		×	1,200	1,375		550	1,198	1,240	1,618								
		×	1,300	1,475		600	1,298	1,290	1,726								
		×	1,400	1,575		650	1,398	1,340	1,833								
		×	1,500	1,675		650	1,498	1,370	2,181								
		×	1,600	1,775		700	1,598	1,420	2,306								
		×	1,700	1,875		750	1,698	1,470	2,493								
		×	1,800	1,975		800	1,798	1,520	2,621								
×	1,900	2,075	800	1,898	1,520	2,724											
×	2,000	2,175	850	1,998	1,570	2,852											
※ ※ ※ ※ ※ ※ ※ ※ ※ ※ ※ ※ ※ ※ ※	600	×	830	590	250	398	142	60	65	980	709						
		×		500	690	300				498	1,030	781					
		×		600	790	350				598	1,080	853					
		×		700	890	350				698	1,100	998					
		×		800	990	400				798	1,150	1,081					
		×		900	1,090	450				898	1,200	1,165					
		×		1,000	1,190	500				998	1,280	1,411					
		×		1,100	1,290	500				1,098	1,280	1,496					
		×		1,200	1,390	550				1,198	1,330	1,595					
		×		1,300	1,490	600				1,298	1,400	1,862					
		×		1,400	1,590	650				1,398	1,450	1,974					
		×		1,500	1,690	650				1,498	1,450	2,068					
		×		1,600	1,790	700				1,598	1,530	2,456					
		×		1,700	1,890	750				1,698	1,580	2,585					
		×		1,800	1,990	750				1,798	1,580	2,755					
×	1,900	2,090	800	1,898	1,630	2,888											
×	2,000	2,190	850	1,998	1,680	3,021											

※の規格については営業担当者までお問合せください

寸法及び規格



※ cは呼び高さであり、製品実長はc-2mmとする。

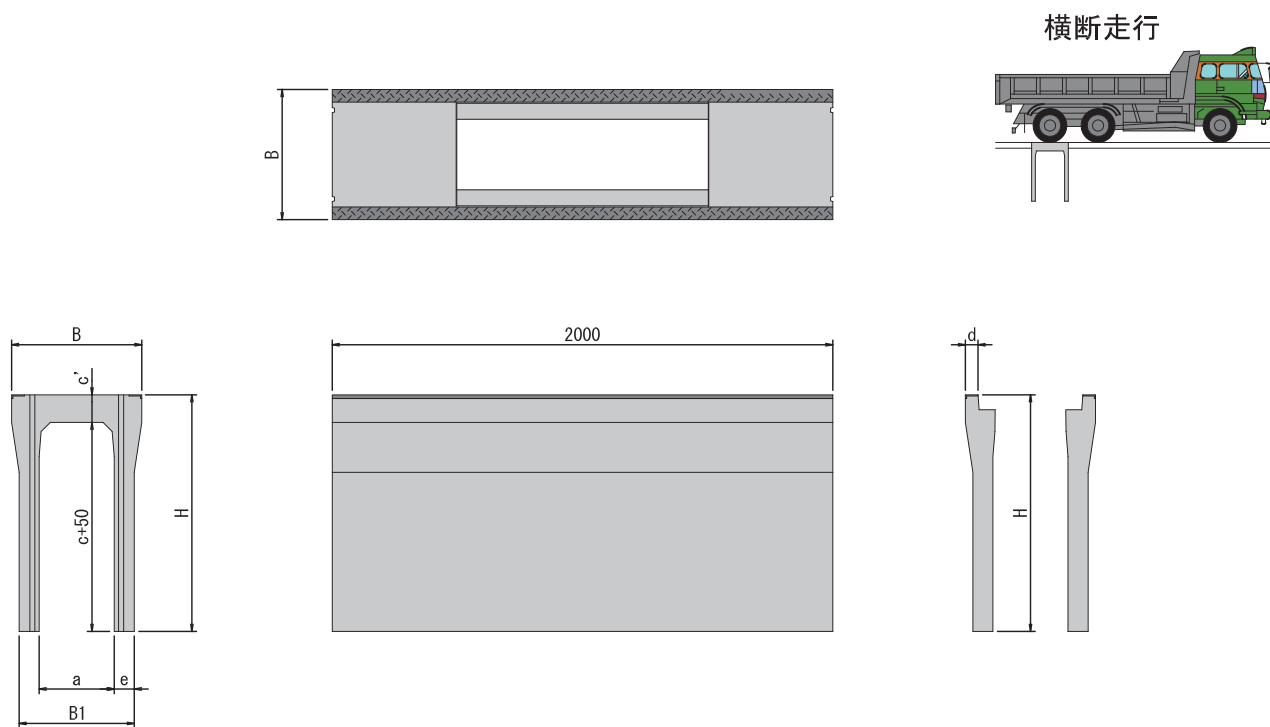
施工写真



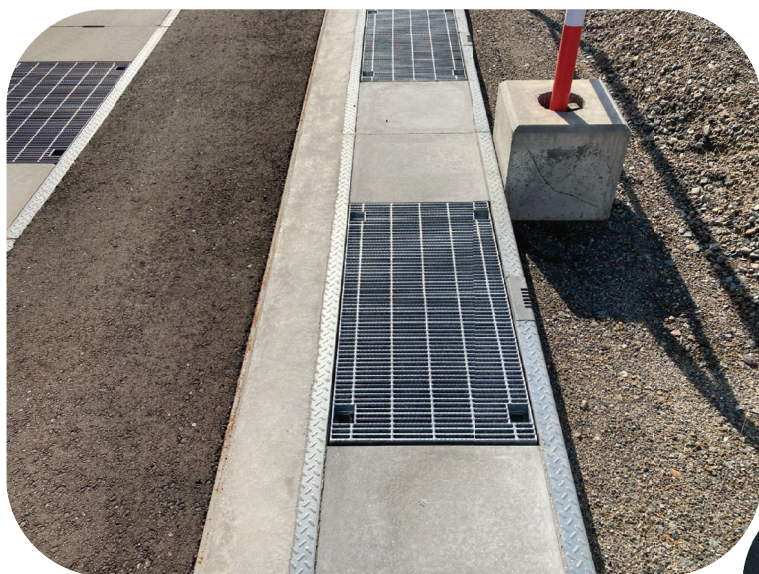
呼び名			寸法(mm)							参考質量					
内幅(a)	×	内高(c)	B	H	b	c-2	c'	d	e	B1	(kg)				
※ ※ ※ ※ ※ ※ ※ ※ ※ ※ ※ ※ ※ ※ ※ ※ ※ ※	700	×	900	690	250	498	142	70	85	1,120	942				
		×		790	250	598				1,120	1,021				
		×		890	300	698				1,170	1,113				
		×		990	350	798				1,220	1,205				
		×		1,090	400	898				1,270	1,338				
		×		1,190	450	998				1,320	1,432				
	×	1,290		500	1,098	1,370			1,527						
	×	1,390		550	1,198	1,420			1,679						
	×	1,490		550	1,298	1,450			1,937						
	×	1,590		600	1,398	1,500			2,049						
	×	1,690		650	1,498	1,550			2,229						
	×	1,790		700	1,598	1,600			2,345						
	×	1,890		750	1,698	1,650			2,460						
	×	1,990		800	1,798	1,700			2,747						
	×	2,090		800	1,898	1,700			2,840						
	×	2,190		850	1,998	1,750			2,962						
	※ ※ ※ ※ ※ ※ ※ ※ ※ ※ ※ ※ ※ ※ ※ ※ ※ ※	800		×	1,000	700			250	498	152	70	85	1,220	1,021
				×		800			250	598				1,220	1,101
×			900	300		698	1,270	1,192							
×			1,000	350		798	1,320	1,284							
×			1,100	400		898	1,370	1,417							
×			1,200	450		998	1,420	1,512							
×		1,300	500	1,098		1,470	1,607								
×		1,400	550	1,198		1,520	1,758								
×		1,500	550	1,298		1,550	2,015								
×		1,600	600	1,398		1,600	2,128								
×		1,700	650	1,498		1,650	2,308								
×		1,800	700	1,598		1,700	2,423								
×		1,900	750	1,698		1,750	2,539								
×		2,000	750	1,798		1,750	2,797								
×		2,100	800	1,898		1,800	2,919								
×		2,200	850	1,998		1,850	3,041								
※ ※ ※ ※ ※ ※ ※ ※ ※ ※ ※ ※ ※ ※ ※ ※ ※ ※		900	×	1,100		710	250	498	162	70			85	1,320	1,107
			×			810	250	598						1,320	1,187
	×		910		300	698	1,370	1,279							
	×		1,010		350	798	1,420	1,370							
	×		1,110		400	898	1,470	1,503							
	×		1,210		450	998	1,520	1,598							
	×	1,310	500		1,098	1,570	1,693								
	×	1,410	550		1,198	1,620	1,844								
	×	1,510	550		1,298	1,650	2,101								
	×	1,610	600		1,398	1,700	2,213								
	×	1,710	650		1,498	1,750	2,394								
	×	1,810	700		1,598	1,800	2,509								
	×	1,910	750		1,698	1,850	2,624								
	×	2,010	750		1,798	1,850	2,883								
	×	2,110	800		1,898	1,900	3,005								
	×	2,210	850		1,998	1,950	3,127								
	※ ※ ※ ※ ※ ※ ※ ※ ※ ※ ※ ※ ※ ※ ※ ※ ※ ※	1,000	×		1,200	720	250	498			172	70	85	1,420	1,201
			×			820	250	598						1,420	1,280
×			920	300		698	1,470	1,372							
×			1,020	350		798	1,520	1,464							
×			1,120	400		898	1,570	1,596							
×			1,220	450		998	1,620	1,691							
×		1,320	500	1,098		1,670	1,786								
×		1,420	500	1,198		1,670	1,919								
×		1,520	550	1,298		1,750	2,194								
×		1,620	600	1,398		1,800	2,306								
×		1,720	650	1,498		1,850	2,486								
×		1,820	700	1,598		1,900	2,601								
×		1,920	700	1,698		1,900	2,695								
×		2,020	750	1,798		1,950	2,976								
×		2,120	800	1,898		2,000	3,097								
×		2,220	850	1,998		2,050	3,219								

※の規格については営業担当者までお問合せください

寸法及び規格



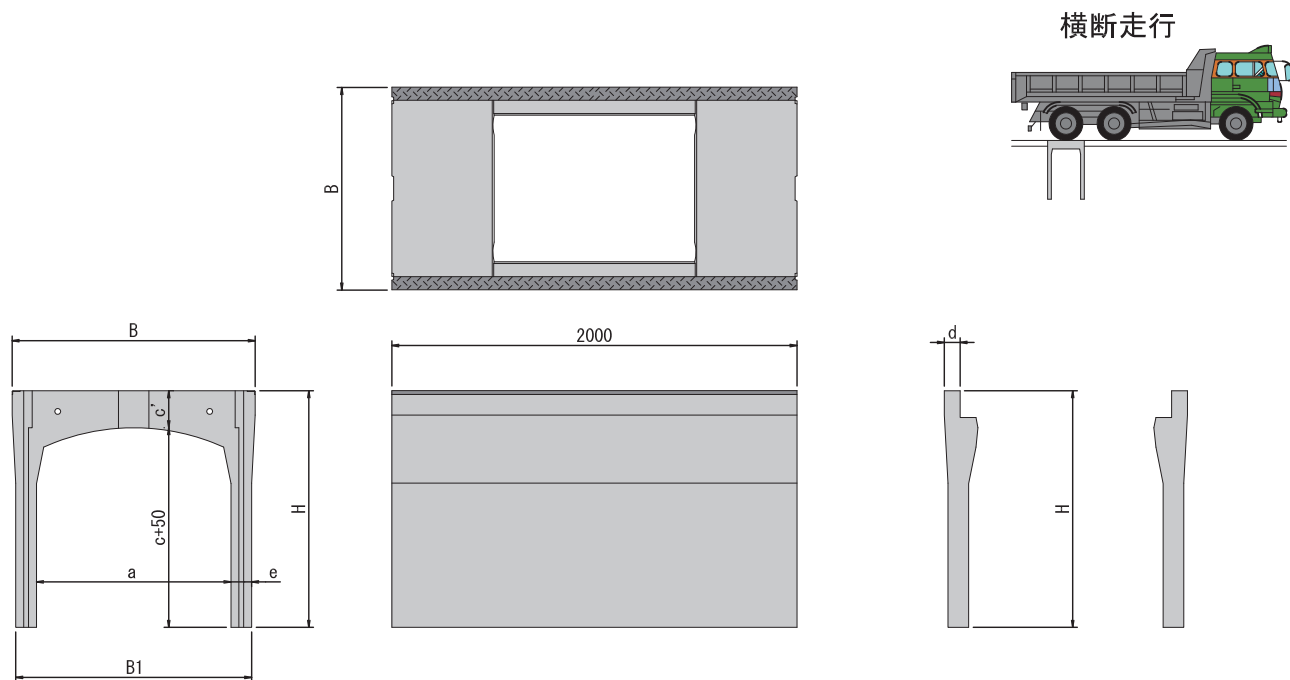
製品写真



寸法及び規格

呼び名			寸法 (mm)						参考質量			
内幅	×	内高 (c)	B	H	c-15	c'	d	e	B1	(kg)		
300	×	300	520	445	285	110	55	80	460	475		
	×	400		545	385					550		
	×	500		645	485					624		
	×	600		745	585					780		
	×	700		845	685			110	490	868		
	×	800		945	785					957		
	×	900		1,045	885					110	520	1,155
	×	1,000		1,145	985							1,257
	×	1,100		1,245	1,085							1,359
	400	×		400	630					560	385	125
×		500	660	485		721						
×		600	760	585		800						
×		700	860	685		971						
×		800	960	785		100	600	1,064				
×		900	1,060	885				1,157				
×		1,000	1,160	985				115	630	1,370		
×		1,100	1,260	1,085						1,477		
×		1,200	1,360	1,185						1,584		
500		×	400	750				575	385	140	70	
	×	500	675		485	861						
	×	600	775		585	949						
	×	700	875		685	1,038						
	×	800	975		785	1,126						
	×	900	1,075		885	110	720	1,331				
	×	1,000	1,175		985			1,433				
	×	1,100	1,275		1,085			125	750			1,536
	×	1,200	1,375		1,185							1,783
	×	1,300	1,475		1,285							1,899
	×	1,400	1,575		1,385			2,015				
	600	×	400		860	590	385	155	75			100
×		500	690	485		977						
×		600	790	585		1,070						
×		700	890	685		1,163						
×		800	990	785		1,256						
×		900	1,090	885		1,349						
×		1,000	1,190	985		115	830			1,569		
×		1,100	1,290	1,085						1,676		
×		1,200	1,390	1,185						130	860	1,783
×		1,300	1,490	1,285								2,045
×		1,400	1,590	1,385								2,166
×		1,500	1,690	1,485						2,287		

寸法及び規格



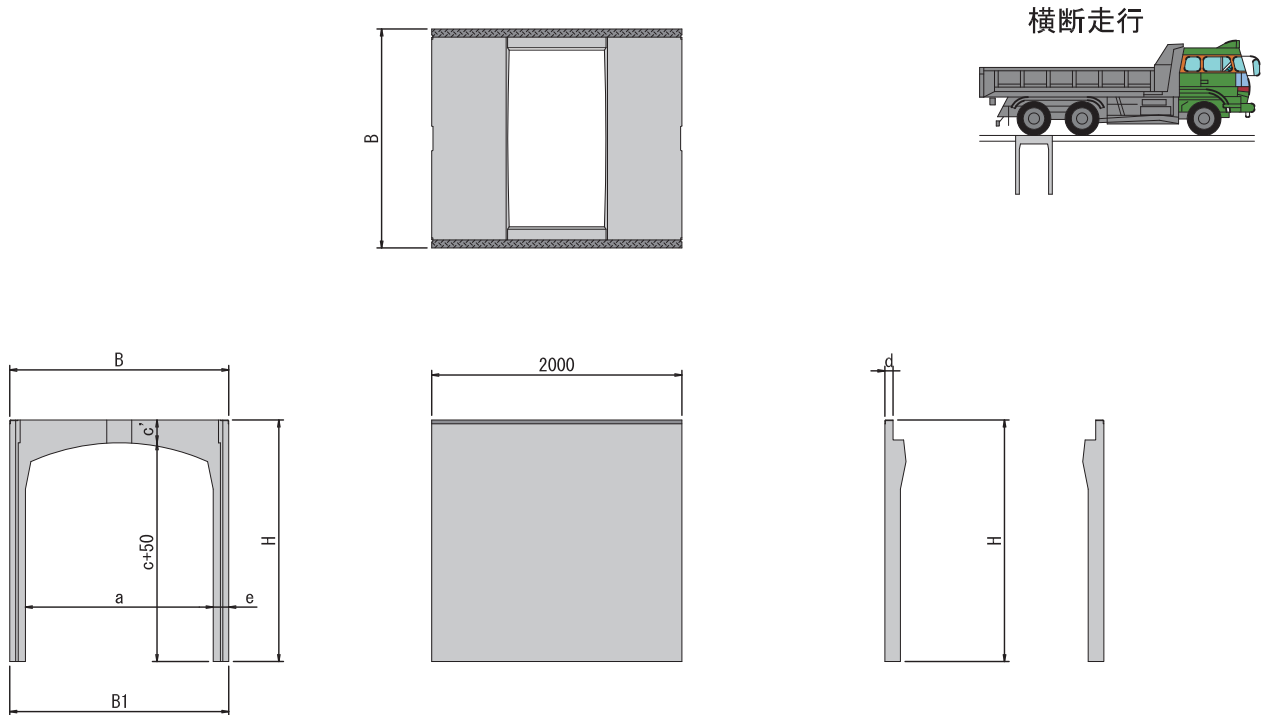
※ cは呼び高さであり、製品実長はc-2mmとする。

※	呼び名		寸法(mm)						参考質量 (kg)		
	内幅	× 内高(c)	B	H	c-2	c'	d	e		B1	
※	700	× 400	900	590	398	142	65	85	870	793	
		× 500								873	
		× 600								952	
		× 700								1,032	
		× 800								1,112	
	※	900	× 900	900	1,090	898	142	65	100	900	1,192
			× 1,000								1,271
			× 1,100								1,351
			× 1,200								1,431
			× 1,300								1,689
※		× 1,400	900	1,490	1,298	142	65	100	900	1,783	
		× 1,500								1,877	
		× 1,600								1,971	
		× 1,700								2,046	
		× 1,800								2,158	
※	× 1,900		2,090	1,898					2,252		
※	× 2,000		2,190	1,998					2,346		

呼び名			寸法(mm)						参考質量			
内幅(a)	×	内高(c)	B	H	c-2	c'	d	e	B1	(kg)		
※ ※	800	×	1,000	400	600	398	152	65	85	970	872	
		×		500	700	498					951	
		×		600	800	598					1,031	
		×		700	900	698					1,111	
		×		800	1,000	798					1,191	
		×		900	1,100	898					1,270	
		×		1,000	1,200	998					1,350	
		×		1,100	1,300	1,098					1,430	
		×		1,200	1,400	1,198					1,510	
	※ ※ ※	900	×	1,100	400	610	398	162	65	85	1,070	952
			×		500	710	498					1,032
			×		600	810	598					1,112
			×		700	910	698					1,192
			×		800	1,010	798					1,271
			×		900	1,110	898					1,351
			×		1,000	1,210	998					1,431
			×		1,100	1,310	1,098					1,511
			×		1,200	1,410	1,198					1,590
×			1,300		1,510	1,298	1,847					
※ ※ ※ ※	1,000	×	1,200	400	620	398	172	65	85	1,170	1,048	
		×		500	720	498					1,128	
		×		600	820	598					1,208	
		×		700	920	698					1,287	
		×		800	1,020	798					1,367	
		×		900	1,120	898					1,447	
		×		1,000	1,220	998					1,527	
		×		1,100	1,320	1,098					1,606	
		×		1,200	1,420	1,198					1,686	
		×		1,300	1,520	1,298					1,942	
		×		1,400	1,620	1,398					2,036	
		×		1,500	1,720	1,498					2,130	
×	1,600	1,820	1,598	2,224								
×	1,700	1,920	1,698	2,318								
×	1,800	2,020	1,798	2,411								
×	1,900	2,120	1,898	2,505								
×	2,000	2,220	1,998	2,599								

※の規格については営業担当者までお問合せください

寸法及び規格



※ cは呼び高さであり、製品実長はc-2mmとする。

呼び名	寸法 (mm)								参考質量 (kg)								
	内幅 (a)	×	内高 (c)	B	H	c-2	c'	d		e	B1						
※ 1,100	×	700	1,350	890	698	c'	65	125	1,350	1,622							
	×	800								1,739							
	×	900								1,857							
	×	1,000								1,974							
	×	1,100								2,091							
	×	1,200								2,209							
	×	1,300								2,326							
	×	1,400								2,443							
	×	1,500								2,561							
	×	1,600								2,678							
※	×	1,700	1,450	1,890	1,698	152	65	125	1,450	2,795							
※	×	1,800								2,913							
※	×	1,900								3,030							
※	×	2,000								3,147							
※	×	700								1,450	900	698	152	65	125	1,450	1,737
	×	800															1,855
	×	900															1,972
	×	1,000															2,090
	×	1,100															2,207
	×	1,200															2,324
	×	1,300	2,442														
	×	1,400	2,559														
	×	1,500	2,676														
	×	1,600	2,794														
※	×	1,700	1,450	1,900	1,698	152	65	125	1,450	2,911							
※	×	1,800								3,028							
※	×	1,900								3,146							
※	×	2,000								3,263							
※	×	2,100								3,380							

※の規格については営業担当者までお問合せください

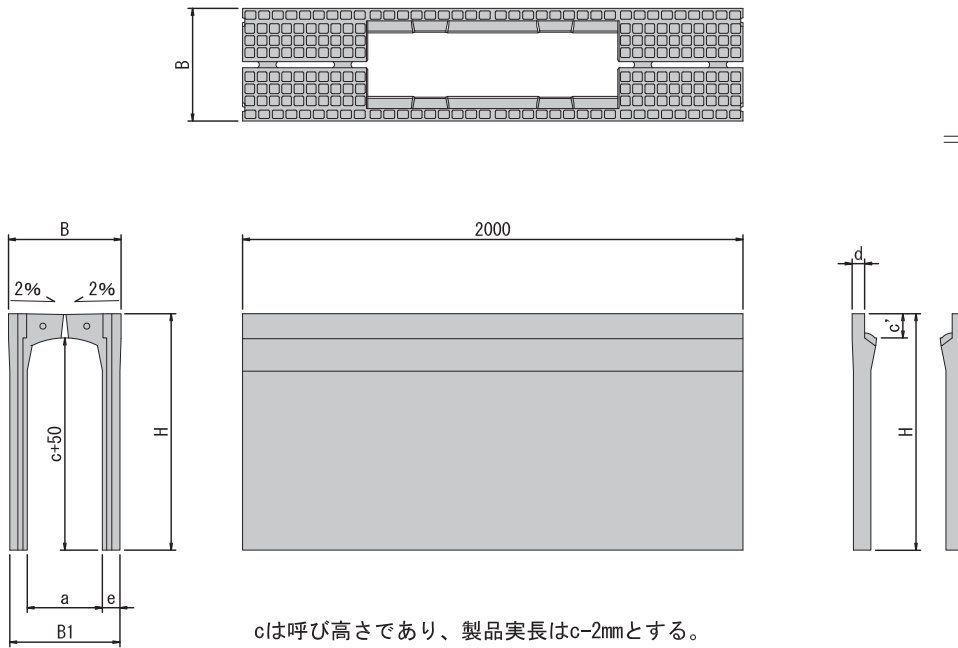
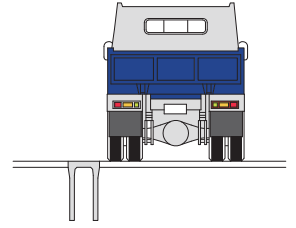
呼び名			寸法(mm)						参考質量				
内幅(a)	×	内高(c)	B	H	c-2	c'	d	e	B1	(kg)			
※	1,300	×	1,550	910	698	162	65	125	1,550	1,854			
		×								800	1,010	798	1,971
		×								900	1,110	898	2,089
		×								1,000	1,210	998	2,206
		×								1,100	1,310	1,098	2,323
		×								1,200	1,410	1,198	2,441
		×								1,300	1,510	1,298	2,558
		×								1,400	1,610	1,398	2,676
		×								1,500	1,710	1,498	2,793
		×								1,600	1,810	1,598	2,910
※	1,400	×	1,650	920	698	172	65	125	1,650	1,986			
		×								800	1,020	798	2,103
		×								900	1,120	898	2,221
		×								1,000	1,220	998	2,338
		×								1,100	1,320	1,098	2,455
		×								1,200	1,420	1,198	2,573
		×								1,300	1,520	1,298	2,690
		×								1,400	1,620	1,398	2,808
		×								1,500	1,720	1,498	2,925
		×								1,600	1,820	1,598	3,042
※	1,500	×	1,750	930	698	182	65	125	1,750	2,126			
		×								800	1,030	798	2,244
		×								900	1,130	898	2,361
		×								1,000	1,230	998	2,478
		×								1,100	1,330	1,098	2,596
		×								1,200	1,430	1,198	2,713
		×								1,300	1,530	1,298	2,830
		×								1,400	1,630	1,398	2,948
		×								1,500	1,730	1,498	3,065
		×								1,600	1,830	1,598	3,182
※	1,500	×	1,750	1,930	1,698	182	65	125	1,750	3,300			
		×								1,700	1,930	1,698	3,300
		×								1,800	2,030	1,798	3,417
		×								1,900	2,130	1,898	3,534
		×								2,000	2,230	1,998	3,652

※の規格については営業担当者までお問合せください



寸法及び規格

縦断走行



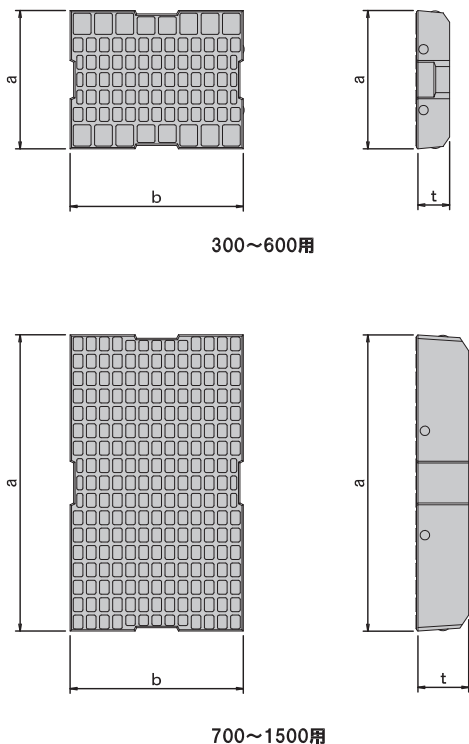
cは呼び高さであり、製品実長はc-2mmとする。

呼び名			寸法 (mm)						参考質量	
内幅 (a)	×	内高 (c)	B	H	c-2	c'	d	e	B1	(kg)
300	×	300	450	445	298	97	50	50	400	320
	×	400		545	398					367
	×	500		645	498					459
	×	600		745	598			60	420	515
	×	700		845	698			70	440	635
	×	800		945	798					701
	×	900		1,045	898					767
	×	1,000		1,145	998					975
	×	1,100		1,245	1,098			85	470	1,055
	×	1,200		1,345	1,198					1,135
400	×	400	550	560	398	112	50	60	520	457
	×	500		660	498					513
	×	600		760	598					569
	×	700		860	698			70	540	690
	×	800		960	798					755
	×	900		1,060	898					821
	×	1,000		1,160	998					1,031
	×	1,100		1,260	1,098			85	570	1,111
	×	1,200		1,360	1,198					1,191



寸法及び規格

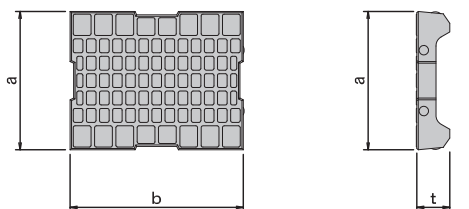
▷ 車道用コンクリート蓋版【縦断用】 水路幅300～1500用



車道用コンクリート蓋版【縦断用】 水路幅300～1500用 寸法表

呼び名	寸法(mm)			参考質量(kg)
	a	b	t	
300用	400	498	95	41
400用	500	498	110	60
500用	600	498	125	83
600用	700	498	140	109
700用	752	498	140	118
800用	852	498	150	143
900用	952	498	160	171
1000用	1,052	498	170	200
1100用	1,202	798	140	308
1200用	1,302	798	150	357
1300用	1,402	798	160	410
1400用	1,502	798	170	466
1500用	1,602	798	180	526

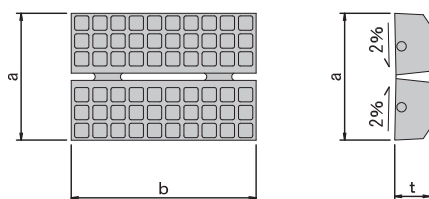
▷ 歩道用コンクリート蓋版【縦断用】 水路幅300～600用



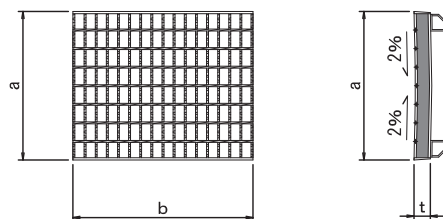
歩道用コンクリート蓋版【縦断用】 水路幅300～600用 寸法表

呼び名	寸法(mm)			参考質量(kg)
	a	b	t	
300用	400	498	95	30
400用	500	498	110	43
500用	600	498	125	56
600用	700	498	140	73

▷ スリットVS側溝用コンクリート蓋版・グレーチング蓋板 300～400



スリットVS側溝用コンクリート蓋



スリットVS側溝用グレーチング蓋

スリットVS側溝用コンクリート蓋板 300～400用 寸法表

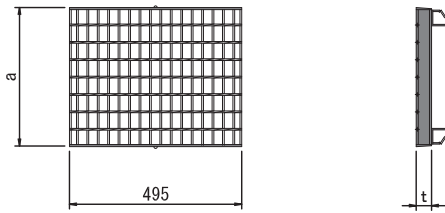
呼び名	寸法(mm)			参考質量(kg)
	a	b	t	
300用	342	498	95	34
400用	442	498	110	52

スリットVS側溝用グレーチング蓋板 300～400用 寸法表

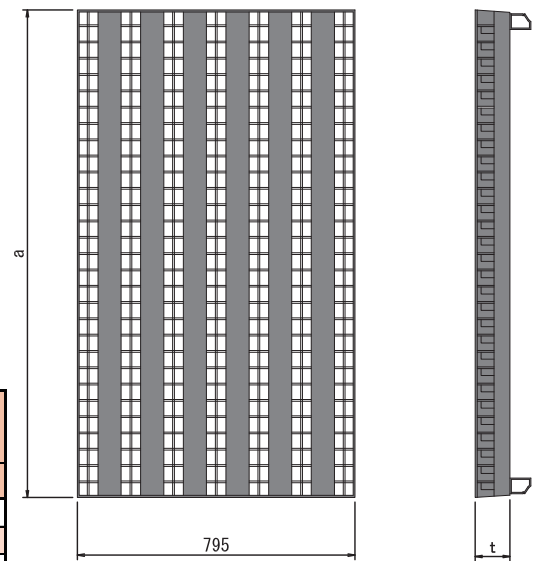
呼び名	寸法(mm)		参考質量(kg)		
	a	t		車道用	歩道用
		車道用	歩道用		
300用	340	38	32	12.4	12.0
400用	440	50	44	20.1	17.1

寸法及び規格

【縦断用】 水路幅 300 ~ 1000 用



【縦断用】 水路幅 1100 ~ 1500 用

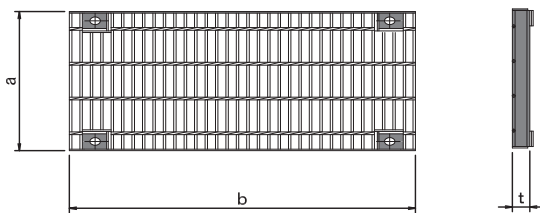


グレーチング蓋版【縦断用】水路幅300~1500用 寸法表

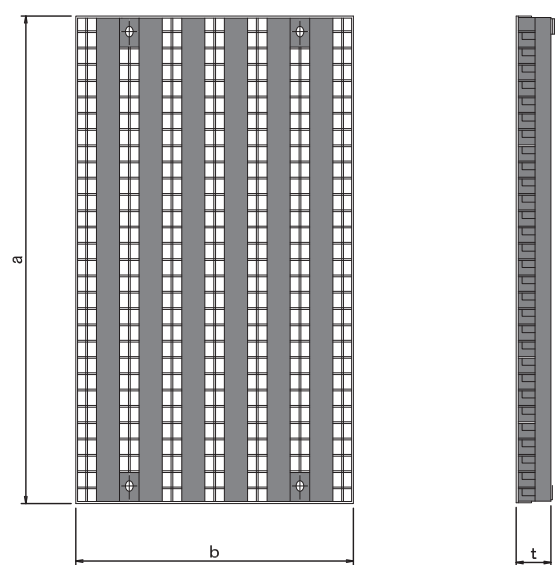
呼び名	寸法 (mm)		参考質量 (kg)	
	a	t	車道用	歩道用
300用	400	32	12.0	12.0
400用	500	38	18.0	15.8
500用	600	50	21.9	20.9
600用	700	55	29.6	26.2
700用	750	60	31.5	30.0
800用	850	90	40.2	33.7
900用	950	90	48.9	40.0
1000用	1,050	100	74.4	43.9
1100用	1,195	100	129.1	80.2
1200用	1,295	100	140.4	93.1
1300用	1,395	125	145.5	110.4
1400用	1,495	125	155.9	118.8
1500用	1,595	125	166.7	126.3

長さ1.0mのグレーチングもご用意できます。(水路幅300~1000のみ)
細目、流雪溝タイプ等、各種ご用意できます。

【横断用】 水路幅 300 ~ 1000 用



【横断用】 水路幅 1100 ~ 1500 用



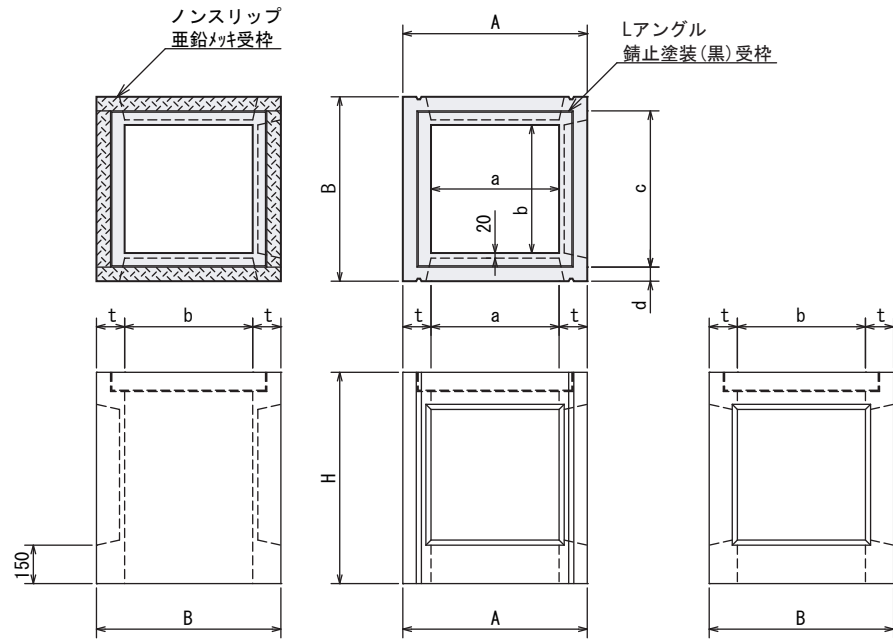
グレーチング蓋版【横断用】水路幅300~1500用 寸法表

呼び名	寸法 (mm)			参考質量 (kg)
	a	b	t	
300用	400	993	50	26.0
400用	500	993	60	36.1
500用	600	993	65	45.4
600用	700	993	75	58.4
700用	760	995	90	94.2
800用	860	995	100	117.5
900用	960	995	125	124.5
1000用	1,060	995	125	136.7
1100用	1,210	795	125	139.7
1200用	1,310	795	125	150.9
1300用	1,410	795	150	169.0
1400用	1,510	795	150	180.6
1500用	1,610	795	150	192.3

細目タイプもご用意できます。

寸法及び規格

- ・ 3面ロックアウト
- ・ V S側溝の天端寸法と同一寸法
- ・ グレーチングタイプは落とし込み、ボルト固定、110° 開閉、が可能です。



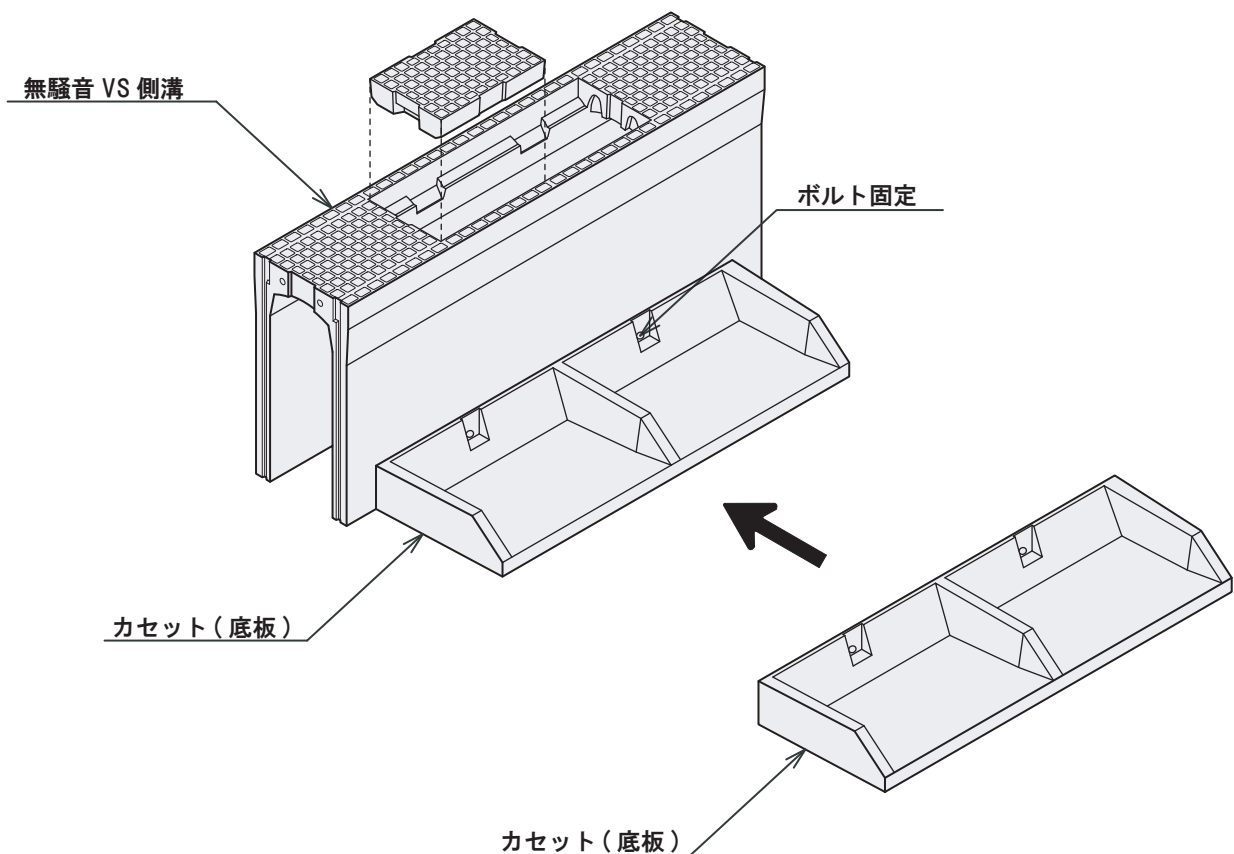
呼び名 (幅×深)	寸法 (mm)								参考質量 (kg)
	A	B	H	a	b	c	d	t	
300 × 300 × 300	500	500	595	300	300	410	45	100	174
× × 400			695						200
× × 500			795						227
× × 600			895						253
× × 700			995						279
× × 800			1,095						306
× × 900			1,195						332
× × 1,000			1,295						358
× × 1,100			1,395						385
× × 1,200			1,495						411
400 × 400 × 400	610	610	710	400	400	510	50	105	272
× × 500			810						306
× × 600			910						340
× × 700			1,010						374
× × 800			1,110						407
× × 900			1,210						441
× × 1,000			1,310						475
× × 1,100			1,410						509
× × 1,200			1,510						543
500 × 500 × 400			720						720
× × 500	825	394							
× × 600	925	436							
× × 700	1,025	478							
× × 800	1,125	520							
× × 900	1,225	562							
× × 1,000	1,325	604							
× × 1,100	1,425	646							
600 × 600 × 500	830	830	840	600	600	710	60	115	483
× × 600			940						534
× × 700			1,040						584
× × 800			1,140						635
× × 900			1,240						685
× × 1,000			1,340						736
× × 1,100			1,440						786

■ カセットウォールとは？

独立した底板を無騒音 VS 側溝にセットして一体化し、土留用に使用します。

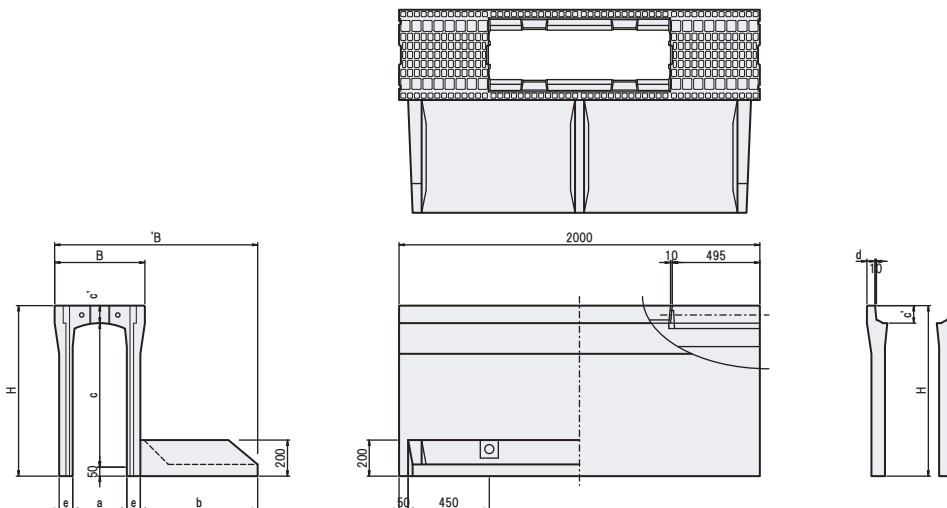
■ 特徴

- ◇道路幅員の有効活用
- ◇無騒音 VS 側溝本体と底板部を分割することで施工が容易
- ◇ボルト締めで本体側溝と一体化
- ◇豊富なサイズ(幅 350 ~ 1300)の底板から各種設計条件に見合う長さを選択可



※ ジョイント部(インサート・ボルト)は通常2ヶ所ですが、サイズにより3ヶ所タイプもあります。

寸法及び規格 条件別 底版対応表 (基礎: 砂質/裏込: 砂質)

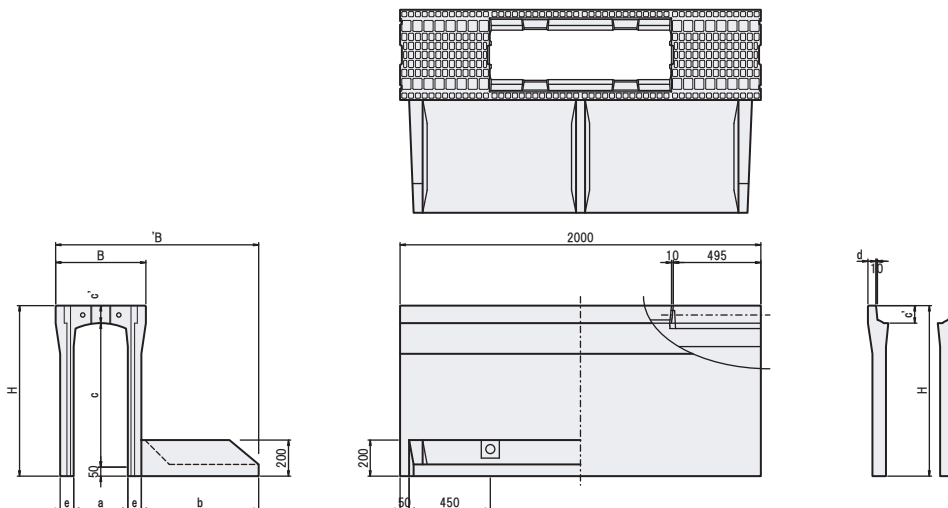


VS側溝本体寸法はP. ①-2をご覧ください

呼び名	寸法 (mm)		本体質量 (kg)	車道用寸法 (mm)		底版質量 (kg)	合計質量 (kg)	歩道用寸法 (mm)		底版質量 (kg)	合計質量 (kg)		
	内幅 (a)	内高 (c)		B	H			B'	b			B'	b
※ ※ ※ ※ ※ ※ ※ ※ ※ ※ ※ ※	300	× 300	445	330	905	450	184	514	805	350	155	485	
		× 400	545	406	955	500	199	605				561	
		× 500	645	457	1,005	550	221	678				612	
		× 600	745	565	1,015	600	245	786				720	
		× 700	845	626	1,075	650	271	871				781	
		× 800	945	760	1,125	700	300	1,031				915	
	※ ※ ※ ※ ※ ※	400	× 900	1,045	830	1,175	750	331	1,130	925	450	184	1,014
			× 1,000	1,145	992	1,185	800	363	1,292	985	500	199	1,191
			× 1,100	1,245	1,072	1,235	850	397	1,403	1,035	550	221	1,293
			× 1,200	1,345	1,315	1,250	900	431	1,646	1,100	600	245	1,560
			× 1,300	1,445	1,408	1,300	950	465	1,771	1,150	650	271	1,679
			× 1,400	1,545	1,502	1,300	1000	499	1,997	1,200	700	300	1,833
※ ※ ※ ※ ※ ※ ※ ※ ※ ※ ※ ※	500	× 1,500	1,645	1,596	1,400	1050	533	2,147	1,250	750	331	1,927	
		× 400	560	464	1,065	500	199	663	915	350	155	619	
		× 500	660	540	1,115	550	221	761				695	
		× 600	760	596	1,165	600	245	841				751	
		× 700	860	717	1,175	650	271	962				872	
		× 800	960	783	1,225	700	300	1,054				938	
	× 900	1,060	931	1,235	750	331	1,202	985				400	170
	※ ※ ※ ※ ※ ※	610	× 1,000	1,160	1,006	1,285	800	363	1,306	1,035	450	184	1,190
			× 1,100	1,260	1,181	1,295	850	397	1,481	1,095	500	199	1,380
			× 1,200	1,360	1,265	1,345	900	431	1,596	1,145	550	221	1,486
			× 1,300	1,460	1,527	1,360	950	465	1,858	1,260	650	271	1,798
			× 1,400	1,560	1,625	1,410	1000	499	2,120	1,310	700	300	1,896
× 1,500			1,660	1,724	1,460	1050	533	2,247	1,360	750	331	2,055	
※ ※ ※ ※ ※ ※ ※ ※ ※ ※ ※ ※	720	× 1,600	1,560	1,625	1,510	1100	567	2,176	1,410	800	399	2,120	
		× 400	575	551	1,120	450	184	735	1,020	350	155	706	
		× 500	675	607	1,170	500	199	806				762	
		× 600	775	719	1,230	550	221	940				874	
		× 700	875	785	1,280	600	245	1,030				940	
		× 800	975	850	1,330	650	271	1,121				1,005	
	× 900	1,075	1,039	1,345	700	300	1,310	1,045				450	184
	※ ※ ※ ※ ※ ※	830	× 1,000	1,175	1,118	1,395	750	331	1,418	1,145	500	199	1,302
			× 1,100	1,275	1,198	1,445	800	363	1,529	1,195	550	221	1,397
			× 1,200	1,375	1,388	1,455	850	397	1,719	1,255	600	245	1,609
			× 1,300	1,475	1,477	1,505	900	431	1,840	1,305	650	271	1,722
			× 1,400	1,575	1,566	1,555	950	465	1,963	1,355	700	300	1,837
× 1,500			1,675	1,625	1,510	1000	499	2,147	1,405	750	331	1,951	
※ ※ ※ ※ ※ ※ ※ ※ ※ ※ ※ ※	600	× 400	590	647	1,230	450	184	831	1,130	350	155	802	
		× 500	690	708	1,280	500	199	907				863	
		× 600	790	769	1,330	550	221	968				924	
		× 700	890	894	1,340	600	245	1,115				1,049	
		× 800	990	964	1,390	650	271	1,209				1,119	
		× 900	1,090	1,035	1,440	700	300	1,306				1,190	400
	※ ※ ※ ※ ※ ※	830	× 1,000	1,190	1,241	1,505	750	331	1,512	1,255	450	184	1,425
			× 1,100	1,290	1,326	1,555	800	363	1,626	1,305	500	199	1,510
			× 1,200	1,390	1,410	1,615	850	397	1,741	1,355	550	221	1,609
			× 1,300	1,490	1,613	1,615	900	431	1,976	1,365	600	245	1,834
			× 1,400	1,590	1,707	1,665	950	465	2,070	1,415	650	271	1,978
			× 1,500	1,690	1,801	1,665	1000	499	2,324	1,465	700	300	2,072

※の規格については営業担当者までお問合せください

寸法及び規格 条件別 底版対応表 (基礎: 粘性/裏込: 砂質)

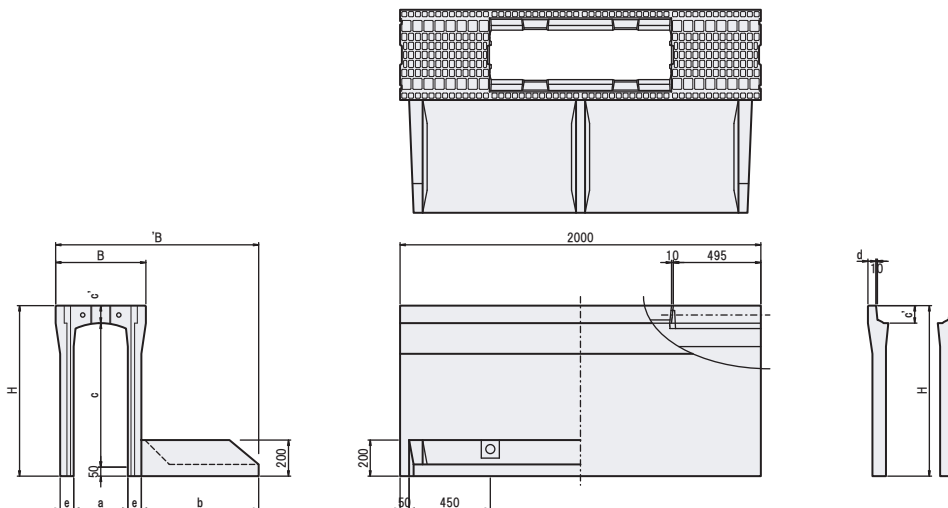


VS側溝本体寸法はP. ①-2をご覧ください

呼び名	寸法 (mm)		本体質量 (kg)	車道用寸法 (mm)		底版質量 (kg)	合計質量 (kg)	歩道用寸法 (mm)		底版質量 (kg)	合計質量 (kg)	
	内幅 (a)	内高 (c)		B	H			B'	b			B'
※※※※※	300 × 300	300	445	330	1,050	600	245	575	800	155	485	
		400	545	406	1,105	650	271	677	805		561	
	300 × 500	500	645	457	1,155	700	300	757	865	170	612	
		600	745	565	1,165	750	331	865	915	184	735	
	300 × 700	700	845	626	1,215	800	363	957	925	199	810	
		800	945	760	1,275	850	397	1,123	1,035	221	944	
	300 × 900	900	1,045	830	1,325	900	434	1,227	1,085	245	1,029	
		1,000	1,145	992	1,335	1,000	513	1,389	1,100	271	1,213	
	300 × 1,100	1,100	1,245	1,072	1,385	1,100	608	1,506	1,200	300	1,317	
		1,200	1,345	1,315	1,500	1,200	666	1,858	1,250	331	1,560	
	300 × 1,300	1,300	1,445	1,408	1,600	1,300	666	2,016	1,300	300	1,679	
		1,400	1,545	1,502	1,600	1,400	666	2,168	1,350	300	1,802	
	300 × 1,500	1,500	1,645	1,596	-	-	-	-	1,250	750	331	1,927
		400 × 400	400	560	464	1,160	600	245	709	910	155	619
	※※※※※	400 × 500	500	660	540	1,215	650	271	811	915	170	695
600			760	596	1,265	700	300	896	965	184	766	
400 × 700		700	860	717	1,325	750	331	1,048	975	199	887	
		800	960	783	1,375	800	363	1,146	1,025	221	967	
400 × 900		900	1,060	931	1,435	850	397	1,328	1,085	245	1,130	
		1,000	1,160	1,006	1,485	900	434	1,440	1,135	271	1,227	
400 × 1,100		1,100	1,260	1,181	1,495	1,000	513	1,615	1,195	300	1,426	
		1,200	1,360	1,265	1,595	1,100	608	1,778	1,245	331	1,536	
400 × 1,300		1,300	1,460	1,527	1,610	1,200	666	2,135	1,260	300	1,798	
		1,400	1,560	1,625	1,710	1,300	666	2,233	1,310	300	1,925	
400 × 1,500		1,500	1,660	1,724	1,710	1,400	666	2,390	1,360	331	2,055	
		1,600	1,760	1,822	-	-	-	-	-	-	-	-
※※※※※		500 × 400	400	575	551	1,270	600	245	796	1,020	155	706
			500	675	607	1,320	650	271	878	1,030	170	762
		500 × 600	600	775	719	1,380	700	300	1,019	1,080	184	874
	700		875	785	1,430	750	331	1,116	1,130	199	955	
	500 × 800	800	975	850	1,480	800	363	1,213	1,245	221	1,034	
		900	1,075	1,039	1,545	850	397	1,436	1,295	245	1,238	
	500 × 1,000	1,000	1,175	1,119	1,595	900	434	1,516	1,305	271	1,340	
		1,100	1,275	1,198	1,595	1,000	513	1,632	1,355	300	1,443	
	500 × 1,200	1,200	1,375	1,388	1,705	1,100	608	1,901	1,405	331	1,633	
		1,300	1,475	1,477	1,705	1,200	666	2,085	1,455	300	1,748	
	500 × 1,400	1,400	1,575	1,566	1,805	1,300	666	2,232	1,405	300	1,866	
		400 × 400	400	590	647	1,380	600	245	892	1,130	155	802
	※※※※※	600 × 500	500	690	708	1,430	650	271	979	1,069	170	863
			600	790	769	1,480	700	300	1,069	1,190	184	924
		600 × 700	700	890	894	1,540	750	331	1,225	1,240	199	1,064
800			990	965	1,590	800	363	1,328	1,290	221	1,149	
600 × 900		900	1,090	1,035	1,640	850	397	1,432	1,355	245	1,234	
		1,000	1,190	1,241	1,655	900	434	1,638	1,405	271	1,462	
600 × 1,100		1,100	1,290	1,326	1,705	1,000	513	1,760	1,455	300	1,571	
		1,200	1,390	1,410	1,805	1,100	608	1,923	1,465	331	1,681	
600 × 1,300		1,300	1,490	1,613	1,815	1,200	666	2,126	1,515	300	1,884	
		1,400	1,590	1,707	1,915	1,300	666	2,373	1,515	300	2,007	
600 × 1,500		1,500	1,690	1,801	1,915	1,400	666	2,467	1,565	331	2,132	

※の規格については営業担当者までお問合せください

寸法及び規格 条件別 底版対応表 (基礎: 粘性/裏込: 粘性)



VS側溝本体寸法はP. ①-2をご覧ください

呼び名	寸法 (mm)		本体質量 (kg)	車道用寸法 (mm)		底版質量 (kg)	合計質量 (kg)	歩道用寸法 (mm)		底版質量 (kg)	合計質量 (kg)	
	内幅 (a)	内高 (c)		B	H			B'	b			B'
※ ※ ※ ※	300 × 300	300	445	330	1,200	750	331	661	800	350	155	485
		400	545	406	1,255	800	363	769	855	400	170	576
	300 × 500	500	645	457	1,355	900	434	891	905	450	184	641
		600	745	565	1,365	900	434	999	965	500	199	764
	300 × 700	700	845	626	1,465	1,000	513	1,139	1,015	550	221	847
		800	945	760	1,475	1,000	513	1,273	1,075	600	245	1,005
	300 × 900	900	1,045	830	1,575	1,100	3穴 666	1,496	1,125	650	271	1,101
		1,000	1,145	992	1,585	1,200	3穴 723	1,658	1,185	700	300	1,292
	300 × 1,100	1,100	1,245	1,072	1,685	1,200	3穴 723	1,795	1,235	750	331	1,403
		1,200	1,345	1,315	1,700	1,300	3穴 780	2,038	1,300	800	363	1,678
	300 × 1,300	1,300	1,445	1,408	1,800	1,300	3穴 780	2,188	1,350	850	397	1,805
		1,400	1,545	1,502	-	-	-	-	1,400	900	3穴 551	2,053
300 × 1,500	1,500	1,645	1,596	-	-	-	-	1,500	1,000	3穴 608	2,204	
	400 × 400	400	560	464	1,360	800	363	827	960	400	170	634
※ ※ ※ ※	400 × 500	500	660	540	1,415	850	397	937	1,015	450	184	724
		600	760	596	1,565	1,000	513	1,109	1,065	500	199	795
	400 × 700	700	860	717	1,575	1,100	601	1,230	1,125	550	221	938
		800	960	783	1,675	1,200	3穴 723	1,384	1,175	600	245	1,028
	400 × 900	900	1,060	931	1,685	1,200	3穴 723	1,532	1,235	650	271	1,202
		1,000	1,160	1,006	1,785	1,300	3穴 780	1,729	1,285	700	300	1,306
	400 × 1,100	1,100	1,260	1,181	1,795	1,300	3穴 780	1,904	1,345	750	331	1,512
		1,200	1,360	1,265	1,895	1,300	3穴 780	2,045	1,395	800	363	1,628
	400 × 1,300	1,300	1,460	1,527	1,910	-	-	2,307	1,460	850	397	1,924
		1,400	1,560	1,625	-	-	-	-	1,510	900	3穴 551	2,176
	400 × 1,500	1,500	1,660	1,724	-	-	-	-	1,610	1,000	3穴 608	2,332
		1,600	1,760	1,822	-	-	-	-	-	-	-	-
※ ※ ※ ※	500 × 400	400	575	551	1,470	800	363	914	1,070	400	170	721
		500	675	607	1,520	850	397	1,004	1,120	450	184	791
	500 × 600	600	775	719	1,580	900	434	1,153	1,180	500	199	918
		700	875	785	1,680	1,000	513	1,298	1,230	550	221	1,006
	500 × 800	800	975	850	1,780	1,100	601	1,451	1,280	600	245	1,095
		900	1,075	1,039	1,795	1,200	3穴 723	1,640	1,345	650	271	1,310
	500 × 1,000	1,000	1,175	1,119	1,895	1,300	3穴 780	1,720	1,395	700	300	1,419
		1,100	1,275	1,198	1,895	1,300	3穴 780	1,921	1,445	750	331	1,529
	500 × 1,200	1,200	1,375	1,388	1,905	1,300	3穴 780	2,111	1,505	800	363	1,751
		1,300	1,475	1,477	2,005	1,300	3穴 780	2,257	1,555	850	397	1,874
	500 × 1,400	1,400	1,575	1,566	-	-	-	-	1,605	900	434	2,000
		600 × 400	400	590	647	1,580	800	363	1,010	1,130	350	155
※ ※ ※ ※	600 × 500	500	690	708	1,630	850	397	1,105	1,180	400	170	878
		600	790	769	1,680	900	434	1,203	1,280	500	199	968
	600 × 700	700	890	894	1,790	1,000	513	1,407	1,340	550	221	1,115
		800	990	965	1,790	1,100	3穴 666	1,478	1,390	600	245	1,210
	600 × 900	900	1,090	1,035	1,890	1,200	3穴 723	1,701	1,440	650	271	1,306
		1,000	1,190	1,241	1,905	1,300	3穴 780	1,907	1,505	700	300	1,541
	600 × 1,100	1,100	1,290	1,326	2,005	1,200	3穴 723	2,049	1,555	750	331	1,657
		1,200	1,390	1,410	2,115	1,300	3穴 780	2,190	1,605	800	363	1,773
	600 × 1,300	1,300	1,490	1,613	-	-	-	2,393	1,665	850	397	2,010
		1,400	1,590	1,707	-	-	-	-	1,715	900	434	2,141
	600 × 1,500	1,500	1,690	1,801	-	-	-	-	1,815	1,000	3穴 608	2,409

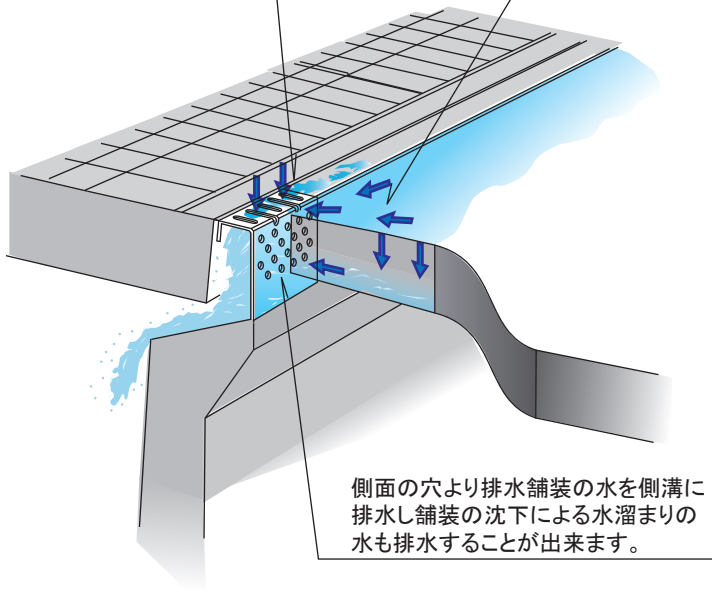
※の規格については営業担当者までお問合せください

無騒音 V S 側溝 ドレン付

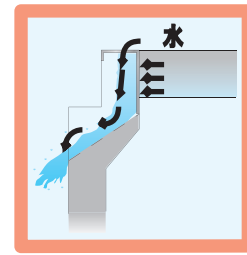
ドレンの機能詳細

上部の穴より小石を落とすことができ内部が開いているので詰まりません。

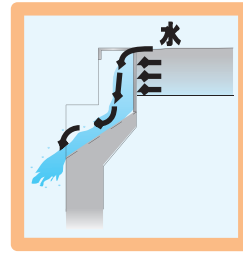
アスファルトのくぼんだ部分の排水ができます。



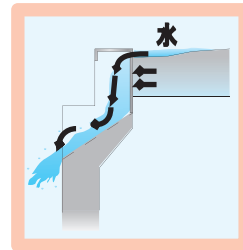
側面の穴より排水舗装の水を側溝に排水し舗装の沈下による水溜まりの水も排水することができます。



舗装の沈下による浅い水たまりの水を上部和側面のくぼみにより排水します。

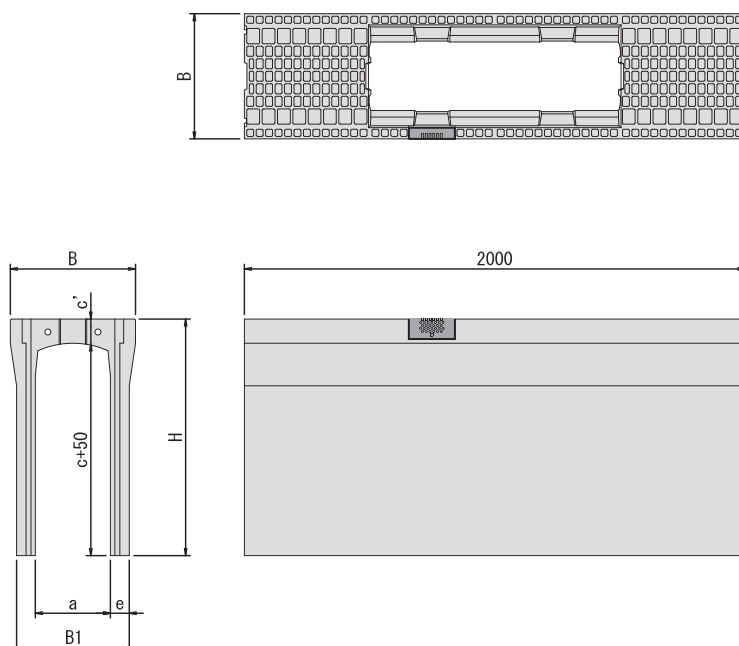


舗装からの水を上部の穴より排水し、砂や小さな小石も側溝に落とすことができます。

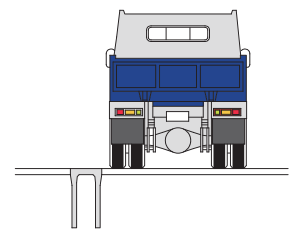


舗装の沈下により深くなった水たまりの水を側面の穴より排水します。

寸法及び規格



縦断走行



※ cは呼び高さであり、製品実長はc-2mmとする。

呼び名		寸法(mm)						参考質量	
内幅	× 内高(c)	B	H	c-2	c'	d	e	B1	(kg)
※ ※ ※ ※ ※ ※ ※ ※ ※ ※ ※ ※	300 × 300	500	445	298	97	45	50	400	330
	× 400		545	398			55	410	406
	× 500		645	498			65	430	458
	× 600		745	598			75	450	565
	× 700		845	698			85	470	626
	× 800		945	798			100	500	760
	× 900		1,045	898			1,045	998	830
	× 1,000		1,145	998			1,245	1,098	992
	× 1,100		1,245	1,198			1,345	1,198	1,072
	× 1,200		1,345	1,298			1,445	1,298	1,315
	× 1,300		1,445	1,398			1,545	1,398	1,408
	× 1,400		1,545	1,498			1,645	1,498	1,502
× 1,500	1,645	1,598	1,745	1,598	1,596				
※ ※ ※ ※ ※ ※ ※ ※ ※ ※ ※ ※	400 × 400	610	560	398	112	50	55	510	464
	× 500		660	498			60	520	540
	× 600		760	598			70	540	596
	× 700		860	698			80	560	717
	× 800		960	798			90	580	783
	× 900		1,060	898			105	610	931
	× 1,000		1,160	998			1,160	998	1,006
	× 1,100		1,260	1,098			1,260	1,098	1,181
	× 1,200		1,360	1,198			1,360	1,198	1,265
	× 1,300		1,460	1,298			1,460	1,298	1,527
	× 1,400		1,560	1,398			1,560	1,398	1,625
	× 1,500		1,660	1,498			1,660	1,498	1,724
× 1,600	1,760	1,598	1,760	1,598	1,822				
※ ※ ※ ※ ※ ※ ※ ※ ※ ※ ※ ※	500 × 400	720	575	398	127	55	60	620	551
	× 500		675	498			70	640	607
	× 600		775	598			85	670	719
	× 700		875	698			95	690	785
	× 800		975	798			110	720	850
	× 900		1,075	898			110	720	1,039
	× 1,000		1,175	998			1,175	998	1,119
	× 1,100		1,275	1,098			1,275	1,098	1,198
	× 1,200		1,375	1,198			1,375	1,198	1,388
	× 1,300		1,475	1,298			1,475	1,298	1,477
	× 1,400		1,575	1,398			1,575	1,398	1,566
	× 1,500		1,675	1,498			1,675	1,498	1,860
× 1,600	1,775	1,598	1,775	1,598	1,963				
× 1,700	1,875	1,698	1,875	1,698	2,066				
× 1,800	1,975	1,798	1,975	1,798	2,170				
× 1,900	2,075	1,898	2,075	1,898	2,273				
× 2,000	2,175	1,998	2,175	1,998	2,376				
※ ※ ※ ※ ※ ※ ※ ※ ※ ※ ※ ※	600 × 400	830	590	398	142	60	65	730	647
	× 500		690	498			75	750	708
	× 600		790	598			90	780	769
	× 700		890	698			100	800	894
	× 800		990	798			115	830	965
	× 900		1,090	898			115	830	1,035
	× 1,000		1,190	998			1,190	998	1,241
	× 1,100		1,290	1,098			1,290	1,098	1,326
	× 1,200		1,390	1,198			1,390	1,198	1,410
	× 1,300		1,490	1,298			1,490	1,298	1,613
	× 1,400		1,590	1,398			1,590	1,398	1,707
	× 1,500		1,690	1,498			1,690	1,498	1,801
× 1,600	1,790	1,598	1,790	1,598	2,113				
× 1,700	1,890	1,698	1,890	1,698	2,221				
× 1,800	1,990	1,798	1,990	1,798	2,329				
× 1,900	2,090	1,898	2,090	1,898	2,437				
× 2,000	2,190	1,998	2,190	1,998	2,545				

※の規格については営業担当者までお問合せください

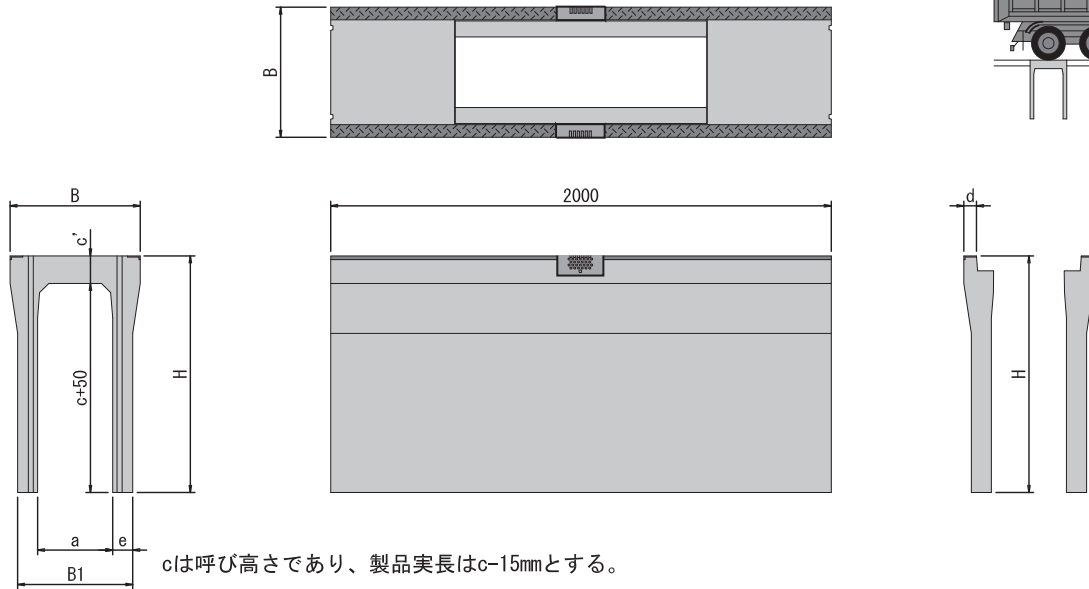
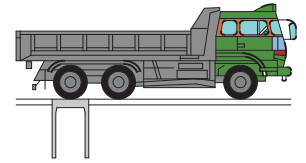
無騒音V S側溝ドレン付

横断用
水路幅 300 ~ 600

道路・側溝

寸法及び規格

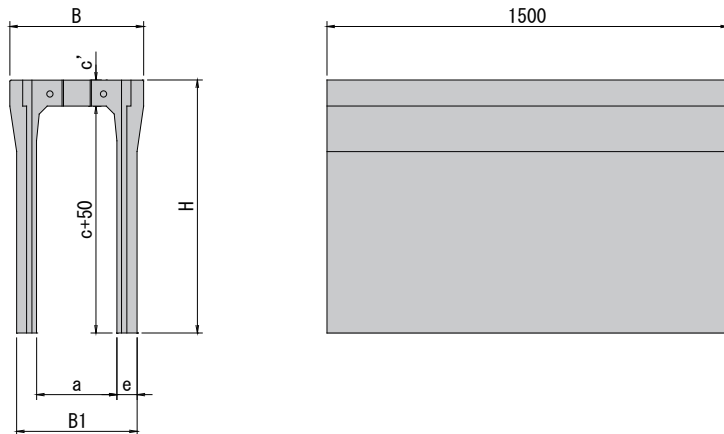
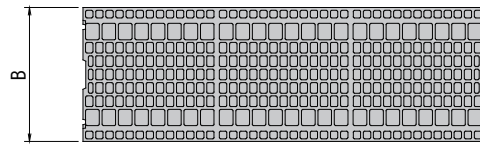
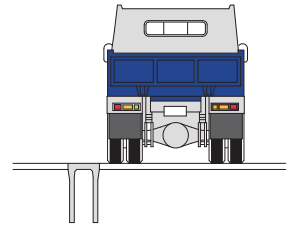
横断走行



呼び名		寸法(mm)							参考質量		
内幅	× 内高(c)	B	H	c-15	c'	d	e	B1	(kg)		
300	× 300	520	445	285	110	55	80	460	475		
	× 400		545	385					550		
	× 500		645	485					624		
	× 600		745	585					780		
	× 700		845	685			95	490	868		
	× 800		945	785					957		
	× 900		1,045	885					110	520	1,155
	× 1,000		1,145	985							1,257
	× 1,100		1,245	1,085					1,359		
	400		× 400	630					560	385	125
× 500		660	485		721						
× 600		760	585		800						
× 700		860	685		971						
× 800		960	785		100	600	1,064				
× 900		1,060	885				1,157				
× 1,000		1,160	985				115	630	1,370		
× 1,100		1,260	1,085						1,477		
× 1,200		1,360	1,185				1,584				
500		× 400	750				575	385	140	70	
	× 500	675		485	861						
	× 600	775		585	949						
	× 700	875		685	1,038						
	× 800	975		785	110	720	1,126				
	× 900	1,075		885			1,331				
	× 1,000	1,175		985			1,433				
	× 1,100	1,275		1,085			1,536				
	× 1,200	1,375		1,185			125	750			1,783
	× 1,300	1,475		1,285							1,899
× 1,400	1,575	1,385	2,015								
600	× 400	860	590	385	155	75	100	800	884		
	× 500		690	485					977		
	× 600		790	585					1,070		
	× 700		890	685					1,163		
	× 800		990	785			115	830	1,256		
	× 900		1,090	885					1,349		
	× 1,000		1,190	985					1,569		
	× 1,100		1,290	1,085					1,676		
	× 1,200		1,390	1,185					1,783		
	× 1,300		1,490	1,285					2,045		
	× 1,400		1,590	1,385			130	860	2,166		
	× 1,500		1,690	1,485					2,287		

寸法及び規格

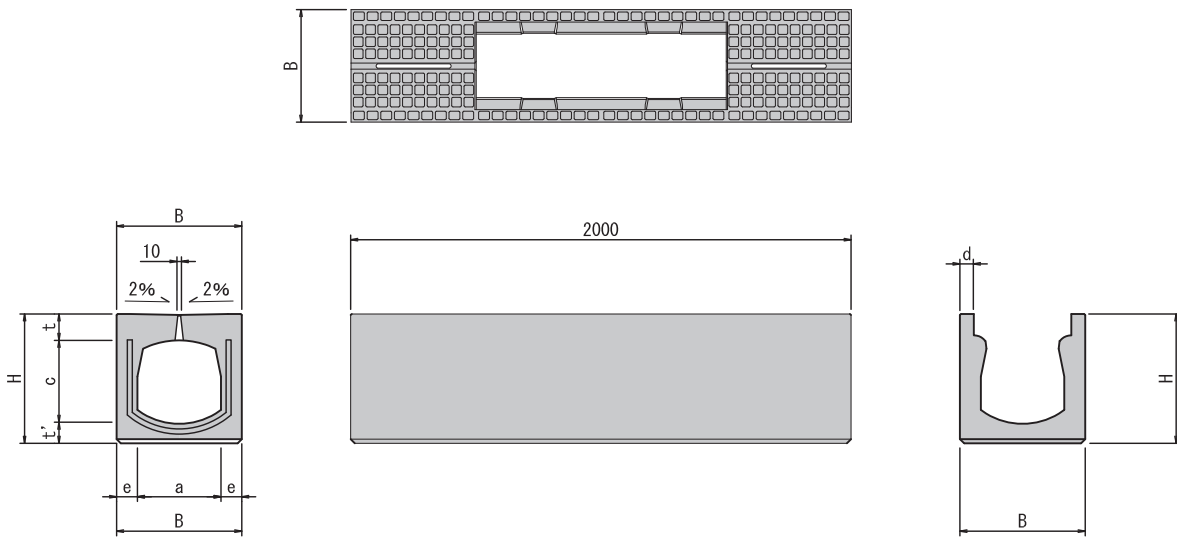
縦断走行



cは呼び高さであり、製品実長はc-2mmとする。

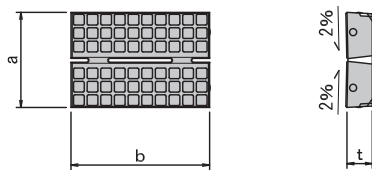
呼び名		寸法 (mm)							参考質量
内幅	× 内高 (c)	B	H	c-2	c'	d	e	B1	(kg)
300	× 300	500	445	298	97	45	55	410	345
	× 400		545	398					384
	× 500		645	498					422
	× 600		745	598			65		503
	× 700		845	698			430		548
400	× 400	610	560	398	112	50	60	520	480
	× 500		660	498					522
	× 600		760	598					564

寸法及び規格



呼び名		寸法 (mm)						参考質量
内幅 (a)	× 内高 (c)	B	H	t	t'	e	d	(kg)
300	× 300	450	445	95	70	75	50	518

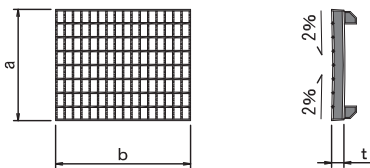
▷ 函渠型側溝用コンクリート蓋版・グレーチング蓋版 300



コンクリート蓋版 300用

函渠型側溝用コンクリート蓋版 300用 寸法表

呼び名	寸法 (mm)			参考質量 (kg)
	a	b	t	
300用	342	498	95	34

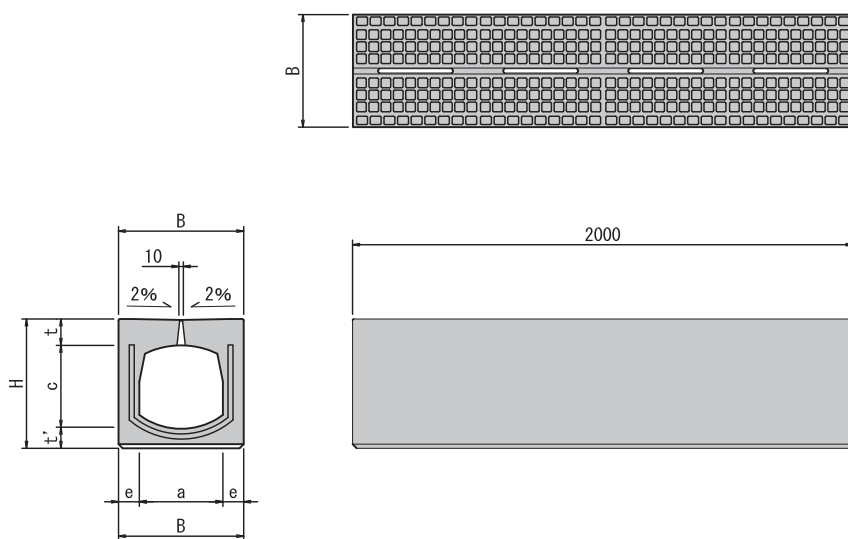


グレーチング蓋版 300用

函渠型側溝用グレーチング蓋版 300用 寸法表

呼び名	a	寸法 (mm)		参考質量 (kg)	
		t			
		車道用	歩道用	車道用	歩道用
函渠用 300用	340	38	32	12.8	12.0

寸法及び規格

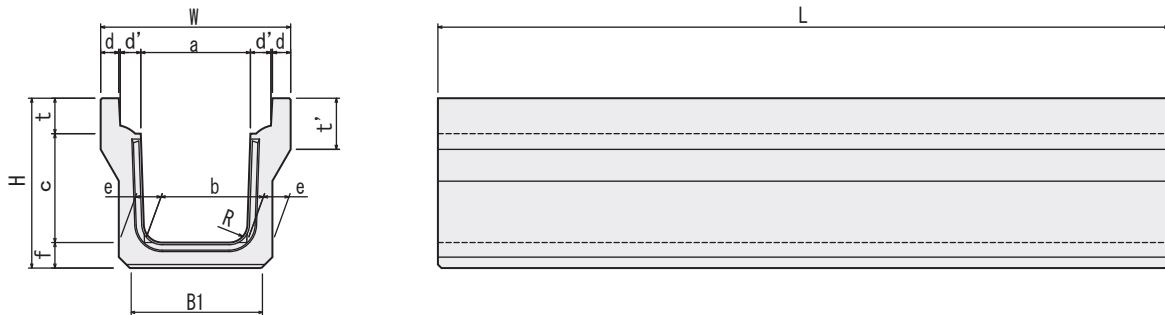


呼び名			寸法 (mm)					参考質量
内幅 (a)	×	内高 (c)	B	H	t	t'	e	(kg)
300	×	300	450	465	95	70	75	599



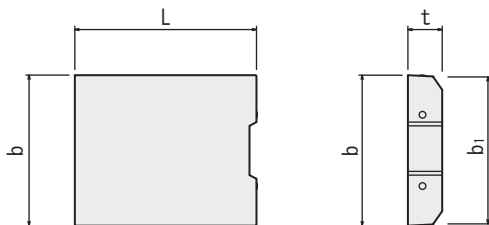
寸法及び規格

■ 本体 (設計荷重T-25対応)



呼び名	寸法 (mm)											参考質量 (kg)		
	W	H	a	b	c	t	d	d'	e	f	t'		L	B1
300A	520	465	300	280	298	97	50	56	70	70	140	2,000	360	390
300B		565		270	398								330	451
300C		675		260	498								340	556
500A	750	705	500	460	498	127	60	61	80	80	155		540	685

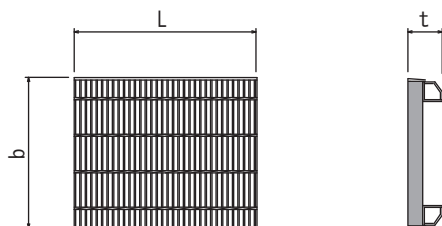
■ コンクリート蓋



落蓋式U型側溝用コンクリート蓋板 300、500用 寸法表

呼び名	寸法 (mm)				参考質量 (kg)
	b	b1	t	L	
300用	412	402	95	500	45
500用	622	612	125	500	92

■ グレーチング (細目ノンスリップ)

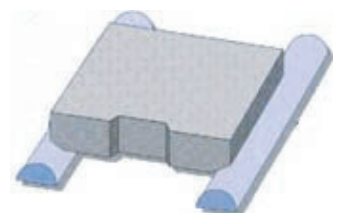


落蓋式U型側溝用グレーチング蓋板 300、500用 寸法表

呼び名	寸法 (mm)		
	b	t	L
300用	412	95	500
500用	622	125	500

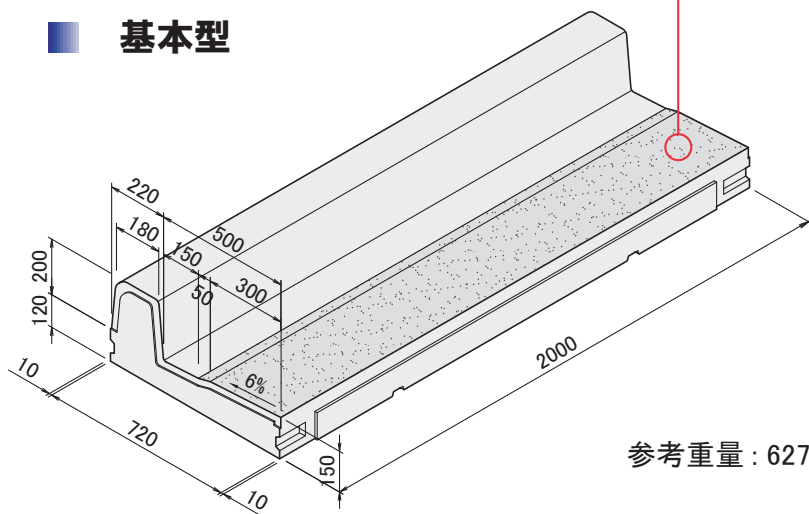
■ 無騒音構造の特長

- 本体側蓋受け部のR面と蓋下部のV面で線接触し、蓋のガタツキによる騒音を解消します。
- 騒音防止ゴム等の衝撃材を使用しないので、ゴムの劣化、取れの心配がありません。
- 本体側蓋受け部が曲面のため、清掃時に異物が溜まりにくい構造です。



寸法及び規格

■ 基本型



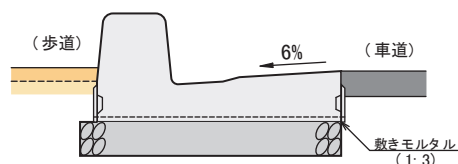
参考重量：627kg

■ 滑り止め加工(梨地)

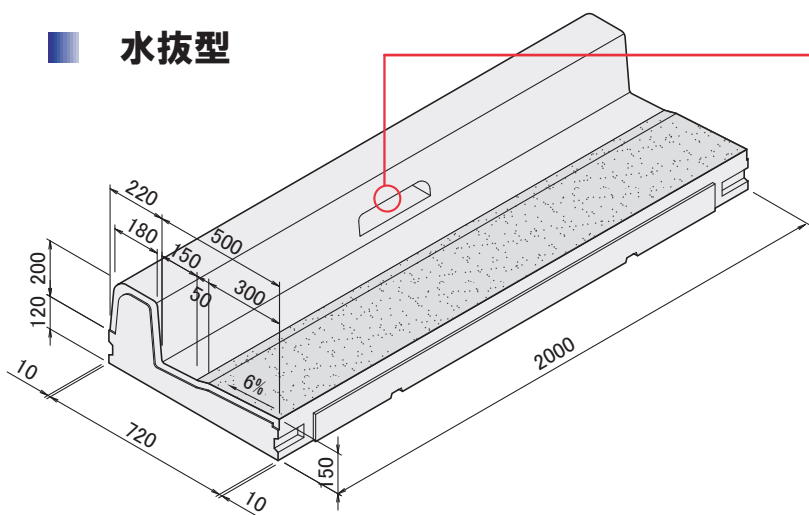
- ・ エプロンのガッター部分に梨地仕上げを施し、滑り止め加工をプラスしました。
- ・ 自転車、バイクなどのスリップ事故を低減することが出来ます。
- ・ 滑りやすい状態になったコンクリート面も梨地のソフトな感触で、編鋼板と同様の安全性が確保されます。



■ 使用状況図



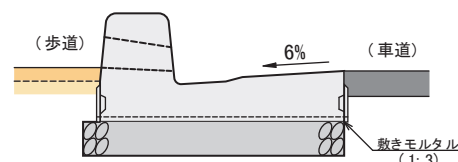
■ 水抜型



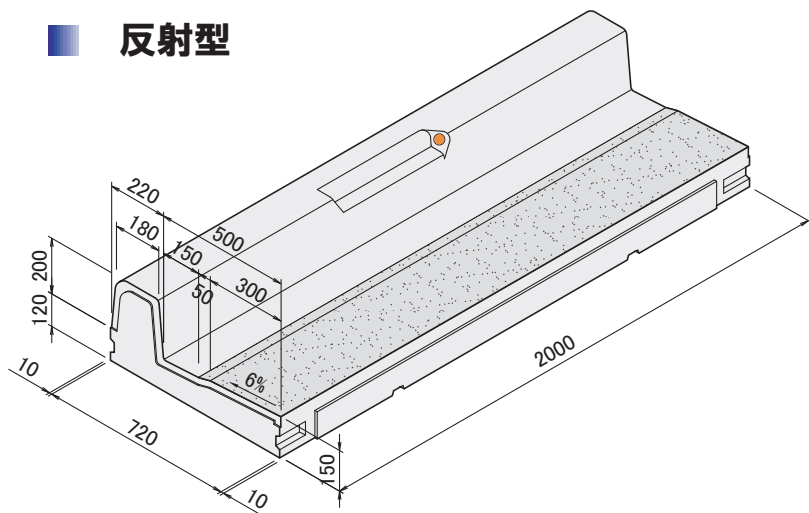
■ セミフラット歩道対応水抜穴

- ・ セミフラット歩道を基本としているため、車道部からの排水が歩道部へ流れ込むことはありません。
- （水抜位置を高めて、逆テーパ形状）

■ 使用状況図

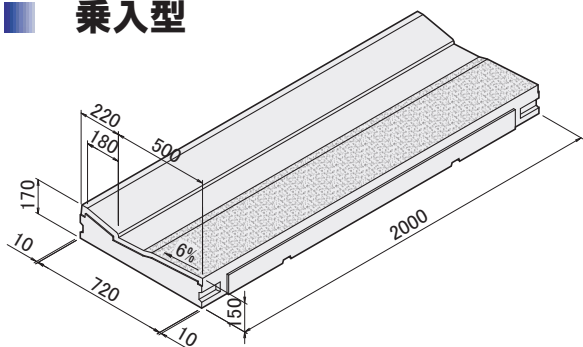


■ 反射型

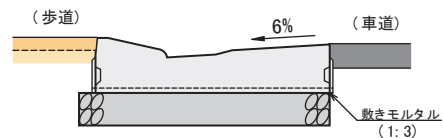


寸法及び規格

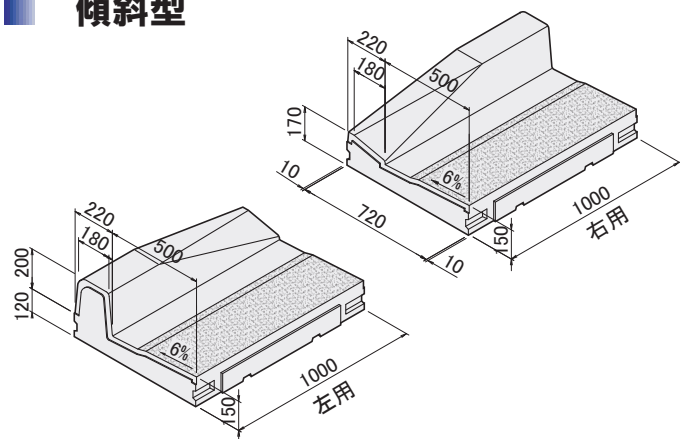
乗入型



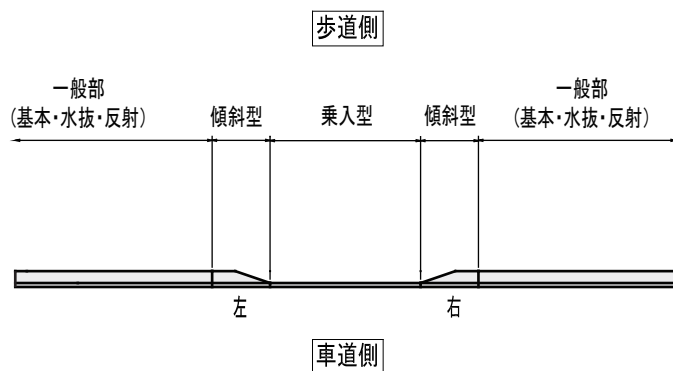
使用状況図



傾斜型

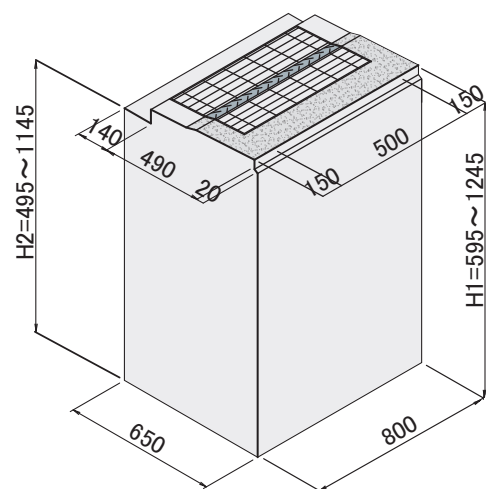


傾斜型参考正面図



※ 傾斜型は車道側から見て(右)(左)とご指定ください。

PL柵



PL柵 寸法表

呼び名 B - L - H	寸法 (mm)		参考質量 (kg)
	H1	H2	
350 - 500 - 400	595	495	429
350 - 500 - 450	645	545	469
350 - 500 - 500	695	595	508
350 - 500 - 550	745	645	548
350 - 500 - 600	795	695	588
350 - 500 - 650	845	745	627
350 - 500 - 700	895	795	667
350 - 500 - 750	945	845	707
350 - 500 - 800	995	895	746
350 - 500 - 850	1,045	945	786
350 - 500 - 900	1,095	995	826
350 - 500 - 950	1,145	1,045	865
350 - 500 - 1,000	1,195	1,095	905
350 - 500 - 1,050	1,245	1,145	945

L型擁壁 CPWALL

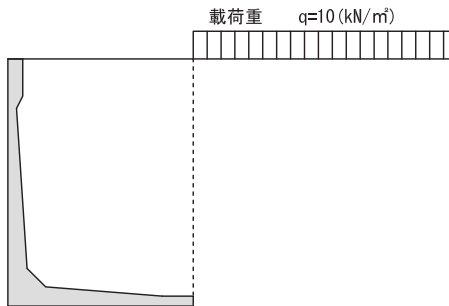
特徴

- ・ 道路土工-擁壁工指針に準じ規格化されたL型擁壁です。
- ・ 設計条件により、底版長をA・B・Cのタイプから選択できるので経済的な設計が可能です。
- ・ 垂直擁壁なので、土地の有効利用が可能です。
- ・ 擁壁高さ(H)0.6m~5.0mまで同一の天端幅(120mm)であるため、施工後の見栄えがよく、安定感が得られます。

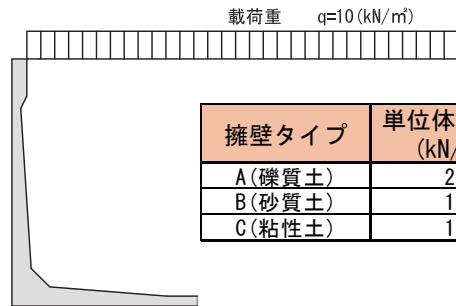
設計条件

道路土工-擁壁工指針及び国土交通省制定-土木構造物標準設計第2巻(擁壁類)に基づき
下表の土質条件に対し、載荷重 $q=10\text{kN/m}^2$ を擁壁に不利になる条件で設計してあります。

● 滑動・転倒に対する照査



● 支持・部材断面に対する照査



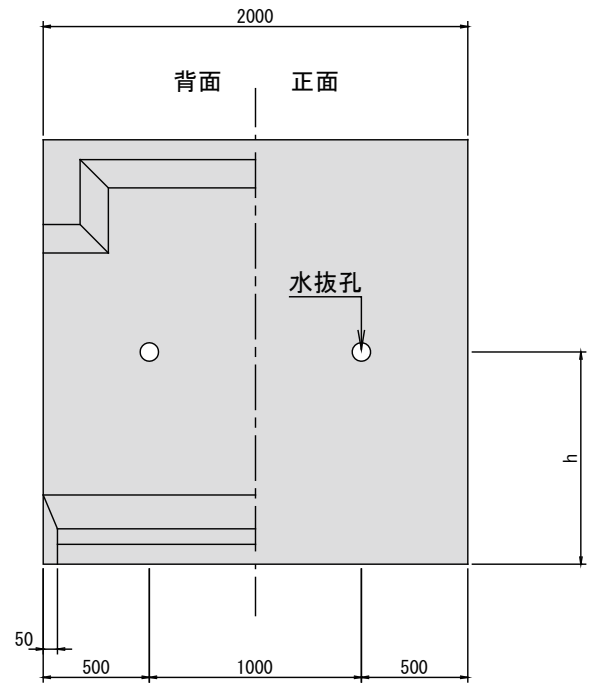
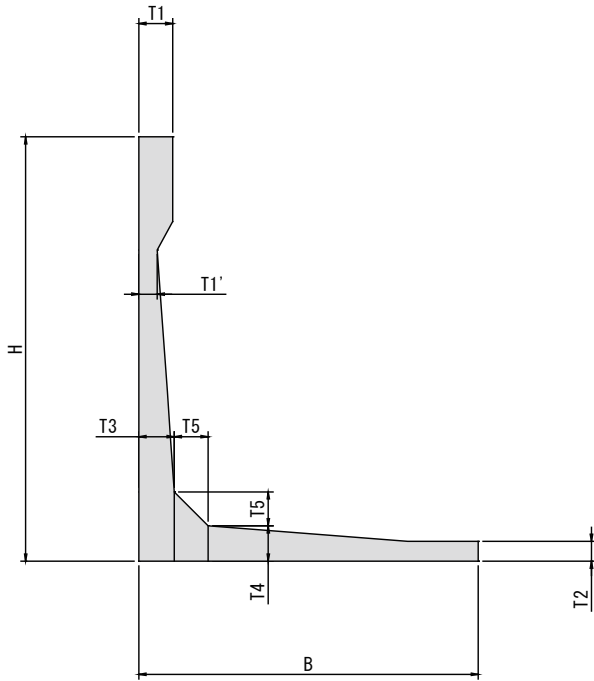
擁壁タイプ	単位体積重量 (kN/m^2)	土のせん断 抵抗角($^\circ$)	底面摩擦係数
A(礫質土)	20	35	0.6
B(砂質土)	19	30	0.6
C(粘性土)	18	25	0.6

施工写真

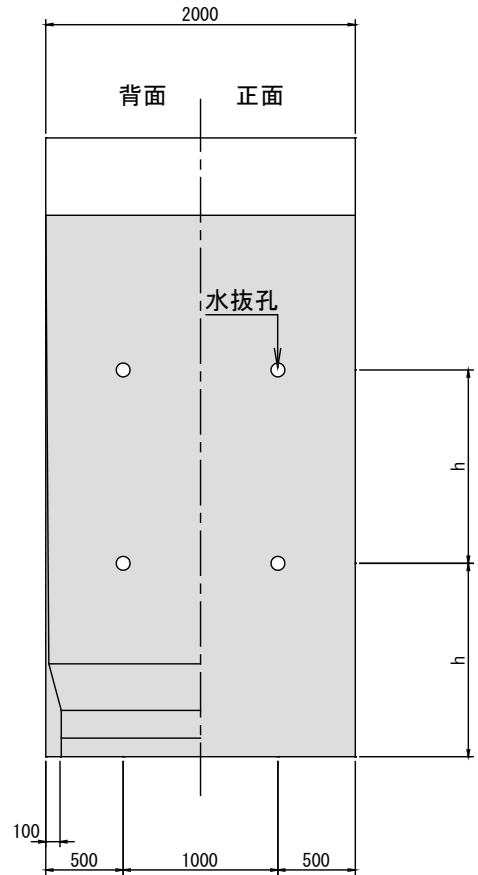
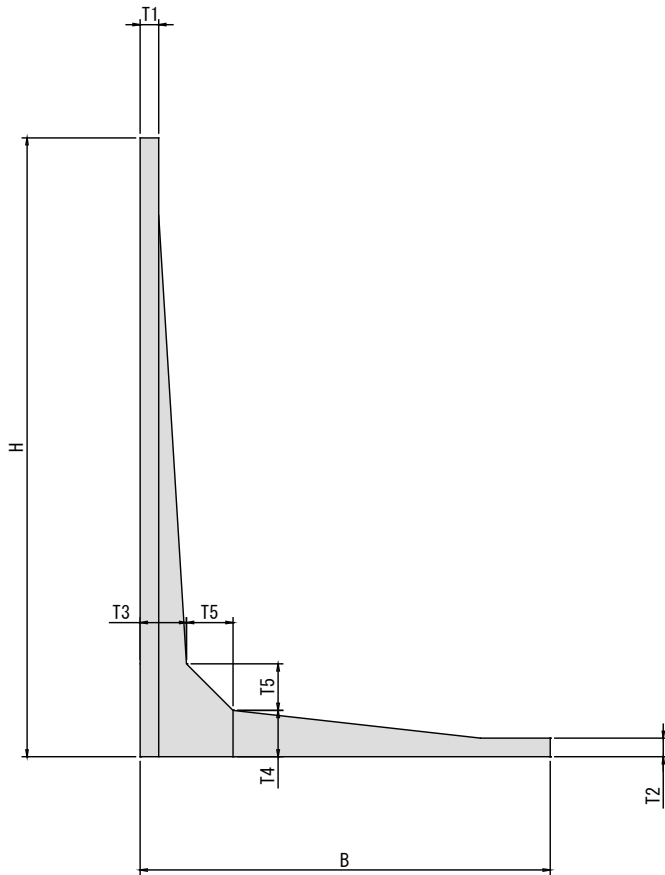


寸法及び規格

H600 ~ 3000



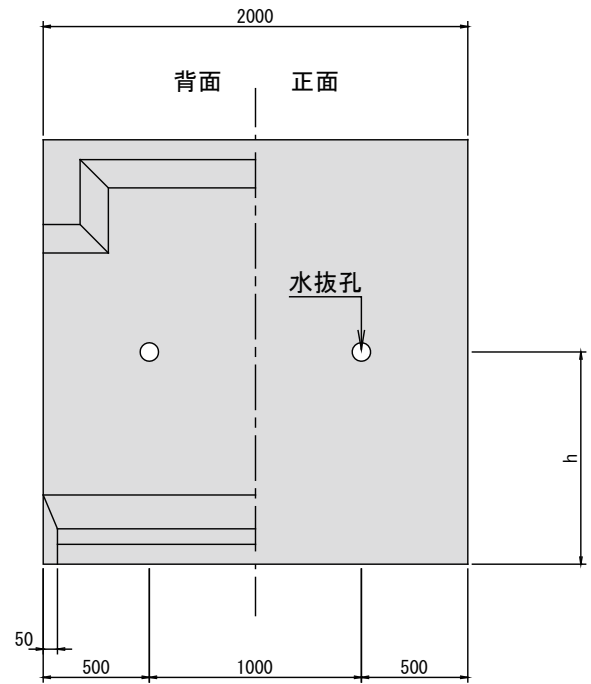
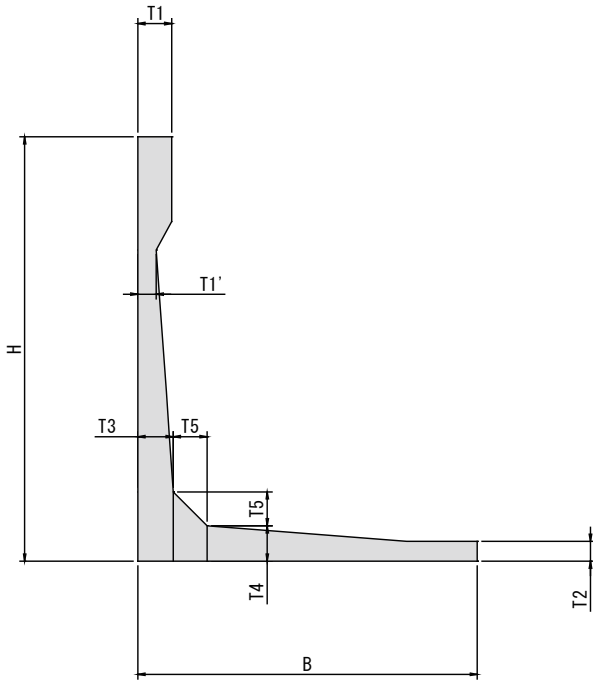
H3100 ~ 5000



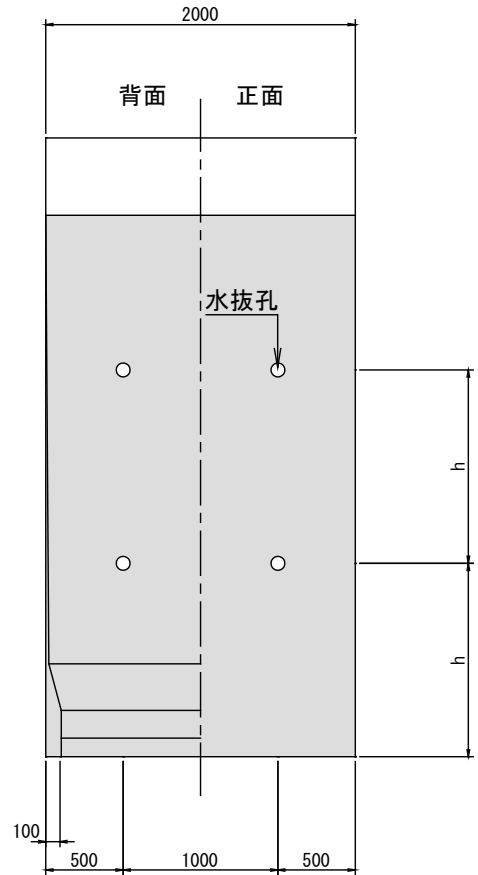
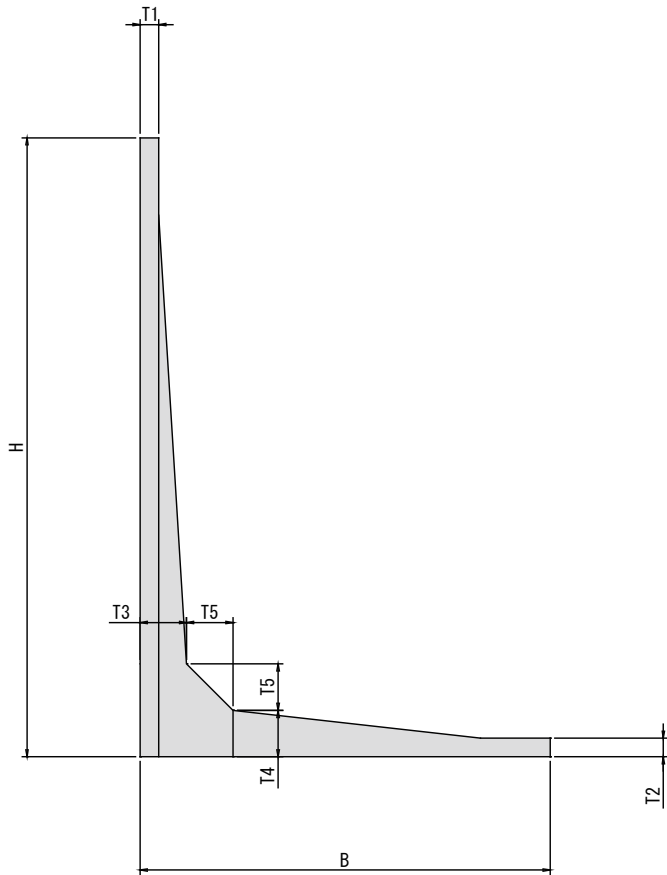
呼び名 (H)	寸法 (mm)								参考質量 (kg)	必要地耐力 (kN/m ²)					
	B	h	T1	T1'	T2	T3	T4	T5							
600	600	300	120	60	60	70	70	100	395	26					
700	600	350							427	32					
750	650	400							85	85	90	90	100	475	34
800	650													504	37
900	700													574	42
1,000	750													627	46
1,100	850	550		95	95	713	49								
1,200	950	625		65	70	115	105	100	865	51					
1,250	950								893	54					
1,300	1,000						650	120	120	130	130	954	56		
1,400	1,050	700		1,056	60										
1,500	1,100	750		1,146	64										
1,600	1,150	750		70	75	150	145	150	1,239	69					
1,700	1,250								1,490	71					
1,750	1,250		1,518						74						
1,800	1,250		1,544						78						
1,900	1,400		1,765						78						
2,000	1,400		1,821						84						
2,100	1,500	750	80	85	170	170	180	2,135	86						
2,200	1,500							2,192	93						
2,250	1,550							2,249	94						
2,300	1,700							2,494	91						
2,400	1,700							2,550	97						
2,500	1,700							2,607	103						
2,600	1,850	1,000	90	90	190	190	190	2,912	103						
2,700	1,850							2,969	109						
2,750	1,850							2,997	112						
2,800	2,000							3,381	109						
2,900	2,000							3,437	115						
3,000	2,000							3,494	122						
3,100	2,100	1,000	120	250	250	250	250	4,471	124						
3,200	2,100							4,527	131						
3,250	2,100							4,555	134						
3,300	2,100							4,583	138						
3,400	2,100							4,640	145						
3,500	2,100							4,696	152						
3,600	2,400	1,250	-	300	300	300	300	5,931	143						
3,700	2,400							5,988	150						
3,750	2,400							6,016	153						
3,800	2,400							6,044	157						
3,900	2,400							6,101	164						
4,000	2,400							6,157	171						
4,100	2,650	1,500	150	350	350	350	350	7,702	165						
4,200	2,650							7,758	171						
4,250	2,650							7,787	175						
4,300	2,650							7,815	178						
4,400	2,650							7,871	185						
4,500	2,650							7,928	193						
4,600	2,900	1,750	400	400	400	400	400	9,546	186						
4,700	2,900							9,602	193						
4,750	2,900							9,630	196						
4,800	2,900							9,659	200						
4,900	2,900							9,715	207						
5,000	2,900							9,771	215						

寸法及び規格

H600 ~ 3000



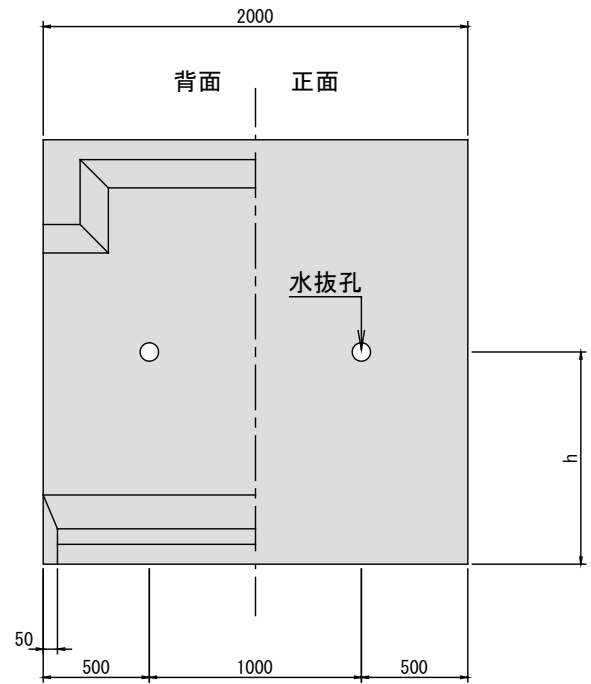
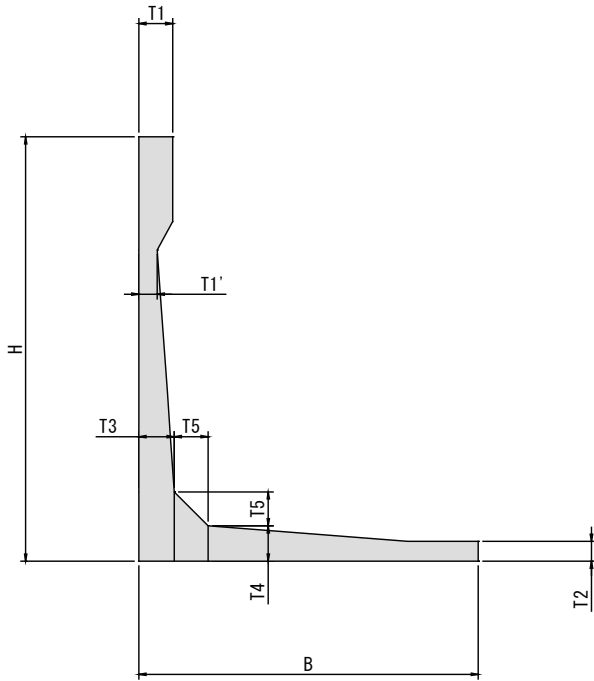
H3100 ~ 5000



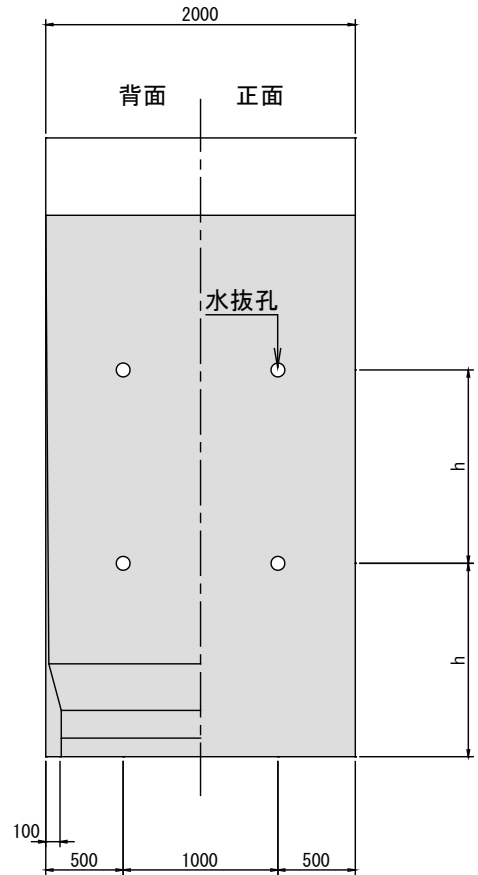
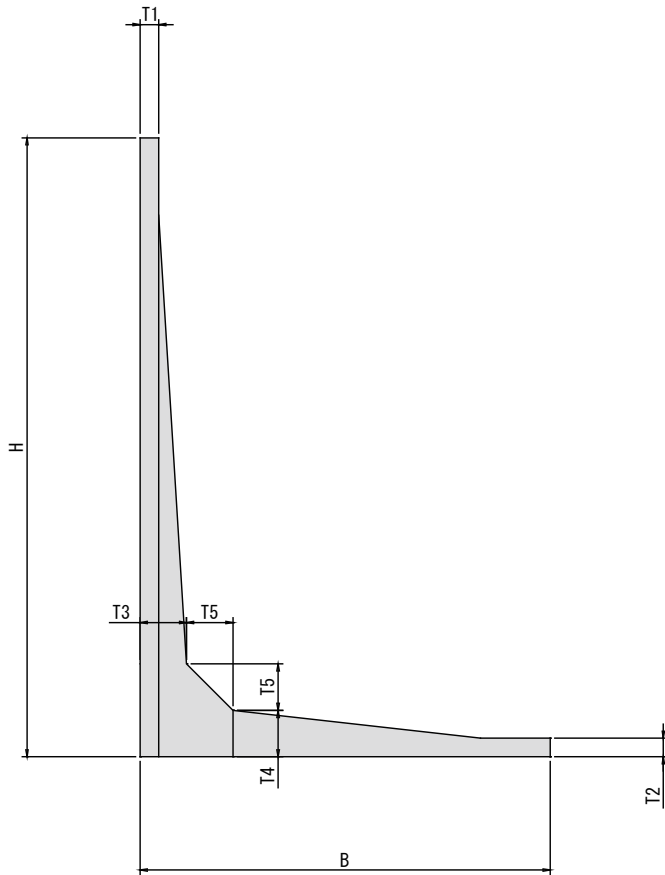
呼び名 (H)	寸法(mm)								参考質量 (kg)	必要地耐力 (kN/m ²)												
	B	h	T1	T1'	T2	T3	T4	T5														
600	700	300	120	60	60	70	70	100	423	25												
700	700	350							454	31												
750	750	400							55	85	85	85	602	501	33							
800	750													529	36							
900	800													602	40							
1,000	850				654	45																
1,100	950				741	48																
1,200	1,050	625			60	90	90		90	897	897	50										
1,250	1,050										100	115	105	105	925	54						
1,300	1,100														115	120	120	120	986	55		
1,400	1,150			120				125											125	125	1,088	59
1,500	1,200																				130	130
1,600	1,250	750			70	75	150		145	1,271												
1,700	1,350									150	80	155	155	1,524								
1,750	1,350													180	70	170	170	1,553				
1,800	1,350			185				185										185	185	1,578		
1,900	1,500																			190	80	185
2,000	1,500	190			85	170	170		1,858													
2,100	1,600								180	90	190	190	2,174									
2,200	1,600												180	90	190	190	2,231					
2,250	1,650		180	90				190									190	2,288	94			
2,300	1,800																	180	90	190	190	2,533
2,400	1,800	180			90	190	190															2,589
2,500	1,800								1,000	100	200	200										2,646
2,600	1,950												100	100	200	200						2,954
2,700	1,950		100	100				200									200					3,010
2,750	1,950																	100	100	200	200	3,038
2,800	2,100	1,000			100	200	200															3,427
2,900	2,100								1,000	100	200	200										3,483
3,000	2,100												120	120	250	250						3,539
3,100	2,350		1,000	120				250									250					4,605
3,200	2,350																	1,250	120	300	300	4,661
3,250	2,350	300			300	300	300															4,689
3,300	2,350								300	300	300	300										4,717
3,400	2,350												300	300	300	300						4,774
3,500	2,350		120	120				350									350					4,830
3,600	2,650																	1,250	120	350	350	6,065
3,700	2,650	1,500			150	400	400															6,122
3,750	2,650								1,500	150	400	400										6,150
3,800	2,650												1,500	150	400	400						6,178
3,900	2,650		1,500	150				400									400					6,235
4,000	2,650																	1,750	150	400	400	6,291
4,100	2,950	1,500			150	400	400															7,903
4,200	2,950								1,500	150	400	400										7,959
4,250	2,950												1,500	150	400	400						7,988
4,300	2,950		1,500	150				400									400					8,016
4,400	2,950																	1,500	150	400	400	8,072
4,500	2,950	1,750			150	400	400															8,129
4,600	3,250								1,750	150	400	400										9,780
4,700	3,250												1,750	150	400	400						9,837
4,750	3,250		1,750	150				400									400					9,865
4,800	3,250																	1,750	150	400	400	9,893
4,900	3,250	1,750			150	400	400															9,949
5,000	3,250								1,750	150	400	400										10,006

寸法及び規格

H600 ~ 3000



H3100 ~ 5000



呼び名 (H)	寸法 (mm)								参考質量 (kg)	必要地耐力 (kN/m ²)								
	B	h	T1	T1'	T2	T3	T4	T5										
600	850	300	120	60	60	70	70	100	464	24								
700	900	350							509	28								
750	950	400							55	85	85	90	90	551	30			
800	950													579	32			
900	1,000													657	37			
1,000	1,050				709	41												
1,100	1,150				796	44												
1,200	1,250	625			60	95	95		115	105	961	47						
1,250	1,250										990	50						
1,300	1,300										650	70	120	125	125	120	1,050	51
1,400	1,350			700				120			120						1,152	55
1,500	1,400			750				70			130						130	150
1,600	1,500	1,351			62													
1,700	1,550	1,593			67													
1,750	1,550	1,621			70													
1,800	1,600	1,664			71													
1,900	1,700	750		70	80	155	155	150	1,875	74								
2,000	1,700								1,931	80								
2,100	1,850								750	80	85	170	170	180	2,283	81		
2,200	1,850														2,339	87		
2,250	1,850		2,366												90			
2,300	2,000		2,611	88														
2,400	2,000		2,667	94														
2,500	2,000		2,723	100														
2,600	2,150		1,000	90	90	190	190	190	3,036	100								
2,700	2,150								3,093	106								
2,750	2,150	3,121							110									
2,800	2,300	3,518							107									
2,900	2,300	3,575							113									
3,000	2,300	3,631		120														
3,100	2,650	1,000		100	100	200	200	200	4,765	114								
3,200	2,650								4,822	119								
3,250	2,650								120	250	250	250	250	4,850	122			
3,300	2,650													4,878	125			
3,400	2,650		4,934											131				
3,500	2,650		4,991	138														
3,600	2,950		6,226	133														
3,700	2,950		6,283	139														
3,750	2,950		1,250	-	300	300	300	300	6,311	142								
3,800	2,950								6,339	145								
3,900	2,950	6,395							152									
4,000	2,950	6,452							158									
4,100	3,300	8,137							151									
4,200	3,300	8,194		157														
4,250	3,300	1,500		150	350	350	350	350	8,222	160								
4,300	3,300								8,250	163								
4,400	3,300								8,307	170								
4,500	3,300								8,363	176								

大臣認定擁壁 FL WALL

特徴

- ・宅地造成等規制法施行令第14条に基づく、国土交通大臣認定擁壁です。
- ・宅地造成工事規制区域内での使用が可能です。
- ・擁壁タイプは、中地震用(Ⅱ型)・大地震用(Ⅲ型)の2タイプがあります。
- ・前面勾配がほぼ垂直であるため、土地の有効利用が可能です。

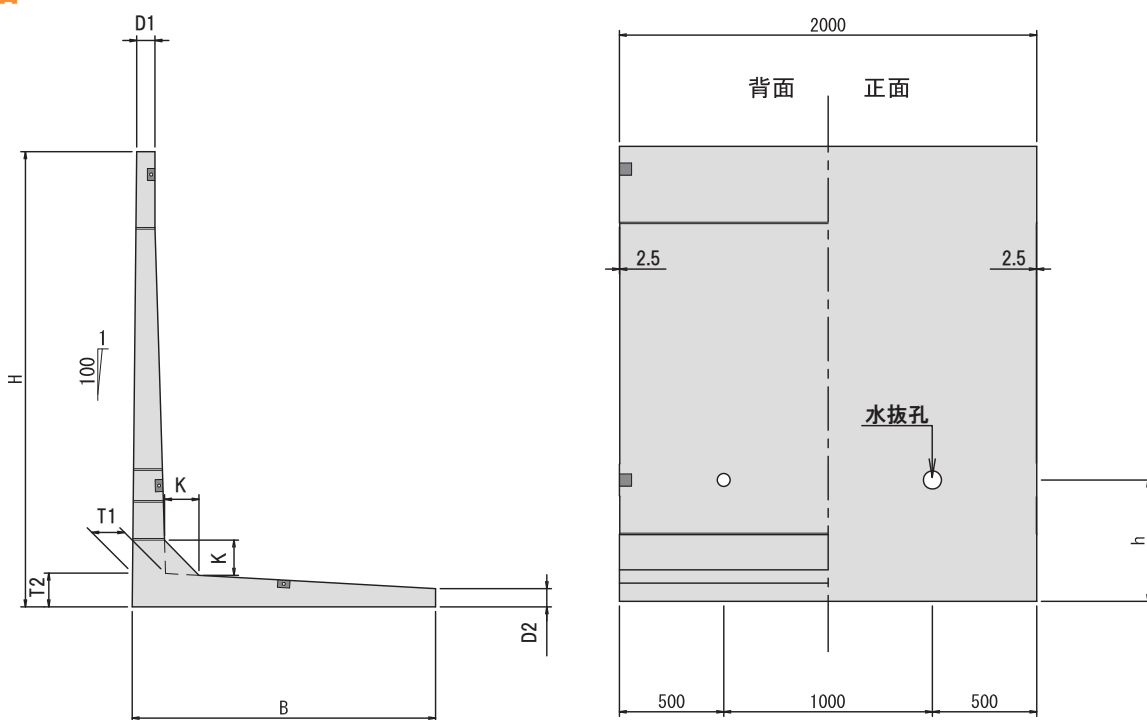
設計条件

	FLウォールⅡ型	FLウォールⅢ型
載荷重	Q=10kN/m ²	Q=10kN/m ²
土のせん断抵抗角	Φ 25° ~ 45°	Φ 25° ~ 40°
土の単位体積重量	γ _s =18kN/m ³	γ _s =16~19kN/m ³
コンクリートの単位体積重量	γ _c =24kN/m ³	γ _c =24kN/m ³
摩擦係数	μ=tanΦ (但し0.6を超えない)	μ=tanΦ (但し0.6を超えない)
設計水平震度	kh=0.200 (中地震時)	kh=0.250 (大地震時)
安全率(滑動)	常時1.5 地震時1.0	常時1.5 地震時1.0
安全率(転倒)	常時1.5 地震時1.0	常時1.5 地震時1.0
支持力	必要地耐力以上	必要地耐力以上

施工写真

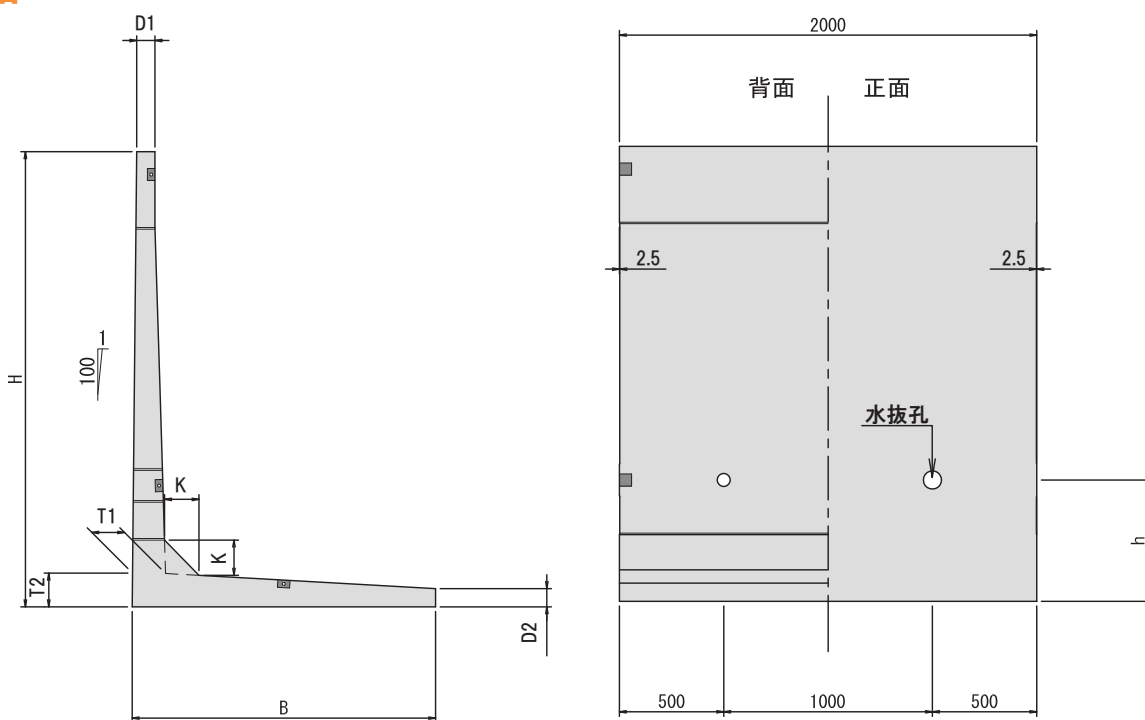


寸法及び規格



呼び名 (H)	寸法 (mm)							参考質量 (kg)	必要地耐力 (kN/m ²)
	B	h	D1	D2	T1	T2	K		
600	600	450	110	102	110	110	110	595	36
700	600	550						648	45
750	600	674						50	
800	750	774		45					
900	750	827		54					
1,000	750	879		64					
1,100	900	1,027		62					
1,200	900	1,079		71					
1,250	900	1,106		77					
1,300	1,100	1,238		67					
1,400	1,100	1,291		75					
1,500	1,100	1,343		84					
1,600	1,200	1,728	86						
1,700	1,200	1,781	96						
1,750	1,200	1,807	101						
1,800	1,400	1,942	90						
1,900	1,400	1,995	98						
2,000	1,400	2,048	107						
2,100	1,500	2,576	109						
2,200	1,500	2,634	118						
2,250	1,500	2,662	123						
2,300	1,700	2,810	112						
2,400	1,700	2,868	121						
2,500	1,700	2,925	130						
2,600	1,800	3,598	131						
2,700	1,800	3,655	141						
2,750	1,800	3,684	146						
2,800	2,000	3,883	134						
2,900	2,000	3,891	143						
3,000	2,000	3,949	152						

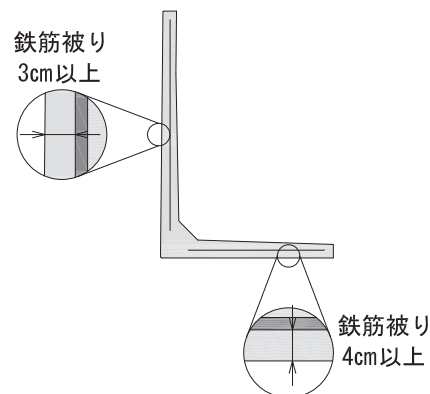
寸法及び規格



呼び名 (H)	寸法 (mm)							参考質量 (kg)	必要地耐力 (kN/m ²)				
	B	h	D1	D2	T1	T2	K						
600	600	450	110	102	110	110	110	595	36				
700	600	550						648	45				
750	600	600		100				674	50				
800	750							774	45				
900	750			827				54					
1,000	750			879				64					
1,100	900			1,027				62					
1,200	900			1,079				71					
1,250	900			1,106				77					
1,300	1,100			1,238				67					
1,400	1,100	1,291	75										
1,500	1,100	1,343	84										
1,600	1,250	650	115	150	150	150	1,756	83					
1,700	1,250						1,809	92					
1,750	1,250		110				150	1,835	96				
1,800	1,450							1,969	87				
1,900	1,450		2,022				95						
2,000	1,450		2,074				104						
2,100	1,650		120				122	180	180	180	2,666	100	
2,200	1,650										2,724	107	
2,250	1,650						180				180	2,752	111
2,300	1,800											2,868	107
2,400	1,800	2,925		114									
2,500	1,800	2,983		122									
2,600	2,000	800		120	220	220	220				3,718	119	
2,700	2,000										3,776	126	
2,750	2,000		3,805					133					
2,800	2,150		3,920					126					
2,900	2,150		3,977					134					
3,000	2,150		4,035					144					

特徴

- ・「建築基準法 施行令第 79 条」準拠
(滋賀県 開発行為に関する技術基準にも準拠しております)
- ・底版に開口があるためモルタル充填工法による施工が可能
- ・製品同士を連結金具で連結させることが可能
- ・前面勾配がほぼ垂直であるため(1%)土地の有効活用が可能



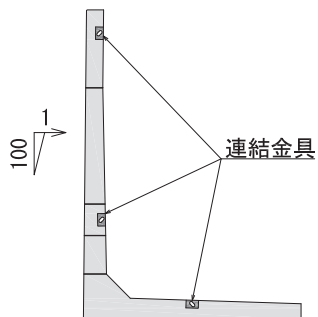
設計条件

	SCP
載荷重	Q=10kN/m ²
土のせん断抵抗角	Φ 25° ~ 45°
土の単位体積重量	γ s=18kN/m ³
コンクリートの単位体積重量	γ c=24kN/m ³
摩擦係数	μ=tanΦ (但し0.6を超えない)
設計水平震度	kh=0.200 (中地震時)
安全率(滑動)	常時1.5 地震時1.0
安全率(転倒)	常時1.5 地震時1.0
支持力	必要地耐力以上

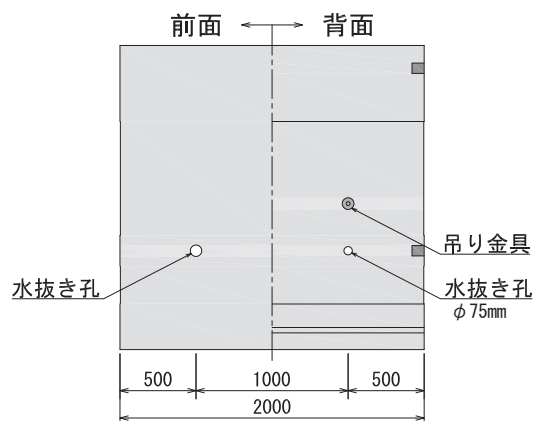


製品概要図

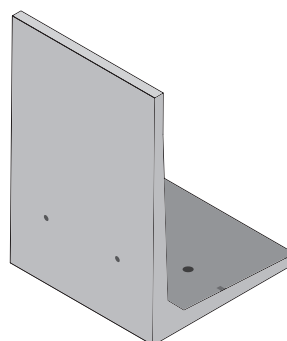
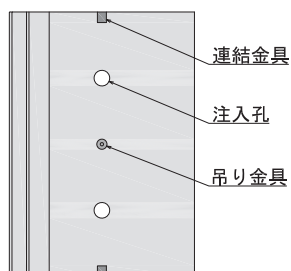
側面図



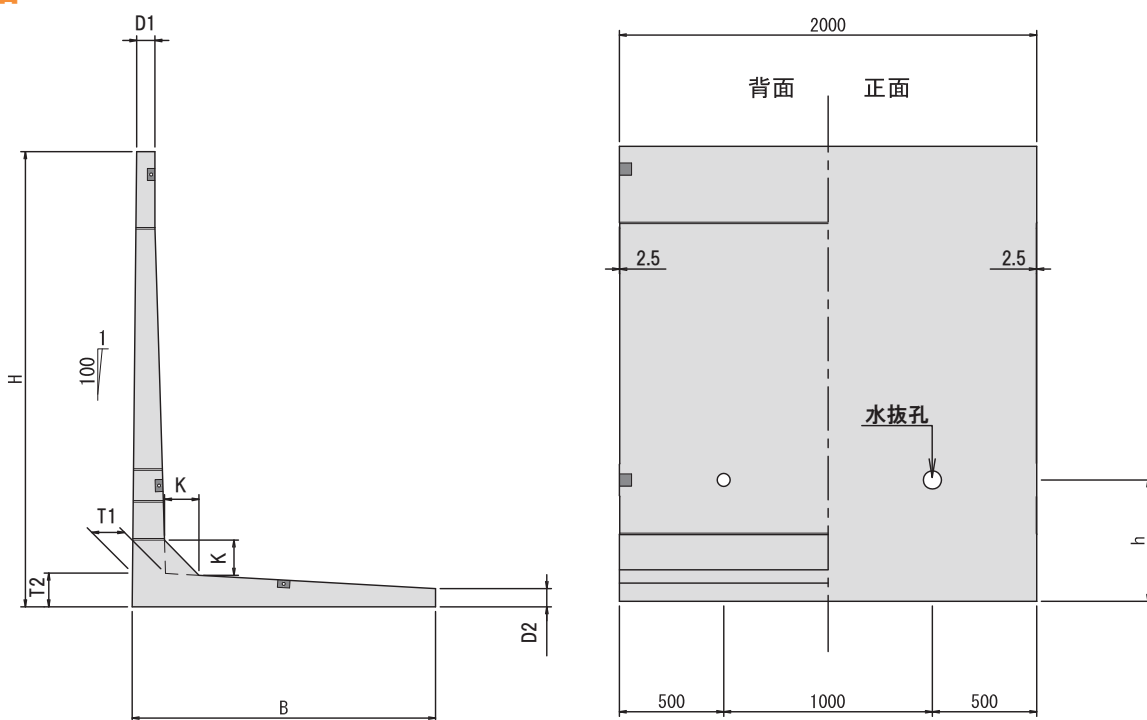
正面図



図面
平



寸法及び規格



呼び名 (H)	寸法 (mm)							参考質量 (kg)	必要地耐力 (kN/m ²)
	B	h	D1	D2	T1	T2	K		
600	600	450	110	102	110	110	110	595	36
700	600	550						648	45
750	600	674						50	
800	750	774		45					
900	750	827		54					
1,000	750	879		64					
1,100	900	1,027		62					
1,200	900	1,079		71					
1,250	900	1,106		77					
1,300	1,100	1,238		67					
1,400	1,100	1,291		75					
1,500	1,100	1,343		84					
1,600	1,200	1,728	86						
1,700	1,200	1,781	96						
1,750	1,200	1,807	101						
1,800	1,400	1,942	90						
1,900	1,400	1,995	98						
2,000	1,400	2,048	107						
2,100	1,500	2,576	109						
2,200	1,500	2,634	118						
2,250	1,500	2,662	123						
2,300	1,700	2,810	112						
2,400	1,700	2,868	121						
2,500	1,700	2,925	130						
2,600	1,800	3,598	131						
2,700	1,800	3,655	141						
2,750	1,800	3,684	146						
2,800	2,000	3,833	134						
2,900	2,000	3,891	143						
3,000	2,000	3,949	152						

L型擁壁 TLWALL

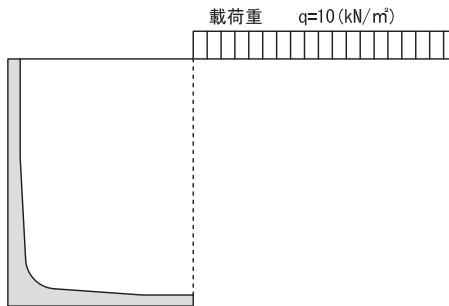
特徴

- 道路土工-擁壁工指針に準じ規格化されたL型擁壁です。
- 設計条件により、底版長をA・B・Cのタイプから選択できるので経済的な設計が可能です。
- 垂直擁壁なので、土地の有効利用が可能です。
- 擁壁高さ(H)0.6m～3.0mまで同一の天端幅(100mm)であるため、施工後の見栄えがよく、安定感が得られます。

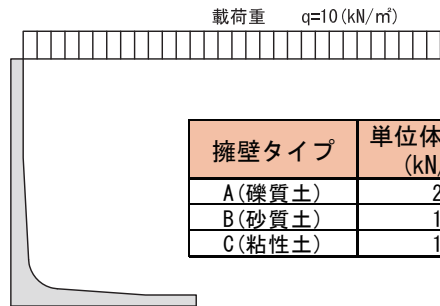
設計条件

道路土工-擁壁工指針及び国土交通省制定-土木構造物標準設計第2巻(擁壁類)に基づき下表の土質条件に対し、載荷重 $q=10\text{kN/m}^2$ を擁壁に不利になる条件で設計してあります。

●滑動・転倒に対する照査



●支持・部材断面に対する照査

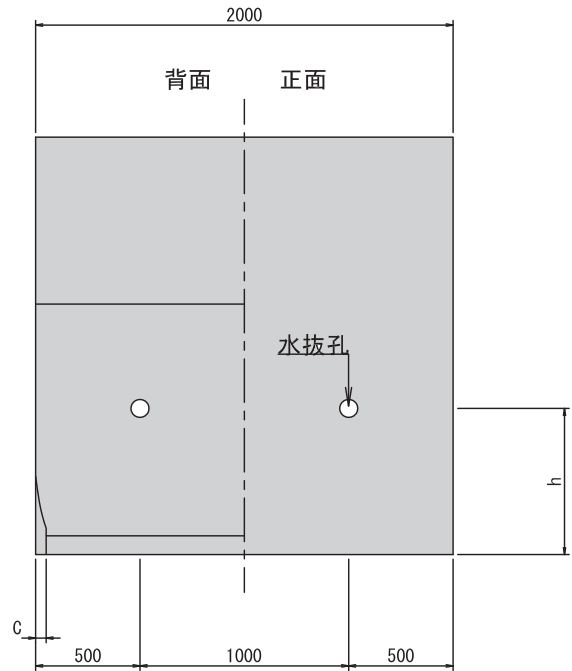
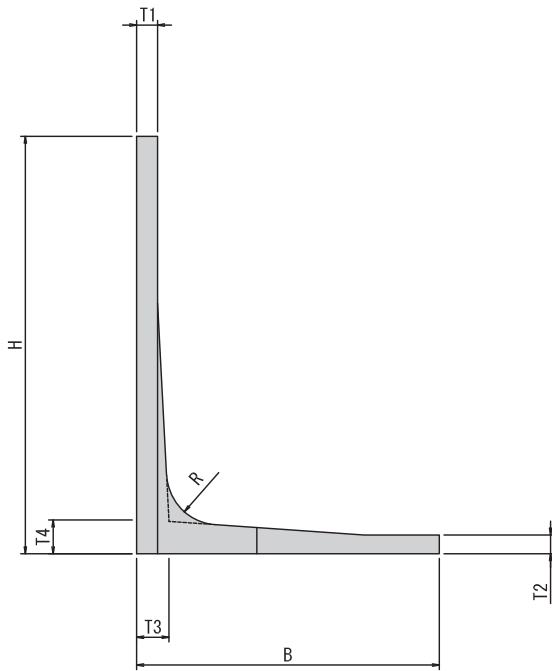


擁壁タイプ	単位体積重量 (kN/m^2)	土のせん断 抵抗角($^\circ$)	底面摩擦係数
A(礫質土)	20	35	0.6
B(砂質土)	19	30	0.6
C(粘性土)	19	30	0.5

施工写真

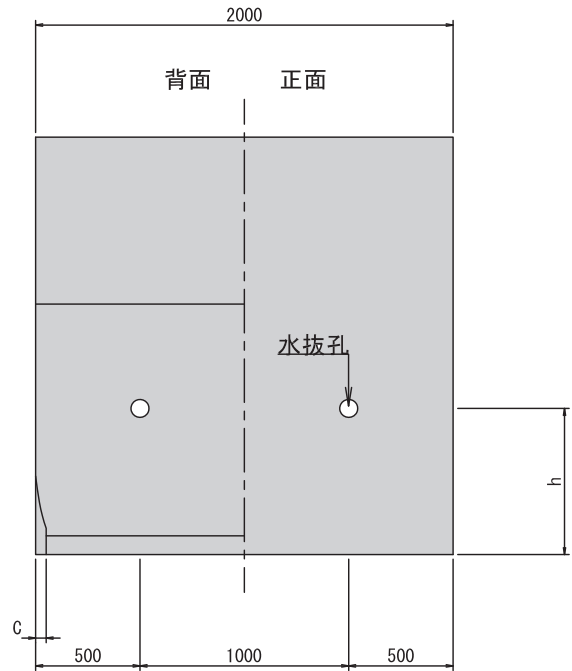
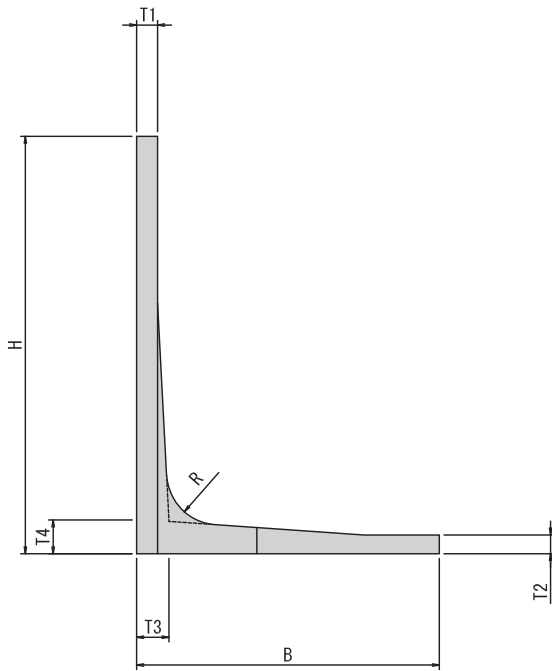


寸法及び規格



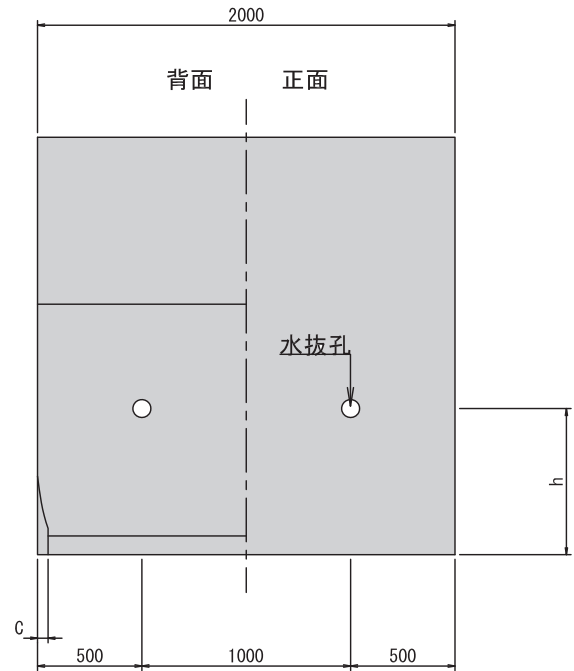
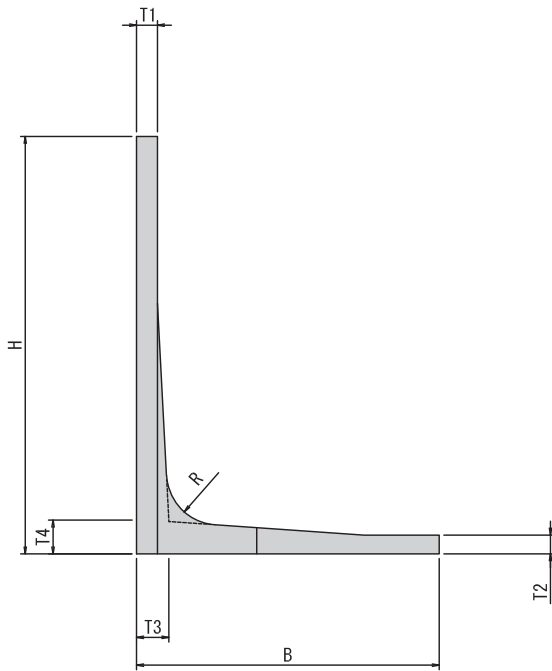
呼び名 (H)	寸法 (mm)								参考質量 (kg)	必要地耐力 (kN/m ²)					
	B	h	T1	T2	T3	T4	R	C							
600	550	450	100	80	100	80	150	40	462	28					
700	600	550							527	33					
750	650	600							80	100	95	150	40	569	35
800	650													605	38
900	700													670	43
1,000	800	753		45											
1,100	850	650		85	110	110	200	45	878	50					
1,200	900								944	54					
1,250	900								968	57					
1,300	950								1,059	59					
1,400	1,000		1,125						63						
1,500	1,050	1,191	67												
1,600	1,100	700	90	140	140	250	50	1,386	72						
1,700	1,150							1,453	77						
1,750	1,200							1,496	78						
1,800	1,200							1,618	81						
1,900	1,300							1,705	83						
2,000	1,350	1,772	87												
2,100	1,400	750	95	170	170	300	60	2,038	91						
2,200	1,450							2,106	96						
2,250	1,450							2,129	99						
2,300	1,500							2,323	100						
2,400	1,550							2,391	104						
2,500	1,600	2,459	109												
2,600	1,650	800	100	215	215	350	70	2,990	113						
2,700	1,700							3,059	118						
2,750	1,750							3,104	118						
2,800	1,750							3,127	122						
2,900	1,800							3,196	126						
3,000	1,850	3,265	130												

寸法及び規格



呼び名 (H)	寸法 (mm)								参考質量 (kg)	必要地耐力 (kN/m ²)					
	B	h	T1	T2	T3	T4	R	C							
600	650	450	100	80	100	80	150	40	498	27					
700	700	550							563	32					
750	750	600							80	100	95	150	40	605	34
800	750													641	37
900	800													706	41
1,000	850	772							46						
1,100	950	650		85	110	110	200	45	916	49					
1,200	1,000								982	53					
1,250	1,000								1,006	56					
1,300	1,050								1,097	58					
1,400	1,100								1,163	62					
1,500	1,200	1,248		64											
1,600	1,250	700		90	140	140	250	50	1,446	69					
1,700	1,300								1,513	73					
1,750	1,350								1,557	74					
1,800	1,350								1,678	78					
1,900	1,400	750	95	155	155	300	60	1,745	82						
2,000	1,500							1,832	84						
2,100	1,550							2,101	89						
2,200	1,600	800	100	170	170	350	70	2,168	93						
2,250	1,650							2,213	94						
2,300	1,650							2,386	98						
2,400	1,750							2,475	100						
2,500	1,800	2,542	104												
2,600	1,850	800	100	215	215	350	70	3,077	109						
2,700	1,900							3,146	113						
2,750	1,950							3,191	114						
2,800	1,950							3,215	117						
2,900	2,000	3,284	122												
3,000	2,100	3,374	123												

寸法及び規格



呼び名 (H)	寸法(mm)								参考質量 (kg)	必要地耐力 (kN/m ²)
	B	h	T1	T2	T3	T4	R	C		
600	800	450	100	80	100	80	150	40	552	25
700	850	550							617	29
750	900	600							659	31
800	900								696	33
900	950								761	37
1,000	1,000	826		41						
1,100	1,050	650		85	110	110	200	45	954	45
1,200	1,100								1,020	50
1,250	1,150								1,063	51
1,300	1,150								1,135	54
1,400	1,200		1,201						58	
1,500	1,250	700	90	125	125	250	50	1,267	62	
1,600	1,300							1,466	67	
1,700	1,350							1,533	71	
1,750	1,400							1,577	72	
1,800	1,400							1,698	76	
1,900	1,450	155	155	1,765	80					



フェンス基礎付 TLWALL

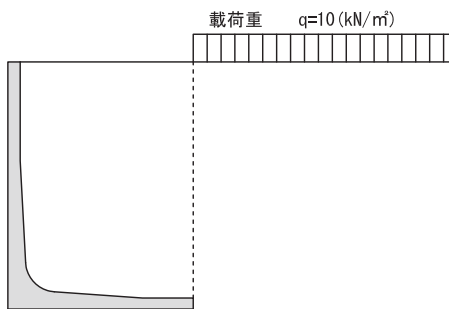
特徴

- ・ 道路土工-擁壁工指針に準じ規格化されたL型擁壁です。
- ・ 設計条件により、底版長をA・B・Cのタイプから選択できるので経済的な設計が可能です。
- ・ 耐雪型ガードパイプやフェンス等の建込基礎が一体化されています。
- ・ 基礎部の一体化により、歩道幅員や造成面積を大きく生かすことができます。

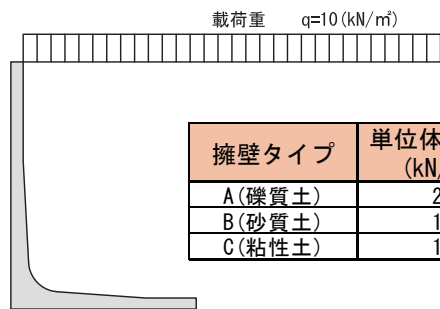
設計条件

道路土工-擁壁工指針及び国土交通省制定-土木構造物標準設計第2巻(擁壁類)に基づき
下表の土質条件に対し、載荷重 $q=10\text{kN/m}^2$ を擁壁に不利になる条件で設計してあります。

●滑動・転倒に対する照査



●支持・部材断面に対する照査

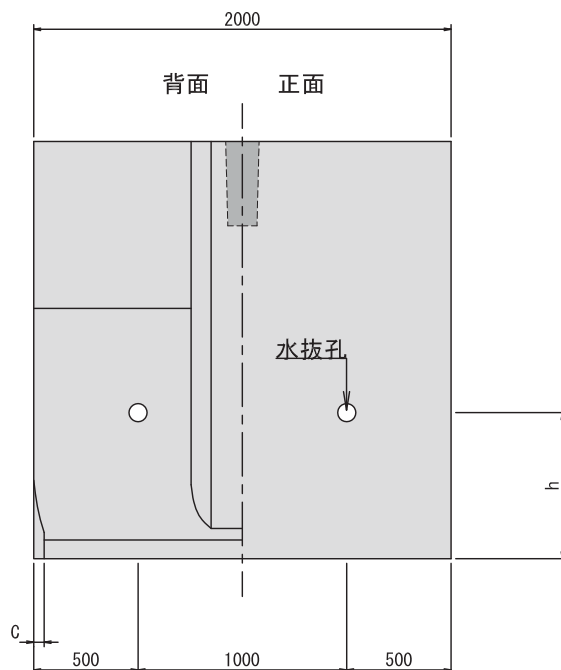
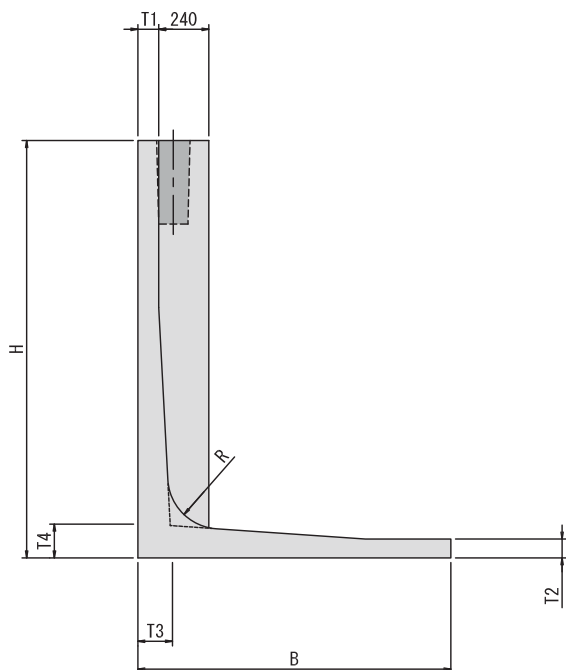


擁壁タイプ	単位体積重量 (kN/m^2)	土のせん断 抵抗角($^\circ$)	底面摩擦係数
A(礫質土)	20	35	0.6
B(砂質土)	19	30	0.6
C(粘性土)	19	30	0.5

施工写真

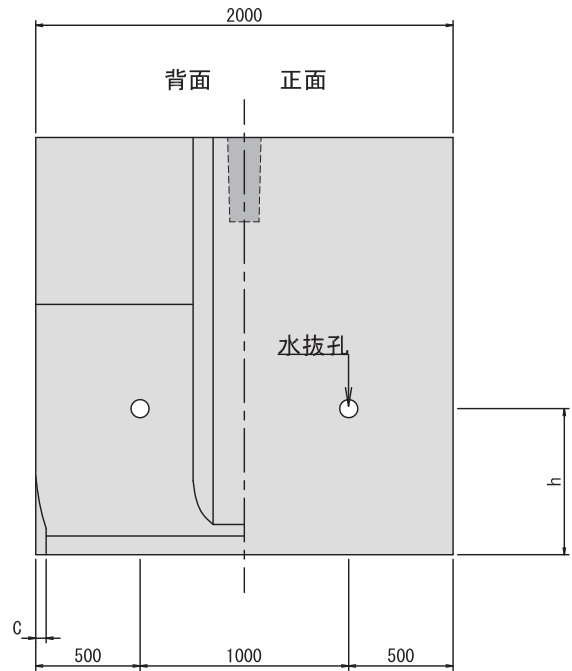
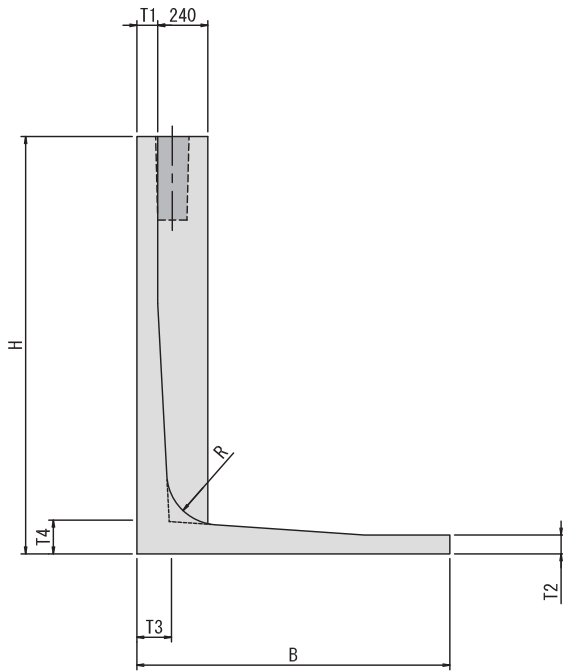


寸法及び規格



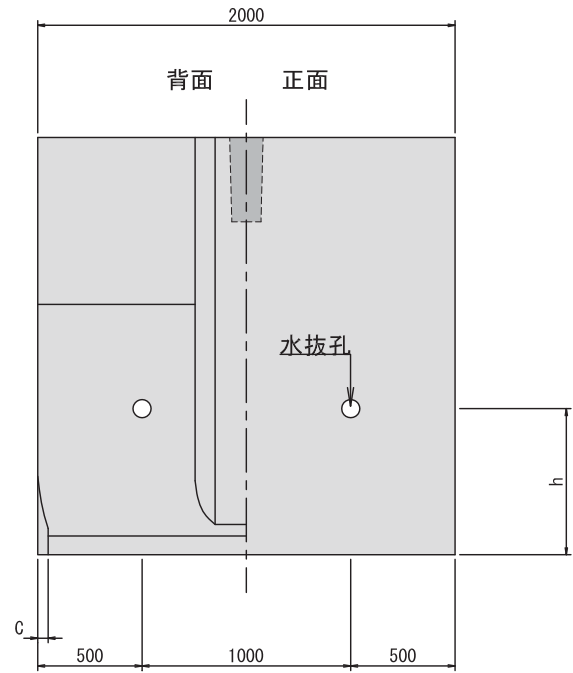
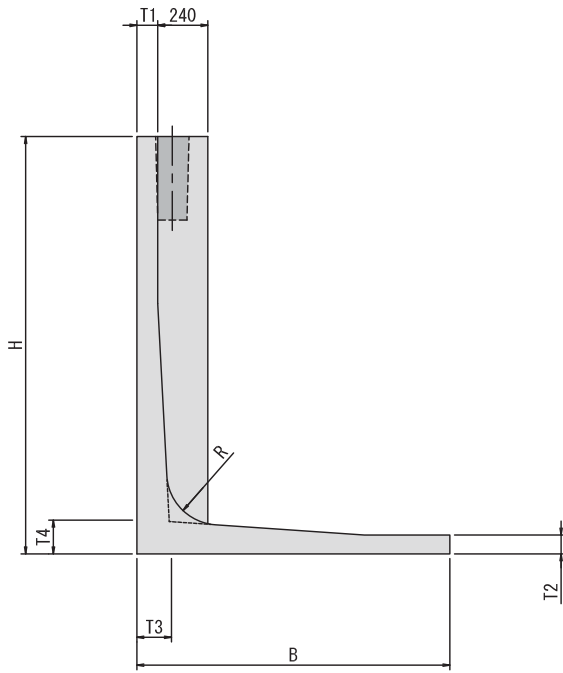
呼び名 (H)	寸法(mm)								参考質量 (kg)	必要地耐力 (kN/m ²)
	B	h	T1	T2	T3	T4	R	C		
900	700	600	100	80	100	95	150	40	831	43
1,000	800								936	46
1,100	850	650		85	125	125	200	45	1,116	50
1,200	900								1,204	55
1,250	900								1,239	59
1,300	950								1,293	59
1,400	1,000								1,381	64
1,500	1,050								1,470	68
1,600	1,100	700		90	155	155	250	50	1,750	73
1,700	1,150								1,839	77
1,750	1,200								1,894	78
1,800	1,200								1,928	82
1,900	1,300		2,038						83	
2,000	1,350		2,127						88	
2,100	1,400	750	95	185	185	300	60	2,511	92	
2,200	1,450							2,601	97	
2,250	1,450							2,636	100	
2,300	1,500							2,692	101	
2,400	1,550							2,782	105	
2,500	1,600							2,872	109	
2,600	1,650	800	100	215	215	350	70	3,357	114	
2,700	1,700							3,448	118	
2,750	1,750							3,504	119	
2,800	1,750							3,539	123	
2,900	1,800							3,630	127	
3,000	1,850							3,721	131	

寸法及び規格



呼び名 (H)	寸法(mm)								参考質量 (kg)	必要地耐力 (kN/m ²)
	B	h	T1	T2	T3	T4	R	C		
900	800	600	100	80	100	95	150	40	867	42
1,000	850								954	47
1,100	950	650		85	125	125	200	45	1,154	49
1,200	1,000								1,242	54
1,250	1,000								1,277	57
1,300	1,050								1,331	58
1,400	1,100								1,419	63
1,500	1,200								1,527	65
1,600	1,250	700		90	155	155	250	50	1,810	70
1,700	1,300								1,899	74
1,750	1,350		1,954						75	
1,800	1,350		1,989						79	
1,900	1,400	750	95	185	185	300	60	2,078	83	
2,000	1,500							2,188	85	
2,100	1,550							2,574	90	
2,200	1,600							2,664	94	
2,250	1,650							2,720	95	
2,300	1,650							2,755	99	
2,400	1,750							2,866	100	
2,500	1,800							2,956	105	
2,600	1,850	800	100	215	215	350	70	3,444	110	
2,700	1,900							3,535	114	
2,750	1,950							3,592	115	
2,800	1,950							3,626	118	
2,900	2,000							3,718	123	
3,000	2,100							3,831	124	

寸法及び規格



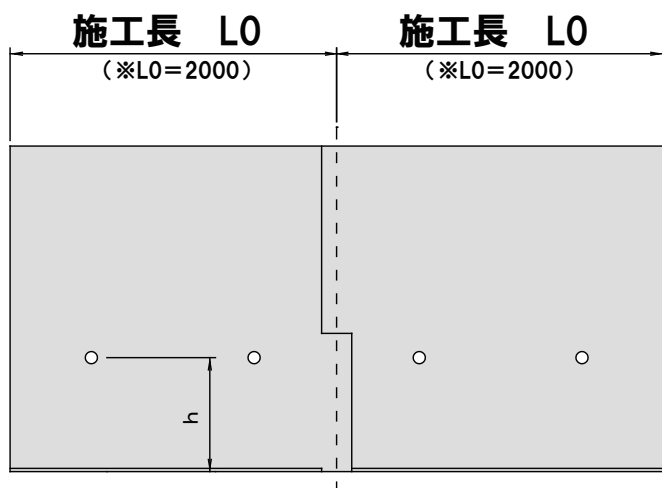
呼び名 (H)	寸法 (mm)								参考質量 (kg)	必要地耐力 (kN/m ²)
	B	h	T1	T2	T3	T4	R	C		
900	950	600	100	80	100	95	150	40	921	38
1,000	1,000								1,008	42
1,100	1,050								1,192	46
1,200	1,100								1,281	50
1,250	1,150	650		85	125	125	200	45	1,334	52
1,300	1,150								1,369	55
1,400	1,200								1,457	59
1,500	1,250								1,546	63
1,600	1,300	700		90	155	155	250	50	1,830	68
1,700	1,350								1,919	72
1,750	1,400								1,974	73
1,800	1,400								2,009	76
1,900	1,450							2,098	81	



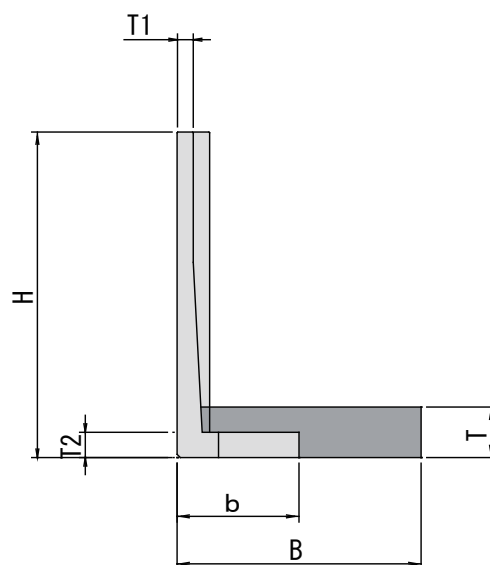
L型擁壁コーナー用 H1000 ~ 2000

寸法及び規格

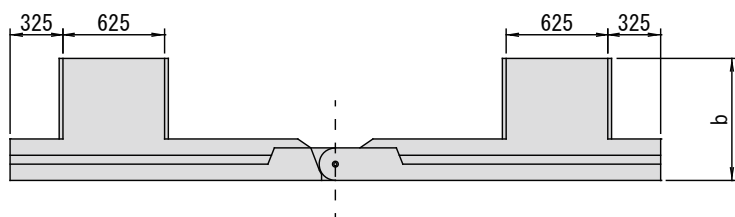
正面図



側面図



平面図



3Dプリンタによる模型

呼び名 (H)	寸法 (mm)					参考質量 (kg)		
	B	T	b	h	T1	T2	右用	左用
1,000	850	270	600	650	100	125	696	714
1,100	950						756	765
1,200	1,000						816	816
1,250	1,000						846	842
1,300	1,050						876	867
1,400	1,100						936	918
1,500	1,200	310	750	700	155	996	969	
1,600	1,250					1,198	1,208	
1,700	1,300					1,258	1,259	
1,750	1,350					1,288	1,284	
1,800	1,350					1,318	1,310	
1,900	1,400					1,378	1,361	
2,000	1,500					1,438	1,412	



大型ブロック積擁壁 Choi-Nose

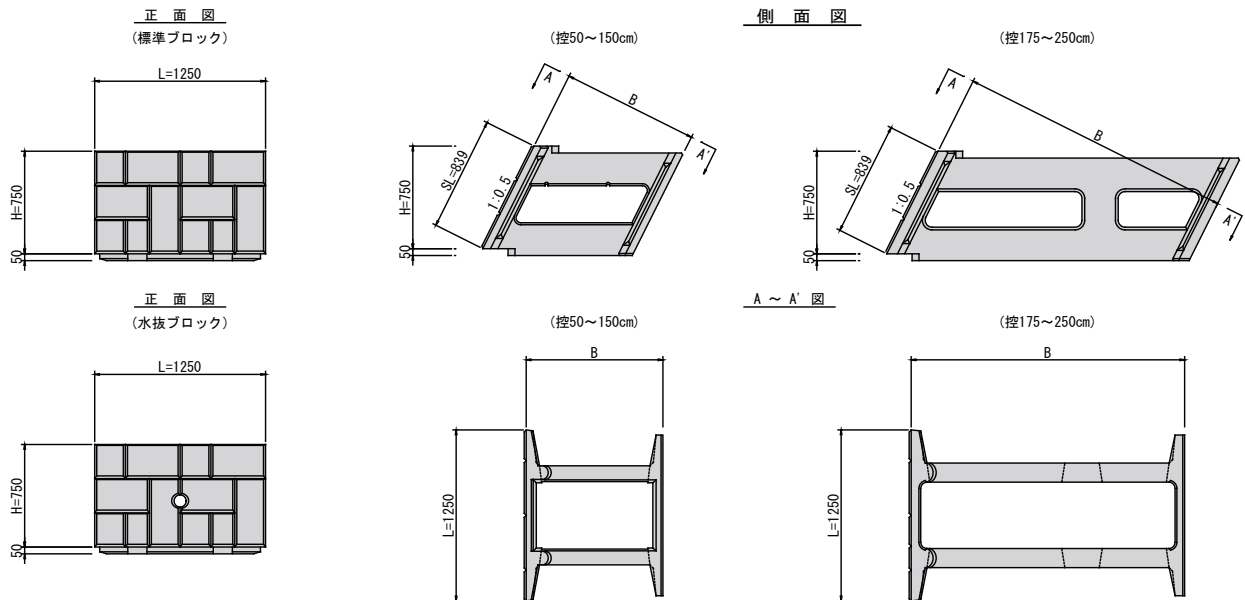
特徴

- ・ 水平積による施工性の向上、施工の安全性確保を可能にしたブロックです。
- ・ 3分・5分勾配で水平積の形状であり、施工性・安全性に優れています。また、基礎ブロックの使用によりさらに施工性が向上します。
- ・ 5分勾配用のみ本体に水抜パイプ（VPφ75）を埋め込んだ水抜製品が規格化されており、現場での水抜パイプの設置が不要です。

施工写真



製品規格表【5分勾配用】



大型ブロック（5分勾配用）

呼び名	寸法 (mm)			参考質量 (kg)	胴込量	
	B	H	L		(m ³ /個)	(m ³ /m ²)
控 35	350	750	1,250	400	0.207	0.198
控 45	450			426	0.301	0.287
控 50	500			439	0.348	0.332
控 75	750			503	0.581	0.554
控100	1,000			568	0.815	0.778
控125	1,250			633	1.049	1.001
控150	1,500			697	1.283	1.224
控175	1,750			1,000	1.413	1.348
控200	2,000			1,085	1.639	1.564
控225	2,250			1,170	1.864	1.779
控250	2,500			1,254	2.089	1.993

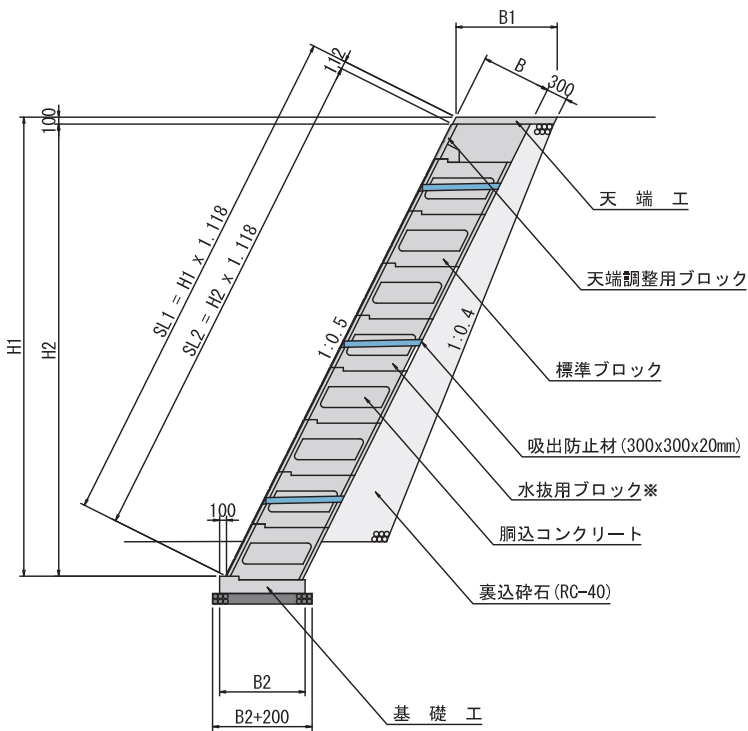
ブロック面積 (m²/個) = H 直高 × 斜率 × L 延長

5分勾配用ブロック面積 : 1.048 (m²/個)

1m²当りのブロック使用数量 : 0.954 (個/m²)

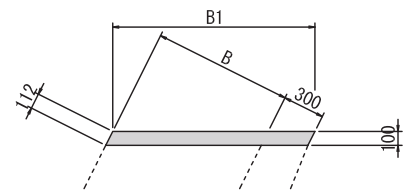
施工図及び数量【5分勾配用】

▷ 標準施工図



※各基準に準じて2~3mに1箇所水抜きブロックの使用願います。

▷ 天端工詳細図

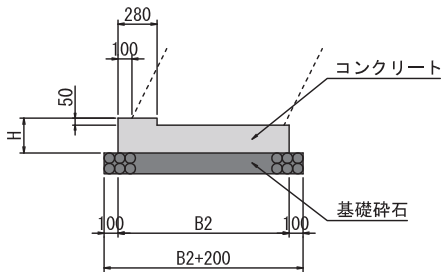


天端工 寸法及び材料表 (10.0m当り)

控長B (mm)	天端幅 B1 (mm)	コンクリート (m3)	型枠 (m2)
350	727	0.73	2.2
450	839	0.84	
500	894	0.89	
750	1,174	1.17	
1,000	1,453	1.45	
1,250	1,733	1.73	
1,500	2,012	2.01	
1,750	2,292	2.29	
2,000	2,571	2.57	
2,250	2,851	2.85	
2,500	3,130	3.13	

▷ 基礎工詳細図

(現場打ち)
側面図

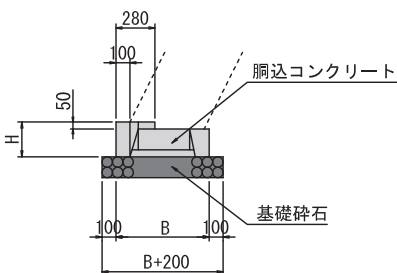


基礎工 寸法及び材料表 (10.0m当り)

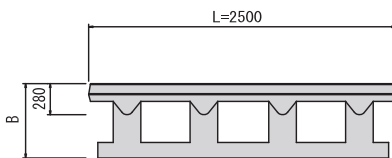
控長B (mm)	基礎幅 B2 (mm)	基礎高 H (mm)	コンクリート (m3)	型枠 (m2)	基礎砕石 (m2)
350	500	250	1.14	5.0	7.0
450	610		1.36		8.1
500	670		1.48		8.7
750	950		2.04		11.5
1,000	1,230		2.60		14.3
1,250	1,510		3.16		17.1
1,500	1,790	300	3.72	6.0	19.9
1,750	2,070		5.32		22.7
2,000	2,350		6.02		25.5
2,250	2,630		8.03		28.3
2,500	2,910		8.87		31.1

(基礎ブロック 控長35~100cm)

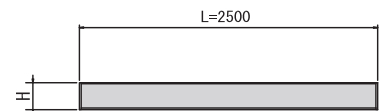
側面図



平面図



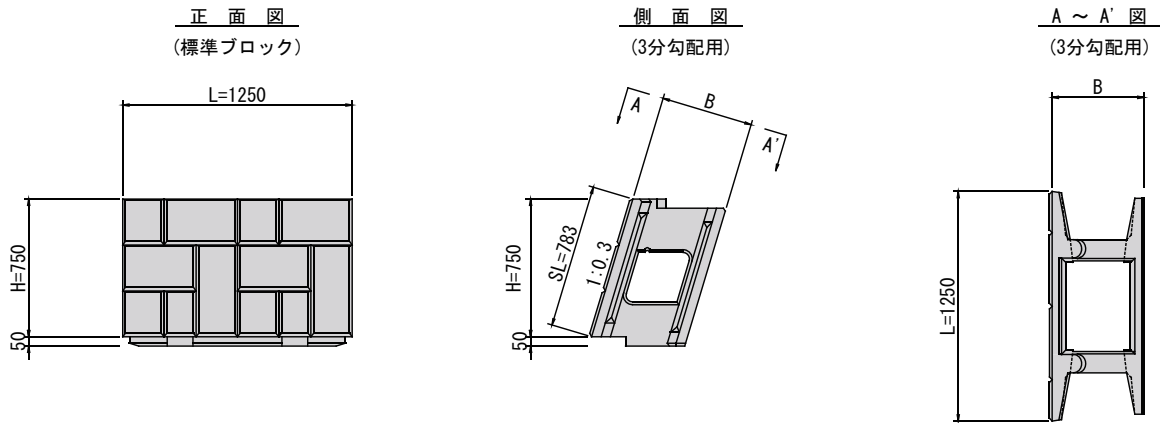
正面図



基礎ブロック 寸法及び材料表 (10.0m当り)

呼び名	寸法 (mm)			参考質量 (kg)	胴込量 (m3)	基礎砕石 (m2)
	B	H	L			
控 35	500	250	2,500	400	0.40	7.0
控 50	670			449	0.65	8.7
控 75	950			530	1.07	11.5
控 100	1,230			611	1.49	14.3

製品規格表【3分勾配用】



大型ブロック (3分勾配用)

呼び名	寸法 (mm)			参考質量 (kg)	胴込量	
	B	H	L		(m3/個)	(m3/m2)
控 50	500	750	1,250	409	0.325	0.332
控 75	750			470	0.543	0.555
控 100	1,000			530	0.761	0.778

ブロック面積 (m2/個) = H 直高 × 斜率 × L 延長

3分勾配用ブロック面積 : 0.978 (m2/個)

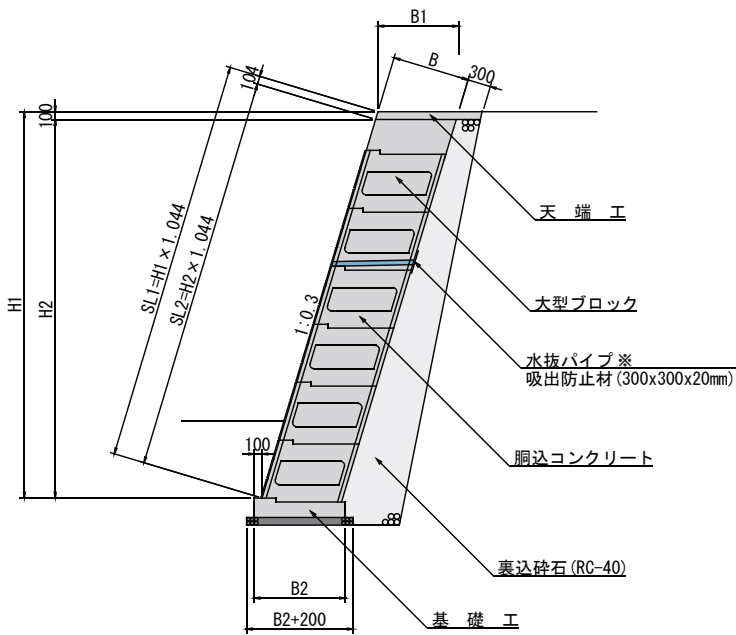
1㎡当りのブロック使用数量 : 1.022 (個/m2)

施工写真



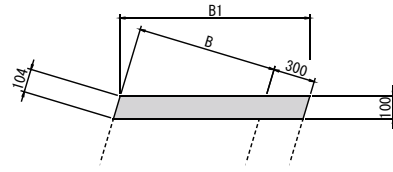
施工図及び数量【3分勾配用】

▷ 標準施工図



※各基準に準じて2~3mに1箇所水抜パイプの設置願います。

▷ 天端工詳細図



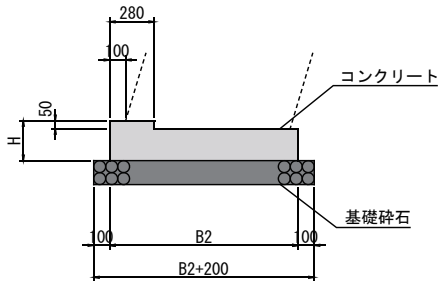
天端工 寸法及び材料表 (10.0m当り)

控長B (mm)	天端幅 B1 (mm)	コンクリート (m3)	型枠 (m2)
500	835	0.84	2.1
750	1,096	1.10	
1,000	1,357	1.36	

▷ 基礎工詳細図

(現場打ち)

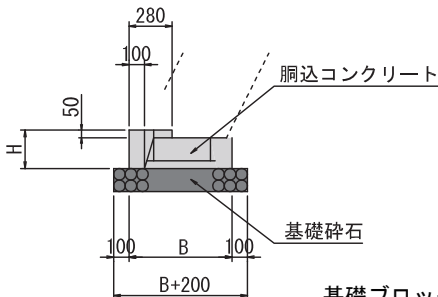
側面図



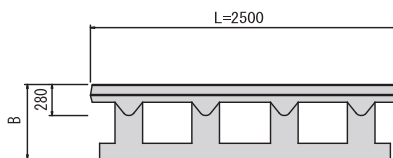
基礎工 寸法及び材料表 (10.0m当り)

控長B (mm)	基礎幅 B2 (mm)	基礎高 H (mm)	コンクリート (m3)	型枠 (m2)	基礎砕石 (m2)
500	670	250	1.48	5.0	8.7
750	950		2.04		11.5
1,000	1,180		2.50		13.8

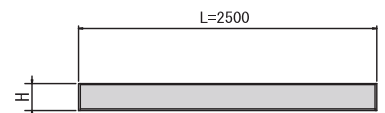
側面図



平面図



正面図



基礎ブロック 寸法及び材料表 (10.0m当り)

呼び名	寸法 (mm)			参考質量 (kg)	踵込量 (m3)	基礎砕石 (m2)
	B	H	L			
控 50	670	250	2,500	449	0.65	8.7
控 75	950			530	1.07	11.5
控100	1,230			611	1.49	14.3

大型ブロック積擁壁 環境型 Choi-Nose

概要

- ・水平積による施工性の向上、施工の安全性確保を可能にしたブロック（環境型）です。
- ・護岸の安全性を確保した上で多様性のある環境創出が可能です。

製品写真



植生状況写真



施工写真



> 安定性能

- ・壁体重量は従来のブロック積工以上となっています。
- ・壁面植生部の幅が最大20mmとなっており、胴込材が流出しません。（割栗石50～150mmを標準使用）

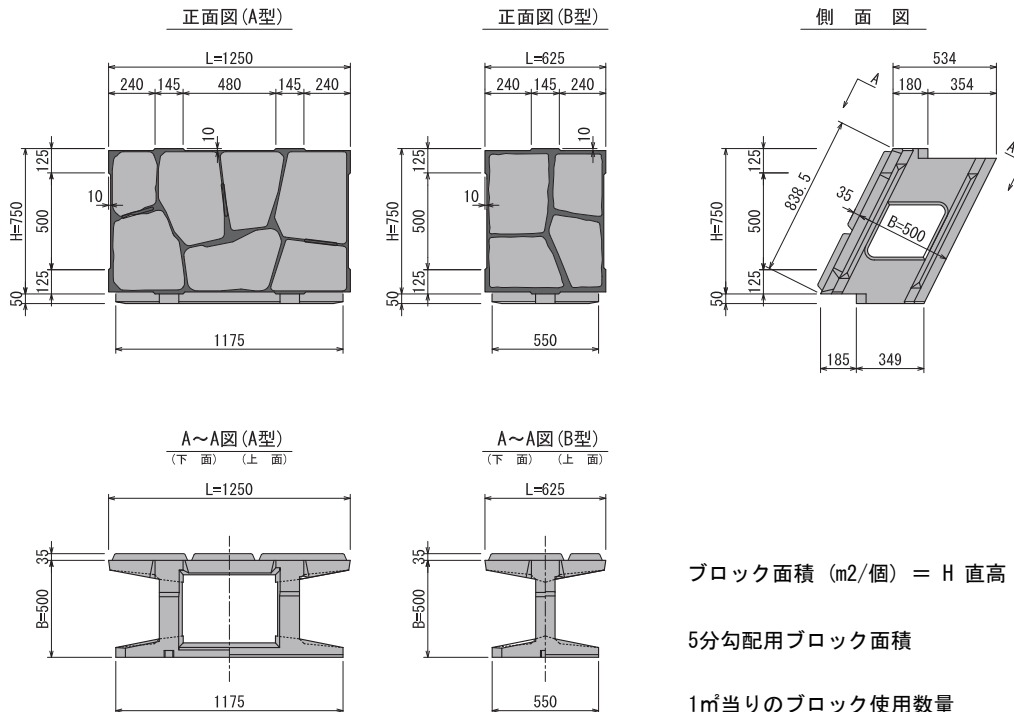
> 施工性能・安全性能

- ・5分・3分勾配水平積の形状であり、施工性・安全性に優れています。また、基礎ブロックの使用により更に施工性が向上します。

> 環境性能

- ・現地発生材の使用により、壁面植生部から植物の繁茂が期待できます。
- ・壁面の植生部は小動物、昆虫などの生息場になることが期待できます。
- ・ブロック面は周囲の景観に調和するように、擬石模様となっています。

寸法及び規格【5分勾配用】



ブロック面積 (m²/個) = H 直高 × 斜率 × L 延長

5分勾配用ブロック面積 : 1.048 (m²/個)

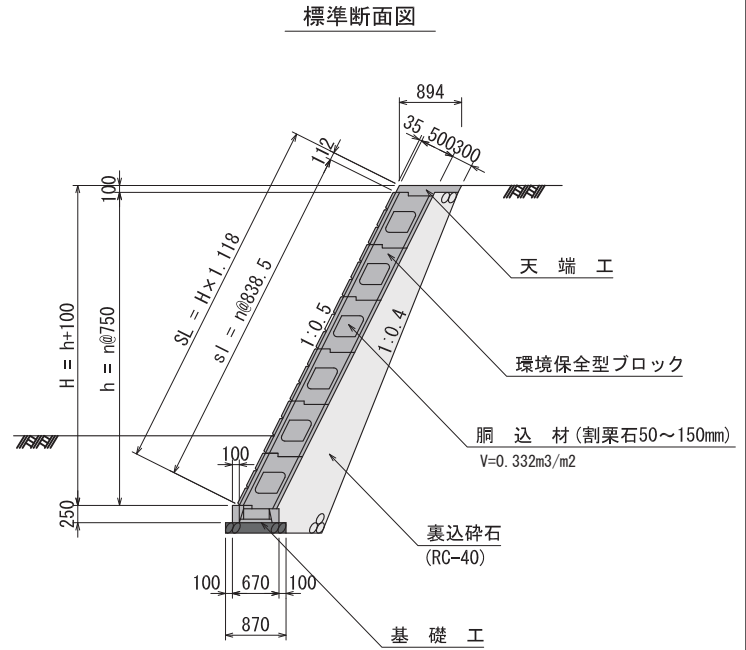
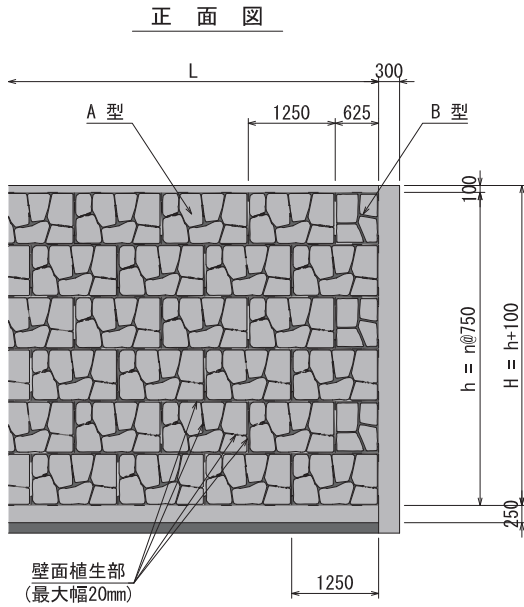
1m²当りのブロック使用数量 : 0.954 (個/m²)

環境型大型ブロック(5分勾配) 製品規格表

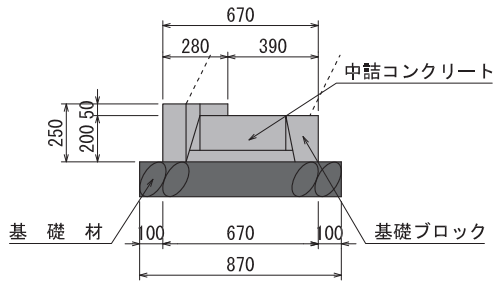
呼び名	寸法(mm)			参考質量 (kg)	胴込材料	
	B	H	L		(m ³ /個)	(m ³ /m ²)
A型	500	750	1,250	463	0.348	0.332
B型			625	225	0.177	0.338
C400型		400	1,250	258	0.192	0.343
C500型		500		320	0.240	0.344

※C500型の下端部は擬石模様なしの為、最下段にご使用ください。

施工図及び数量【5分勾配用】



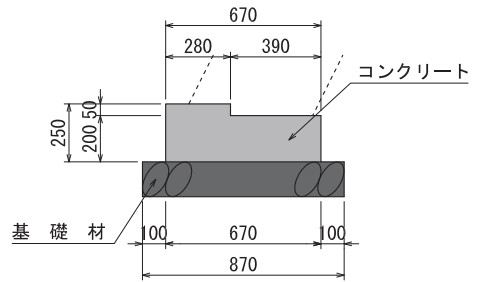
基礎工詳細図
(プレキャスト)



基礎工(プレキャスト) 数量表 (10.0m当り)

名称	規格	数量	単位
基礎ブロック	250×670×2500mm	4.0	個
中詰コンクリート		0.65	m ³
基礎材	RC-40	8.7	m ²

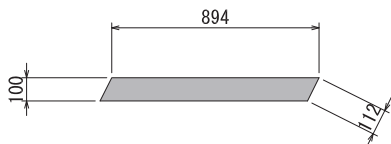
基礎工詳細図
(現場打ち)



基礎工 数量表 (10.0m当り)

名称	規格	数量	単位
コンクリート		1.48	m ³
型枠	一般小型	5.0	m ²
基礎材	RC-40	8.7	m ²

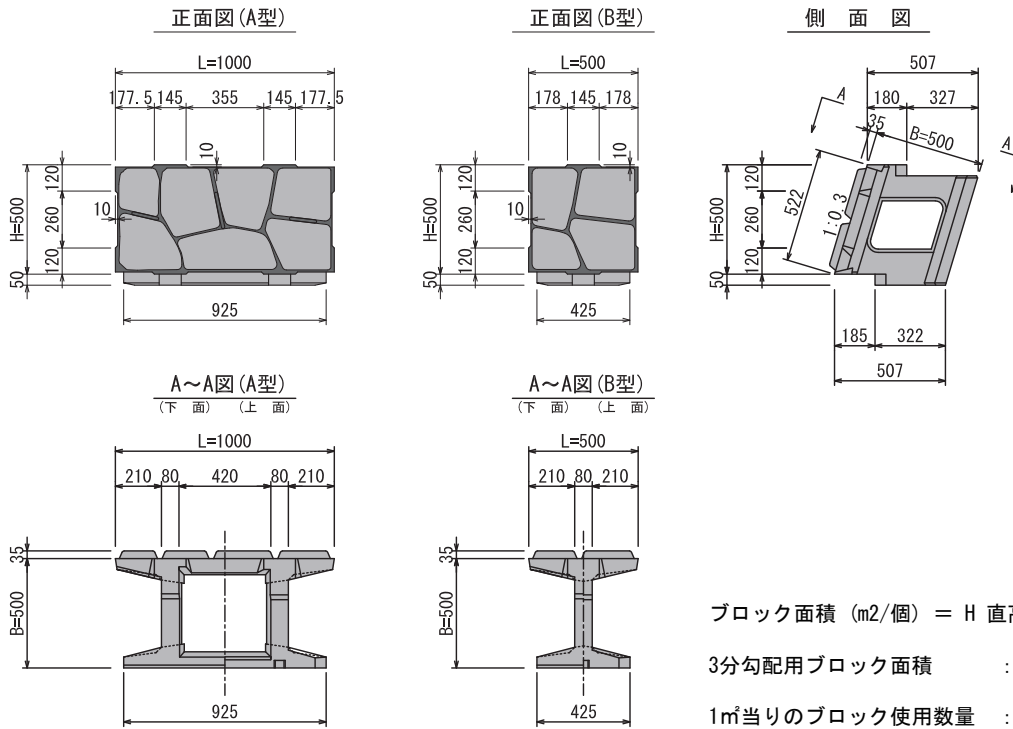
天端工詳細図



天端工 数量表 (10.0m当り)

名称	規格	数量	単位
コンクリート		0.89	m ³
型枠	一般小型	2.2	m ²

寸法及び規格【3分勾配用】



ブロック面積 (m²/個) = H 直高 × 斜率 × L 延長

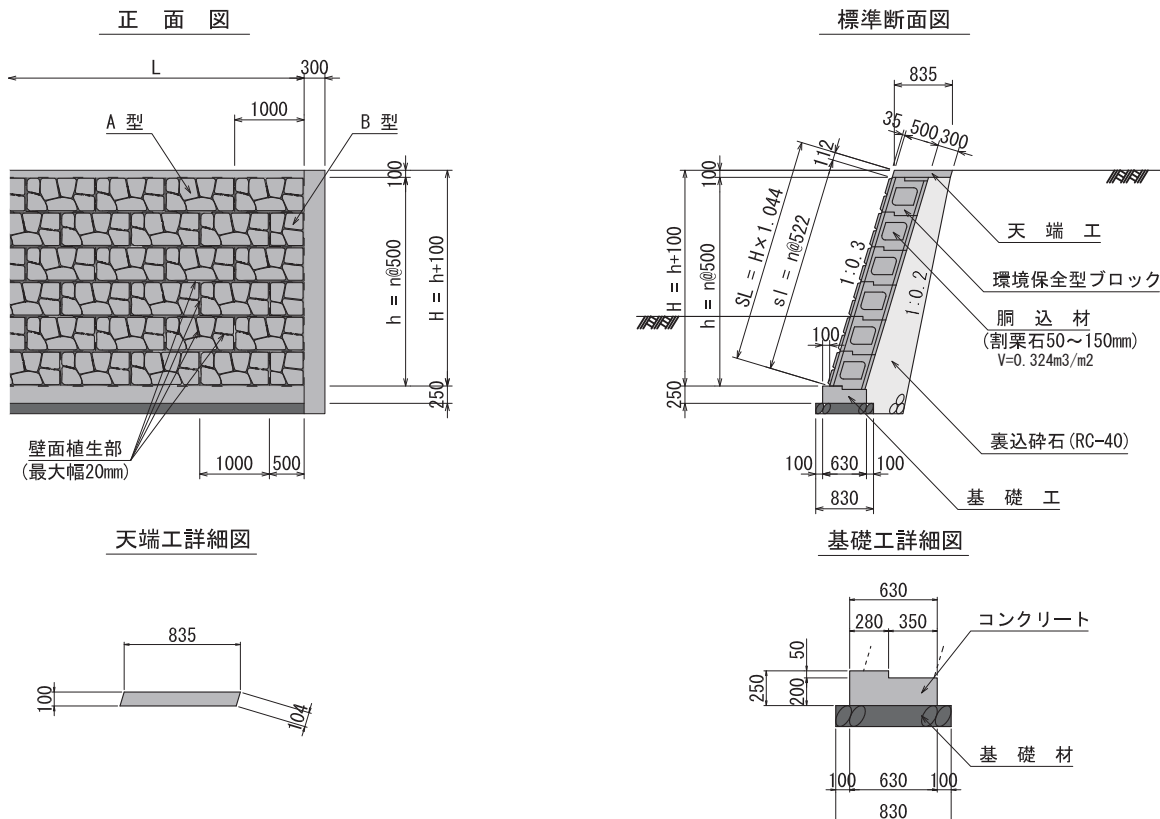
3分勾配用ブロック面積 : 0.522 (m²/個)

1㎡当りのブロック使用数量 : 1.916 (個/m²)

環境型大型ブロック(3分勾配) 製品規格表

呼び名	寸法(mm)			参考質量 (kg)	胴込材料	
	B	H	L		(m ³ /個)	(m ³ /m ²)
A型	500	500	1,000	238	0.169	0.324
B型			500	114	0.086	0.330

施工図及び数量【3分勾配用】



天端工 数量表 (10.0m当り)

名称	規格	数量	単位
コンクリート		0.84	m ³
型枠	一般小型	2.1	m ²

基礎工 数量表 (10.0m当り)

名称	規格	数量	単位
コンクリート		1.40	m ³
型枠	一般小型	5.0	m ²
基礎材	RC-40	8.3	m ²

通常敷設型 ボックスカルバート

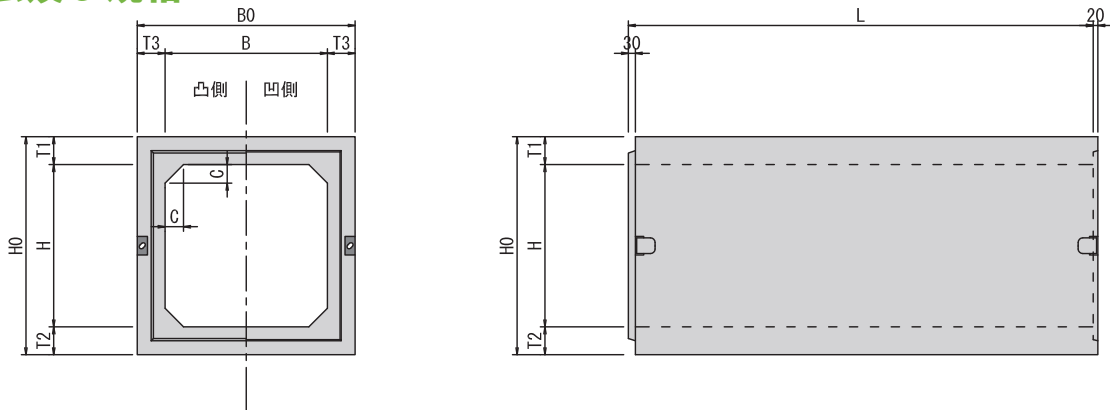
特徴

- ・ 当社ボックスカルバートは下記の基準規格に適合した安心・安全・高品質な製品です。
 道路土工カルバート工指針 --- (社) 日本道路協会
 プレキャストボックスカルバート設計施工要領 --- 日本PCボックスカルバート製品協会
 プレキャストボックスカルバート技術マニュアル --- (財) 下水道新技術推進機構
 下水道用認定資器材認定 --- (社) 日本下水道協会
- ・ 製品間の連結方法として、ボルト締めを標準とした製品です。(良好な基礎地盤上での使用をお願い致します。)
- ・ 製品の内幅 (B) 0.3m~1.0mを規格化しています。
- ・ 特殊条件 (荷重条件・使用条件・施工条件等) に対応いたします。
- ・ 各種異型製品 (斜角・開口・差筋等) に対応いたします。

設計条件

標準設計条件	荷重条件	設計自動車荷重	245kN
	適用土被		0.2 ~ 3.0 m
	単位体積重量	アスファルト舗装	
土			18.0 kN/m ³
鉄筋コンクリート			24.5 kN/m ³
その他設計条件	標準条件外検討	特殊荷重条件 適用外土被り条件	
	追加条件検討	耐震性検討 水位条件追加 温度変化の影響	
	使用条件検討	耐久性検討 流下能力検討 基礎地盤検討 施工条件検討	

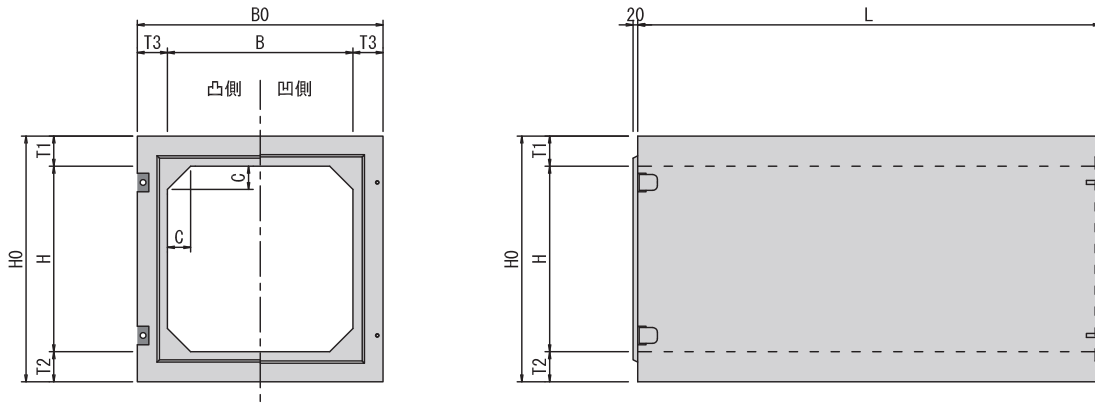
寸法及び規格



呼び名		外幅	外高	製品長	頂板厚	底板厚	側壁厚	ハンチ長	参考質量
内幅 (B)	× 内高 (H)	B0	H0	L	T1	T2	T3	C	(kg/本)
300	× 300	500	500	2,000	100	100	100	50	825
	× 400		600						925
400	× 400	600	600	2,000	100	100	100	50	1,025
	× 500		720		110	110			1,185
500	× 400	740	640	2,000	120	120	120	80	1,430
	× 500		740						1,550
	× 600		840						1,670

掲載品以外の製品についても、お近くの営業所へご相談下さい。

寸法及び規格



呼び名		外幅	外高	製品長	頂板厚	底板厚	側壁厚	ハンチ長	参考質量
内幅(B)	× 内高(H)	B0	H0	L	T1	T2	T3	C	(kg/本)
600	× 400	860	660	1,998	130	130	130	100	1,740
× 500	760		1,870						
× 600	860		2,000						
× 700	960		2,130						
× 800	1,060		2,260						
700	× 500	960	760	1,998	130	130	130	100	2,000
× 600	860		2,130						
× 700	960		2,260						
× 800	1,060		2,390						
× 900	1,160		2,520						
800	× 600	1,060	860	1,998	130	130	130	100	2,260
× 700	960		2,390						
× 800	1,060		2,520						
× 900	1,160		2,650						
× 1,000	1,260		2,780						
900	× 700	1,160	960	1,998	130	130	130	100	2,520
× 800	1,060		2,650						
× 900	1,160		2,780						
× 1,000	1,260		2,910						
× 1,100	1,360		3,040						
1,000	× 800	1,260	1,060	1,998	130	130	130	150	2,900
× 900	1,160		3,030						
× 1,000	1,260		3,160						
× 1,100	1,360		3,290						
× 1,200	1,460		3,420						

掲載品以外の製品についても、お近くの営業所へご相談下さい。

縦方向連結型 ボックスカルバート

特徴

- ・ 当社ボックスカルバートは下記の基準規格に適合した安心・安全・高品質な製品です。
 道路土工カルバート工指針 --- (社) 日本道路協会
 プレキャストボックスカルバート設計施工要領 --- 日本PCボックスカルバート製品協会
 プレキャストボックスカルバート技術マニュアル --- (財) 下水道新技術推進機構
 下水道用認定資器材認定 --- (社) 日本下水道協会
- ・ 製品間の連結方法として、PC鋼材による連結と高弾性樹脂による耐震連結 (TB連結) が可能です。
- ・ 製品の内幅 (B) 0.6m~5.0mを規格化しています。
- ・ 特殊条件 (荷重条件・使用条件・施工条件等) に対応いたします。
- ・ 各種異型製品 (斜角・開口・分割・差筋等) に対応いたします。

設計条件

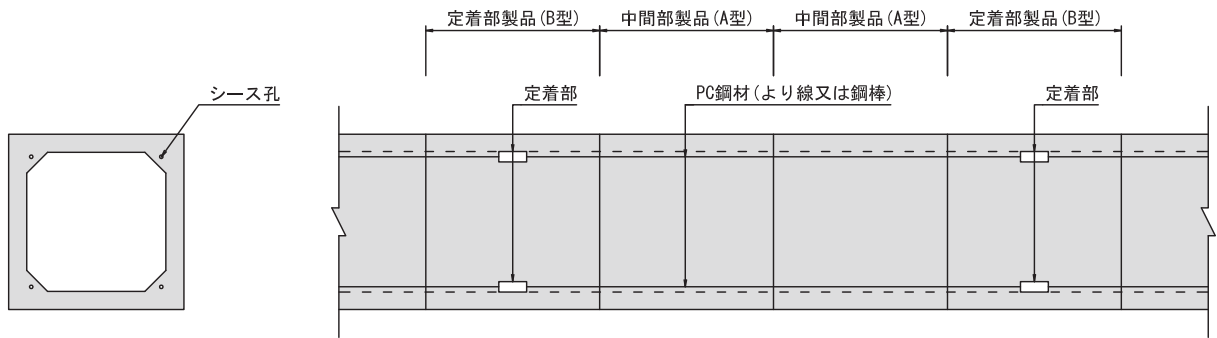
標準設計条件	荷重条件	設計自動車荷重	245kN
	適用土被		0.2 ~ 3.0 m
	単位体積重量	アスファルト舗装	
土			18.0 kN/m ³
鉄筋コンクリート			24.5 kN/m ³
その他設計条件	標準条件外検討	特殊荷重条件	適用外土被り条件
	追加条件検討	耐震性検討	水位条件追加 温度変化の影響
	使用条件検討	耐久性検討	流下能力検討 基礎地盤検討 施工条件検討

施工写真

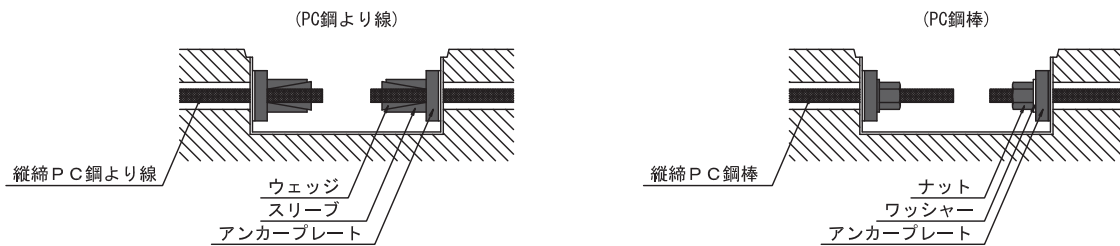


▶ PC鋼材による連結

従来型の連結方法であり、止水性の確保と土被りの大きな変化に対応した連結方法です。尚、曲線部は高力ボルトによる連結となります。



定着部 詳細図

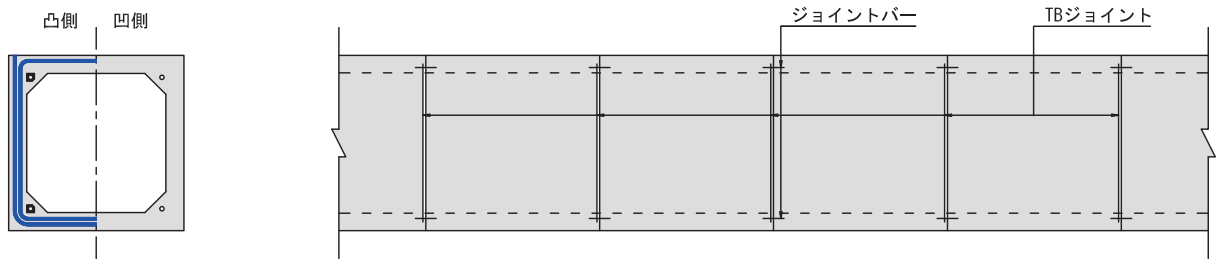


▶ 高弾性樹脂による耐震連結 (TB連結)

耐震性・止水性に優れた連結方法であり、函渠内作業も不要のため作業環境の改善につながります。尚、曲線部についても同様の連結方法となります。

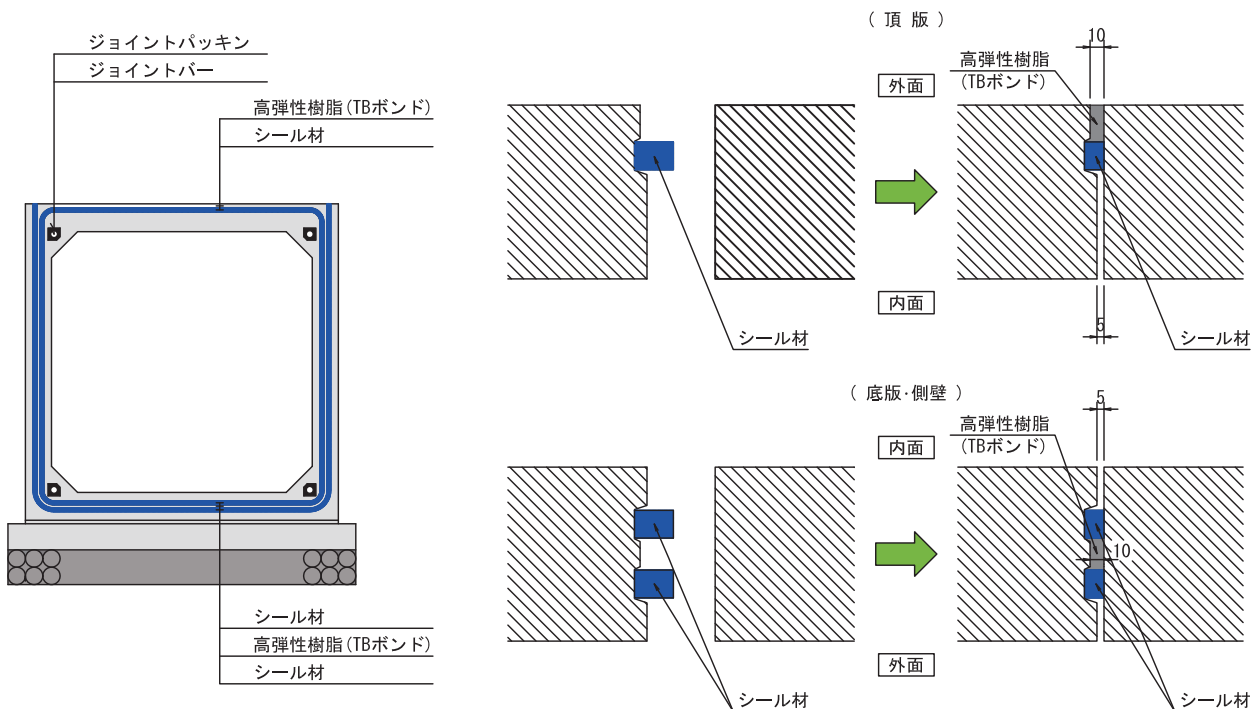
(一財) 先端建設技術センター
技術審査証明を取得 技審証第 2502 号

国土交通省 NETIS に登録
KK-070004-VE (評価情報)

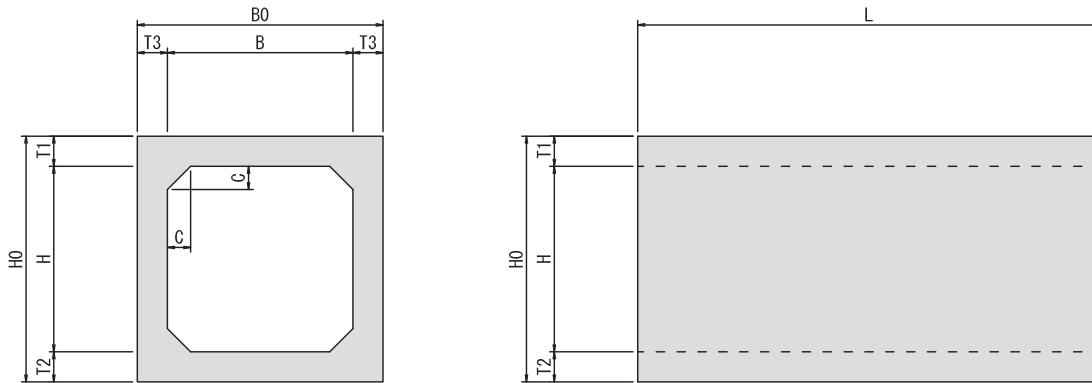


ジョイント面 詳細図

ジョイント部 断面図



寸法及び規格



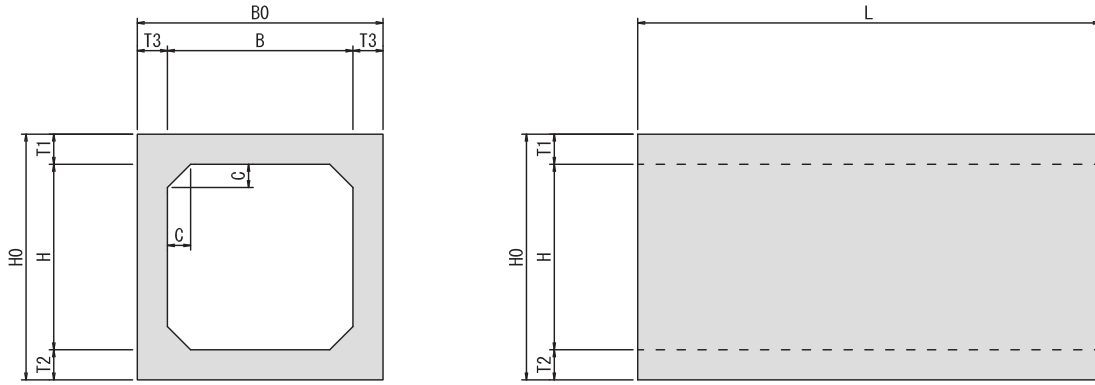
呼び名		外幅	外高	製品長	頂板厚	底板厚	側壁厚	ハンチ長	参考質量
内幅 (B)	× 内高 (H)	B0	H0	L	T1	T2	T3	C	(kg/本)
600	× 400	860	660	1,995	130	130	130	100	1,740
	× 500		760						1,870
	× 600		860						2,000
	× 700		960						2,130
	× 800		1,060						2,260
700	× 500	960	760	1,995	130	130	130	100	2,000
	× 600		860						2,130
	× 700		960						2,260
	× 800		1,060						2,390
	× 900		1,160						2,520
800	× 600	1,060	860	1,995	130	130	130	100	2,260
	× 700		960						2,390
	× 800		1,060						2,520
	× 900		1,160						2,650
	× 1,000		1,260						2,780
900	× 600	1,160	860	1,995	130	130	130	100	2,390
	× 700		960						2,520
	× 800		1,060						2,650
	× 900		1,160						2,780
	× 1,000		1,260						2,910
	× 1,100	1,360	3,040						
1,000	× 600	1,260	860	1,995	130	130	130	150	2,640
	× 700		960						2,770
	× 800		1,060						2,900
	× 900		1,160						3,030
	× 1,000		1,260						3,160
	× 1,100	1,360	3,290						
	× 1,200	1,460	3,420						
1,100	× 700	1,350	950	1,995	125	125	125	150	2,790
	× 800		1,050						2,910
	× 900		1,150						3,040
	× 1,000		1,250						3,160
	× 1,100		1,350						3,290
	× 1,200	1,450	3,410						
	× 1,300	1,550	3,540						

掲載品以外の製品についても、お近くの営業所へご相談下さい。

呼び名		外幅	外高	製品長	頂板厚	底板厚	側壁厚	ハンチ長	参考質量						
内幅(B)	× 内高(H)	B0	H0	L	T1	T2	T3	C	(kg/本)						
1,200	× 700	1,450	950	1,995	125	125	125	150	2,910						
	× 800		1,050						3,040						
	× 900		1,150						3,160						
	× 1,000		1,250						3,290						
	× 1,100		1,350						3,410						
	× 1,200		1,450						3,540						
	× 1,300		1,550						3,660						
	× 1,400		1,650						3,790						
	× 1,500		1,750						3,910						
	× 1,600		1,850						4,040						
1,300	× 700		1,550						950	1,995	125	125	125	150	3,040
	× 800								1,050						3,160
	× 900	1,150		3,290											
	× 1,000	1,250		3,410											
	× 1,100	1,350		3,540											
	× 1,200	1,450		3,660											
	× 1,300	1,550		3,790											
	× 1,400	1,650		3,910											
	× 1,500	1,750		4,040											
	× 1,600	1,850		4,160											
	× 1,700	1,950		4,290											
	× 1,800	2,050		4,410											
1,400	× 700	1,700	1,000	1,995	150	150	150	150	3,830						
	× 800		1,100						3,980						
	× 900		1,200						4,130						
	× 1,000		1,300						4,280						
	× 1,100		1,400						4,430						
	× 1,200		1,500						4,580						
	× 1,300		1,600						4,730						
	× 1,400		1,700						4,880						
	× 1,500		1,800						5,030						
	× 1,600		1,900						5,180						
	× 1,700		2,000						5,330						
	× 1,800		2,100						5,480						
	× 1,900	2,200	5,630												
1,500	× 700	1,800	1,000	1,995	150	150	150	150	3,980						
	× 800		1,100						4,130						
	× 900		1,200						4,280						
	× 1,000		1,300						4,430						
	× 1,100		1,400						4,580						
	× 1,200		1,500						4,730						
	× 1,300		1,600						4,880						
	× 1,400		1,700						5,030						
	× 1,500		1,800						5,180						
	× 1,600		1,900						5,330						
	× 1,700		2,000						5,480						
	× 1,800		2,100						5,630						
	× 1,900	2,200	5,780												
	× 2,000	2,300	5,930												

掲載品以外の製品についても、お近くの営業所へご相談下さい。

寸法及び規格



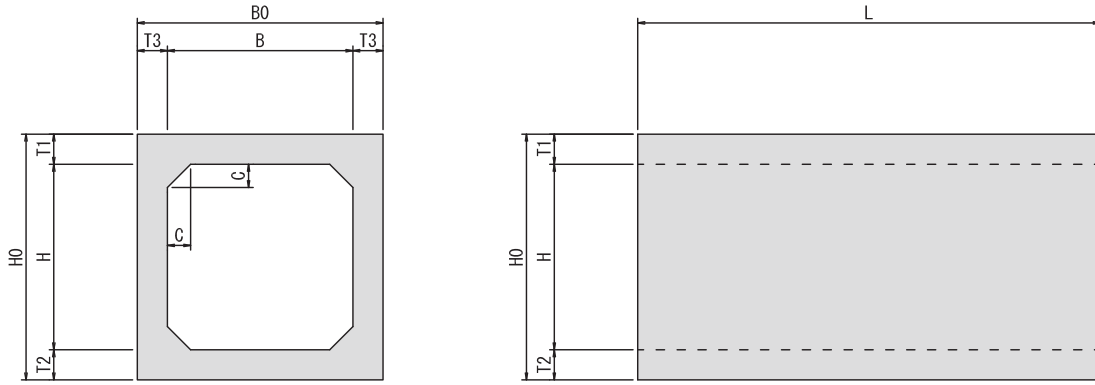
呼び名		外幅	外高	製品長	頂板厚	底板厚	側壁厚	ハンチ長	参考質量
内幅(B)	× 内高(H)	B0	H0	L	T1	T2	T3	C	(kg/本)
1,600	× 700	1,900	1,000	1,995	150	150	150	150	4,130
	× 800		1,100						4,280
	× 900		1,200						4,430
	× 1,000		1,300						4,580
	× 1,100		1,400						4,730
	× 1,200		1,500						4,880
	× 1,300		1,600						5,030
	× 1,400		1,700						5,180
	× 1,500		1,800						5,330
	× 1,600		1,900						5,480
	× 1,700		2,000						5,630
	× 1,800		2,100						5,780
× 1,900	2,200	5,930							
× 2,000	2,300	6,080							
1,700	× 700	2,000	1,020	1,995	160	160	150	150	4,480
	× 800		1,120						4,630
	× 900		1,220						4,780
	× 1,000		1,320						4,930
	× 1,100		1,420						5,080
	× 1,200		1,520						5,230
	× 1,300		1,620						5,380
	× 1,400		1,720						5,530
	× 1,500		1,820						5,680
	× 1,600		1,920						5,830
	× 1,700		2,020						5,980
	× 1,800		2,120						6,130
× 1,900	2,220	6,280							
× 2,000	2,320	6,430							
1,800	× 700	2,100	1,020	1,995	160	160	150	150	4,640
	× 800		1,120						4,790
	× 900		1,220						4,940
	× 1,000		1,320						5,090
	× 1,100		1,420						5,240
	× 1,200		1,520						5,390
	× 1,300		1,620						5,540
	× 1,400		1,720						5,690
	× 1,500		1,820						5,840
	× 1,600		1,920						5,990
	× 1,700		2,020						6,140
	× 1,800		2,120						6,290
× 1,900	2,220	6,440							
× 2,000	2,320	6,590							

掲載品以外の製品についても、お近くの営業所へご相談下さい。

呼び名		外幅	外高	製品長	頂板厚	底板厚	側壁厚	ハンチ長	参考質量
内幅(B)	× 内高(H)	B0	H0	L	T1	T2	T3	C	(kg/本)
2,000	× 900	2,300	1,200	1,995	150	150	150	150	5,030
	× 1,000		1,300						5,180
	× 1,100		1,400						5,330
	× 1,200		1,500						5,480
	× 1,300		1,600						5,630
	× 1,400		1,700						5,780
	× 1,500		1,800						5,930
	× 1,600		1,900						6,080
	× 1,700		2,000						6,230
	× 1,800		2,100						6,380
	× 1,900		2,200						6,530
	× 2,000		2,300						6,680
	× 2,100		2,400						6,830
	× 2,200		2,500						6,980
	× 2,300		2,600						7,130
	× 2,400		2,700						7,280
	× 2,500	2,800	7,430						
2,100	× 1,500	2,400	1,800	1,495	150	150	150	150	4,560
	× 1,600		1,900						4,670
	× 1,700		2,000						4,780
	× 1,800		2,100						4,890
	× 1,900		2,200						5,010
	× 2,000		2,300						5,120
	× 2,100		2,400						5,230
	× 2,200		2,500						5,340
	× 2,300		2,600						5,460
2,200	× 1,200	2,500	1,500	1,495	150	150	150	150	4,330
	× 1,300		1,600						4,440
	× 1,400		1,700						4,560
	× 1,500		1,800						4,670
	× 1,600		1,900						4,780
	× 1,700		2,000						4,890
	× 1,800		2,100						5,010
	× 1,900		2,200						5,120
	× 2,000		2,300						5,230
	× 2,100		2,400						5,340
	× 2,200		2,500						5,460
	× 2,300		2,600						5,570
	× 2,400		2,700						5,680
	× 2,500		2,800						5,790
	× 2,600	2,900	5,910						
	× 2,700	3,000	6,020						
2,300	× 1,200	2,660	1,560	1,495	180	180	180	150	5,380
	× 1,300		1,660						5,510
	× 1,400		1,760						5,650
	× 1,500		1,860						5,780
	× 1,600		1,960						5,920
	× 1,700		2,060						6,050
	× 1,800		2,160						6,190
	× 1,900		2,260						6,320
	× 2,000		2,360						6,460
	× 2,100		2,460						6,590
	× 2,200		2,560						6,730
	× 2,300		2,660						6,860
	× 2,400		2,760						7,000
	× 2,500		2,860						7,130

掲載品以外の製品についても、お近くの営業所へご相談下さい。

寸法及び規格



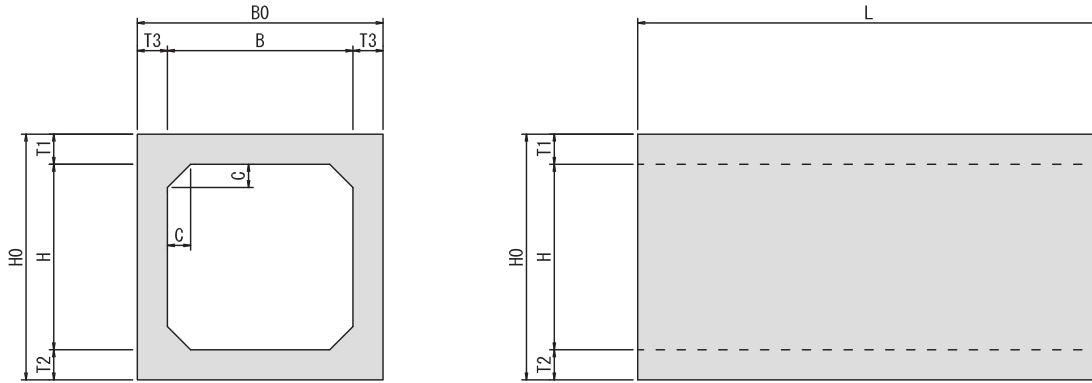
呼び名		外幅	外高	製品長	頂板厚	底板厚	側壁厚	ハンチ長	参考質量
内幅(B)	× 内高(H)	B0	H0	L	T1	T2	T3	C	(kg/本)
2,400	× 1,200	2,760	1,560	1,495	180	180	180	150	5,510
	× 1,300		1,660						5,650
	× 1,400		1,760						5,780
	× 1,500		1,860						5,920
	× 1,600		1,960						6,050
	× 1,700		2,060						6,190
	× 1,800		2,160						6,320
	× 1,900		2,260						6,460
	× 2,000		2,360						6,590
	× 2,100		2,460						6,730
	× 2,200		2,560						6,860
	× 2,300		2,660						7,000
	× 2,400		2,760						7,130
	× 2,500		2,860						7,270
× 2,600	2,960	7,400							
2,500	× 1,500	2,860	1,860	1,495	180	180	180	150	6,050
	× 1,600		1,960						6,190
	× 1,700		2,060						6,320
	× 1,800		2,160						6,460
	× 1,900		2,260						6,590
	× 2,000		2,360						6,730
	× 2,100		2,460						6,860
	× 2,200		2,560						7,000
	× 2,300		2,660						7,130
	× 2,400		2,760						7,270
	× 2,500		2,860						7,400
	× 2,600		2,960						7,540
	× 2,700		3,060						7,670
	2,600		× 1,500						2,960
× 1,600		1,960	6,320						
× 1,700		2,060	6,460						
× 1,800		2,160	6,590						
× 1,900		2,260	6,730						
× 2,000		2,360	6,860						
× 2,100		2,460	7,000						
× 2,200		2,560	7,130						
× 2,300		2,660	7,270						
× 2,400		2,760	7,400						
× 2,500		2,860	7,540						
× 2,600		2,960	7,670						
× 2,700		3,060	7,810						
× 2,800		3,160	7,940						

掲載品以外の製品についても、お近くの営業所へご相談下さい。

呼び名		外幅	外高	製品長	頂板厚	底板厚	側壁厚	ハンチ長	参考質量
内幅(B)	× 内高(H)	B0	H0	L	T1	T2	T3	C	(kg/本)
2,700	× 1,500	3,100	1,900	1,495	200	200	200	150	7,070
	× 1,600		2,000						7,220
	× 1,700		2,100						7,370
	× 1,800		2,200						7,520
	× 1,900		2,300						7,670
	× 2,000		2,400						7,820
	× 2,100		2,500						7,970
	× 2,200		2,600						8,120
	× 2,300		2,700						8,270
	× 2,400		2,800						8,420
	× 2,500		2,900						8,570
	× 2,600		3,000						8,720
	× 2,700		3,100						8,870
	× 2,800		3,200						9,020
	× 2,900	3,300	9,170						
	× 3,000	3,400	9,320						
2,800	× 1,500	3,200	1,900	1,495	200	200	200	200	7,350
	× 1,600		2,000						7,500
	× 1,700		2,100						7,650
	× 1,800		2,200						7,800
	× 1,900		2,300						7,950
	× 2,000		2,400						8,100
	× 2,100		2,500						8,250
	× 2,200		2,600						8,400
	× 2,300		2,700						8,550
	× 2,400		2,800						8,700
	× 2,500		2,900						8,850
	× 2,600		3,000						9,000
	× 2,700		3,100						9,150
	× 2,800		3,200						9,300
	× 2,900	3,300	9,450						
	× 3,000	3,400	9,600						
2,900	× 1,500	3,300	1,900	1,495	200	200	200	200	7,500
	× 1,600		2,000						7,650
	× 1,700		2,100						7,800
	× 1,800		2,200						7,950
	× 1,900		2,300						8,100
	× 2,000		2,400						8,250
	× 2,100		2,500						8,400
	× 2,200		2,600						8,550
	× 2,300		2,700						8,700
	× 2,400		2,800						8,850
	× 2,500		2,900						9,000
	× 2,600		3,000						9,150
	× 2,700		3,100						9,300
	× 2,800		3,200						9,450
	× 2,900	3,300	9,600						
	× 3,000	3,400	9,750						

掲載品以外の製品についても、お近くの営業所へご相談下さい。

寸法及び規格



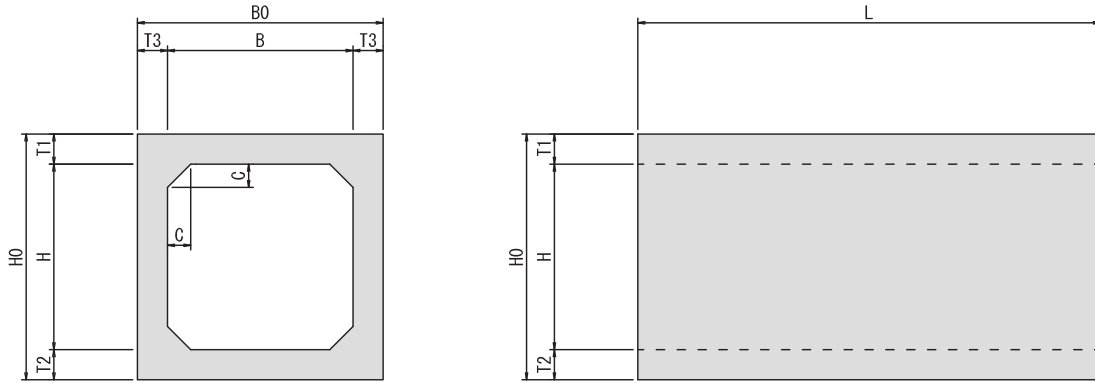
呼び名		外幅	外高	製品長	頂板厚	底板厚	側壁厚	ハンチ長	参考質量
内幅(B)	× 内高(H)	B0	H0	L	T1	T2	T3	C	(kg/本)
3,000	× 1,500	3,400	1,900	1,495	200	200	200	200	7,650
× 1,600	2,000		7,800						
× 1,700	2,100		7,950						
× 1,800	2,200		8,100						
× 1,900	2,300		8,250						
× 2,000	2,400		8,400						
× 2,100	2,500		8,550						
× 2,200	2,600		8,700						
× 2,300	2,700		8,850						
× 2,400	2,800		9,000						
× 2,500	2,900		9,150						
× 2,600	3,000		9,300						
× 2,700	3,100		9,450						
× 2,800	3,200		9,600						
× 2,900	3,300		9,750						
× 3,000	3,400		9,900						
× 3,100	3,500	10,050							
× 3,200	3,600	10,200							
3,100	× 1,500	3,500	1,960	1,495	230	230	200	200	8,590
× 1,600	2,060		8,740						
× 1,700	2,160		8,890						
× 1,800	2,260		9,040						
× 1,900	2,360		9,190						
× 2,000	2,460		9,340						
× 2,100	2,560		9,490						
× 2,200	2,660		9,640						
× 2,300	2,760		9,790						
× 2,400	2,860		9,940						
× 2,500	2,960		10,090						
× 2,600	3,060		10,240						
× 2,700	3,160		10,390						
× 2,800	3,260		10,540						
× 2,900	3,360		10,690						
× 3,000	3,460		10,840						

掲載品以外の製品についても、お近くの営業所へご相談下さい。

呼び名		外幅	外高	製品長	頂板厚	底板厚	側壁厚	ハンチ長	参考質量
内幅(B)	× 内高(H)	B0	H0	L	T1	T2	T3	C	(kg/本)
3,200	× 1,500	3,600	1,960	1,495	230	230	200	200	8,760
	× 1,600		2,060						8,910
	× 1,700		2,160						9,060
	× 1,800		2,260						9,210
	× 1,900		2,360						9,360
	× 2,000		2,460						9,510
	× 2,100		2,560						9,660
	× 2,200		2,660						9,810
	× 2,300		2,760						9,960
	× 2,400		2,860						10,110
	× 2,500		2,960						10,260
	× 2,600		3,060						10,410
	× 2,700		3,160						10,560
	× 2,800		3,260						10,710
	× 2,900		3,360						10,860
	× 3,000	3,460	11,010						
3,300	× 1,500	3,700	2,000	1,495	250	250	200	300	9,860
	× 1,600		2,100						10,010
	× 1,700		2,200						10,160
	× 1,800		2,300						10,310
	× 1,900		2,400						10,460
	× 2,000		2,500						10,610
	× 2,100		2,600						10,760
	× 2,200		2,700						10,910
	× 2,300		2,800						11,060
	× 2,400		2,900						11,210
	× 2,500		3,000						11,360
	× 2,600		3,100						11,510
	× 2,700		3,200						11,660
	× 2,800		3,300						11,810
	× 2,900		3,400						11,960
	× 3,000	3,500	12,110						
3,400	× 1,500	3,800	2,000	1,495	250	250	200	300	10,050
	× 1,600		2,100						10,200
	× 1,700		2,200						10,350
	× 1,800		2,300						10,500
	× 1,900		2,400						10,650
	× 2,000		2,500						10,800
	× 2,100		2,600						10,950
	× 2,200		2,700						11,100
	× 2,300		2,800						11,250
	× 2,400		2,900						11,400
	× 2,500		3,000						11,550
	× 2,600		3,100						11,700
	× 2,700		3,200						11,850
	× 2,800		3,300						12,000
	× 2,900		3,400						12,150
	× 3,000	3,500	12,300						

掲載品以外の製品についても、お近くの営業所へご相談下さい。

寸法及び規格



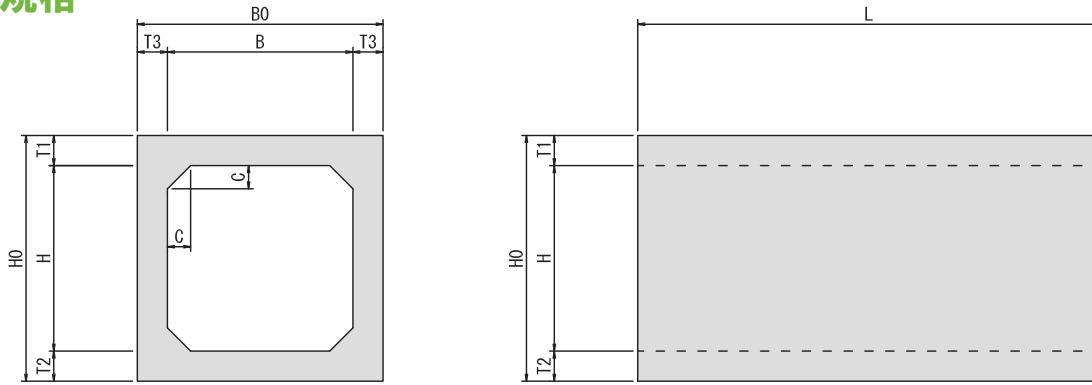
呼び名		外幅	外高	製品長	頂板厚	底板厚	側壁厚	ハンチ長	参考質量
内幅(B)	× 内高(H)	B0	H0	L	T1	T2	T3	C	(kg/本)
3,500	× 1,500	3,900	2,000	1,495	250	250	200	300	10,240
	× 1,600		2,100						10,390
	× 1,700		2,200						10,540
	× 1,800		2,300						10,690
	× 1,900		2,400						10,840
	× 2,000		2,500						10,990
	× 2,100		2,600						11,140
	× 2,200		2,700						11,290
	× 2,300		2,800						11,440
	× 2,400		2,900						11,590
	× 2,500		3,000						11,740
	× 2,600		3,100						11,890
	× 2,700		3,200						12,040
3,600	× 1,500	4,000	2,000	1,495	250	250	200	300	10,430
	× 1,600		2,100						10,580
	× 1,700		2,200						10,730
	× 1,800		2,300						10,880
	× 1,900		2,400						11,030
	× 2,000		2,500						11,180
	× 2,100		2,600						11,330
	× 2,200		2,700						11,480
	× 2,300		2,800						11,630
	× 2,400		2,900						11,780
	× 2,500		3,000						11,930
	× 2,600		3,100						12,080
	× 2,700		3,200						12,230
× 2,800	3,300	12,380							
× 2,900	3,400	12,530							
× 3,000	3,500	12,680							

掲載品以外の製品についても、お近くの営業所へご相談下さい。

呼び名		外幅	外高	製品長	頂板厚	底板厚	側壁厚	ハンチ長	参考質量
内幅(B)	× 内高(H)	B0	H0	L	T1	T2	T3	C	(kg/本)
3,700	× 1,500	4,100	2,000	1,495	250	250	200	300	10,610
	× 1,600		2,100						10,760
	× 1,700		2,200						10,910
	× 1,800		2,300						11,060
	× 1,900		2,400						11,210
	× 2,000		2,500						11,360
	× 2,100		2,600						11,510
	× 2,200		2,700						11,660
	× 2,300		2,800						11,810
	× 2,400		2,900						11,960
	× 2,500		3,000						12,110
	× 2,600		3,100						12,260
	× 2,700		3,200						12,410
	× 2,800		3,300						12,560
	× 2,900	3,400	12,710						
	× 3,000	3,500	12,860						
3,800	× 1,500	4,200	2,000	1,495	250	250	200	300	10,800
	× 1,600		2,100						10,950
	× 1,700		2,200						11,100
	× 1,800		2,300						11,250
	× 1,900		2,400						11,400
	× 2,000		2,500						11,550
	× 2,100		2,600						11,700
	× 2,200		2,700						11,850
	× 2,300		2,800						12,000
	× 2,400		2,900						12,150
	× 2,500		3,000						12,300
	× 2,600		3,100						12,450
	× 2,700		3,200						12,600
	× 2,800		3,300						12,750
	× 2,900	3,400	12,900						
	× 3,000	3,500	13,050						
3,900	× 1,500	4,300	2,000	1,495	250	250	200	300	10,990
	× 1,600		2,100						11,140
	× 1,700		2,200						11,290
	× 1,800		2,300						11,440
	× 1,900		2,400						11,590
	× 2,000		2,500						11,740
	× 2,100		2,600						11,890
	× 2,200		2,700						12,040
	× 2,300		2,800						12,190
	× 2,400		2,900						12,340
	× 2,500		3,000						12,490
	× 2,600		3,100						12,640
	× 2,700		3,200						12,790
	× 2,800		3,300						12,940
	× 2,900	3,400	13,090						
	× 3,000	3,500	13,240						

掲載品以外の製品についても、お近くの営業所へご相談下さい。

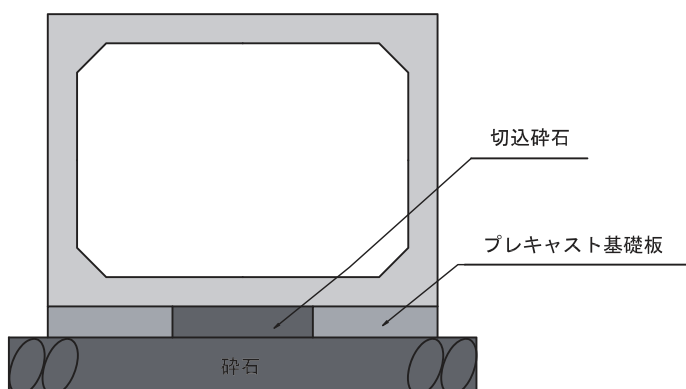
寸法及び規格



呼び名		外幅	外高	製品長	頂板厚	底板厚	側壁厚	ハンチ長	参考質量
内幅(B)	× 内高(H)	B0	H0	L	T1	T2	T3	C	(kg/本)
4,000	× 1,500	4,400	2,000	1,495	250	250	200	300	11,180
	× 1,600		2,100						11,330
	× 1,700		2,200						11,480
	× 1,800		2,300						11,630
	× 1,900		2,400						11,780
	× 2,000		2,500						11,930
	× 2,100		2,600						12,080
	× 2,200		2,700						12,230
	× 2,300		2,800						12,380
	× 2,400		2,900						12,530
	× 2,500		3,000						12,680
	× 2,600		3,100						12,830
	× 2,700		3,200						12,980
	× 2,800		3,300						13,130
	× 2,900		3,400						13,280
	× 3,000		3,500						13,430
4,500	× 1,500	5,000	2,100	995	300	300	250	300	9,830
	× 1,600		2,200						9,950
	× 1,700		2,300						10,080
	× 1,800		2,400						10,200
	× 1,900		2,500						10,330
	× 2,000		2,600						10,450
	× 2,100		2,700						10,580
	× 2,200		2,800						10,700
	× 2,300		2,900						10,830
	× 2,400		3,000						10,950
	× 2,500		3,100						11,080
	× 2,600		3,200						11,200
	× 2,700		3,300						11,330
	× 2,800		3,400						11,450
	× 2,900		3,500						11,580
	× 3,000		3,600						11,700
5,000	× 1,500	5,600	2,200	995	350	350	300	300	12,500
	× 1,600		2,300						12,650
	× 1,700		2,400						12,800
	× 1,800		2,500						12,950
	× 1,900		2,600						13,100
	× 2,000		2,700						13,250
	× 2,100		2,800						13,400
	× 2,200		2,900						13,550
	× 2,300		3,000						13,700
	× 2,400		3,100						13,850
	× 2,500		3,200						14,000
	× 2,600		3,300						14,150
	× 2,700		3,400						14,300
	× 2,800		3,500						14,450
	× 2,900		3,600						14,600
	× 3,000		3,700						14,750

掲載品以外の製品についても、お近くの営業所へご相談下さい。

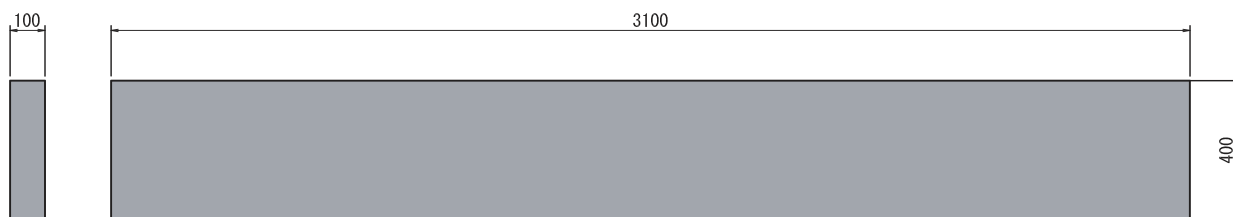
寸法及び規格



プレキャストボックスカルバートは急速施工が可能であるという優れた特徴を有しています。

しかし、一般に基礎コンクリートは現場打ちで施工されるため、その養生期間だけ工期が延びることになります。プレキャスト基礎板では今までの現場打ち基礎コンクリートの養生に、要した期間を短縮し、急速施工が可能となります。

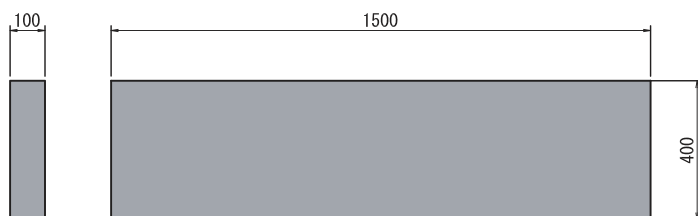
プレキャスト基礎板 L=3.1m



参考質量 (kg)

298

プレキャスト基礎板 L=1.5m



参考質量 (kg)

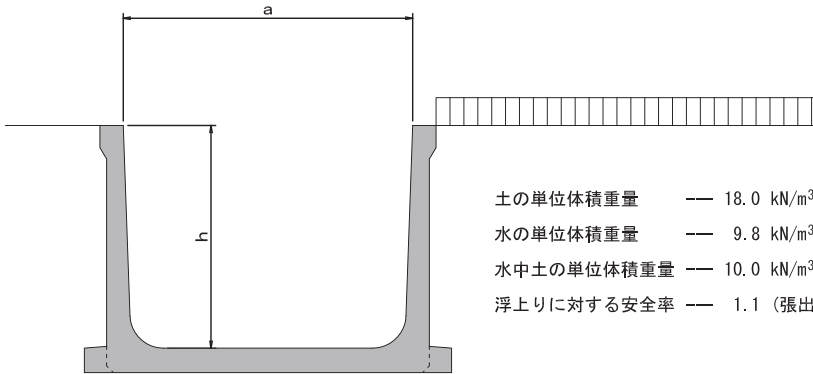
144

農業土木事業協会規格 大型（排水）フリーウム

特徴

- ・ 農業土木事業協会規格に準じた、鉄筋コンクリート大型フリーウムです。
- ・ 載荷重と土質条件によって種類が区分されています。
- ・ 高さ (h) 0.7m×上幅 (a) 1.0m～高さ (h) 2.0m×上幅 (a) 3.0mを規格化しています。
- ・ 浮力対策として底版に張出部を設けたタイプも対応可能です。

設計条件



種類	載荷重 (kN/m ²)	土のせん断抵抗角 (°)
I種	10.0	30
II種	15.0	25
III種	20.0	20

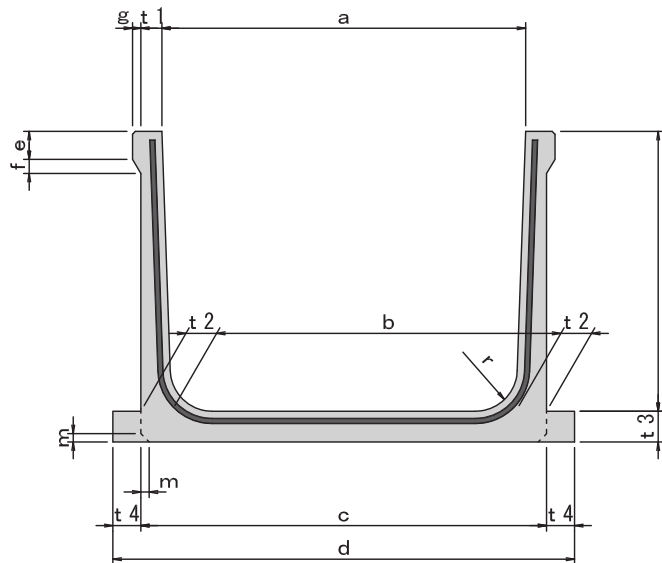
※III種の適用規格は、h700～1600とする。

I～III種の対応は、配筋により対応いたします。
 製品の形状・寸法は、I～III種共通です。

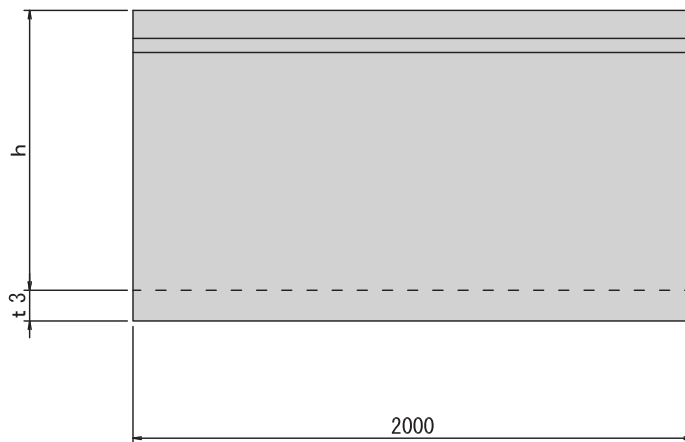
施工写真



寸法及び規格

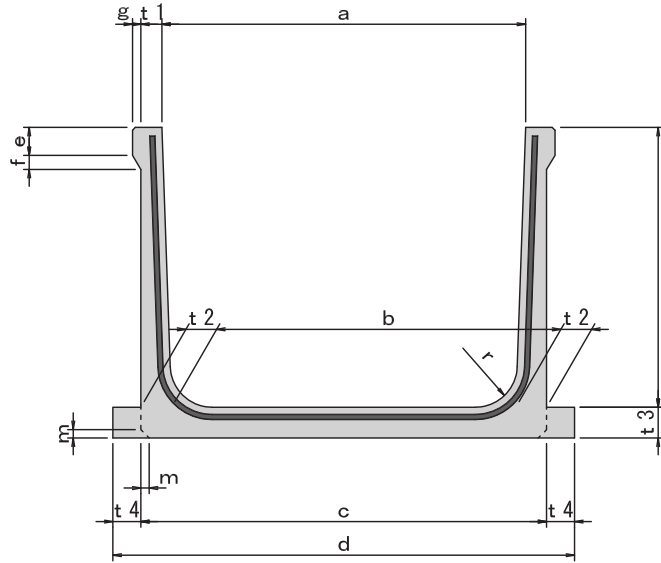


※d, t4の寸法値は張出有製品にのみ適用
※mの寸法値は張出無製品にのみ適用

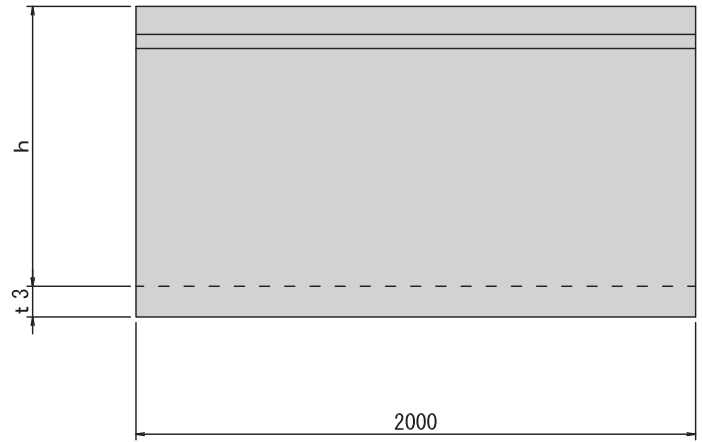


呼び名 高さ(h) × 上幅(a)	寸法(mm)												参考質量(kg)	
	b	c	d	e	f	g	t1	t2	t3	t4	r	m	張出有	張出無
700 × 1,000	950	1,140	1,140	100	50	30	70	95	95	0	100	30		1,100
	1,050	1,240	1,240							0			1,150	
	1,150	1,340	1,340							0			1,190	
	1,250	1,440	1,540							50			1,280	1,240
	1,350	1,540	1,640							50			1,330	1,280
	1,450	1,640	1,740							50			1,370	1,320
	1,550	1,740	1,840							50			1,420	1,370
	1,650	1,840	2,040							100			1,510	1,410
	1,750	1,940	2,140							100			1,550	1,460
	1,850	2,040	2,240							100			1,600	1,500
1,950	2,140	2,340	100	1,640	1,550									
800 × 1,000	950	1,140	1,140	100	50	30	70	95	95	0	100	30		1,180
	1,050	1,240	1,240							0			1,220	
	1,150	1,340	1,440							50			1,320	1,270
	1,250	1,440	1,540							50			1,360	1,310
	1,350	1,540	1,640							50			1,410	1,360
	1,450	1,640	1,740							50			1,450	1,400
	1,550	1,740	1,940							100			1,540	1,450
	1,650	1,840	2,040							100			1,590	1,490
	1,750	1,940	2,140							100			1,630	1,540
	1,850	2,040	2,240							100			1,670	1,580
1,950	2,140	2,340	100	1,720	1,630									
900 × 1,000	950	1,150	1,150	100	50	30	75	100	100	0	100	30		1,330
	1,050	1,250	1,250							0			1,380	
	1,150	1,350	1,450							50			1,480	1,420
	1,250	1,450	1,550							50			1,520	1,470
	1,350	1,550	1,650							50			1,570	1,520
	1,450	1,650	1,750							50			1,620	1,570
	1,550	1,750	1,950							100			1,710	1,610
	1,650	1,850	2,050							100			1,760	1,660
	1,750	1,950	2,150							100			1,800	1,710
	1,850	2,050	2,250							100			1,850	1,750
1,950	2,150	2,350	100	1,900	1,800									
1,000 × 1,000	930	1,150	1,150	100	50	30	75	110	110	0	150	30		1,540
	1,030	1,250	1,250							0			1,590	
	1,130	1,350	1,350							0			1,640	
	1,230	1,450	1,550							50			1,750	1,690
	1,330	1,550	1,650							50			1,800	1,740
	1,430	1,650	1,750							50			1,850	1,800
	1,530	1,750	1,950							50			1,900	1,850
	1,630	1,850	2,050							100			2,010	1,900
	1,730	1,950	2,150							100			2,060	1,950
	1,830	2,050	2,250							100			2,110	2,000
1,930	2,150	2,350	100	2,160	2,050									

寸法及び規格

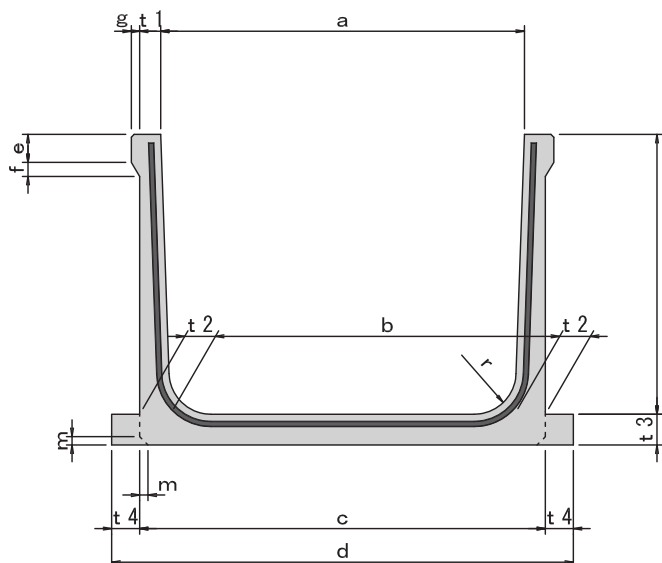


※d, t4の寸法値は張出有製品にのみ適用
※mの寸法値は張出無製品にのみ適用

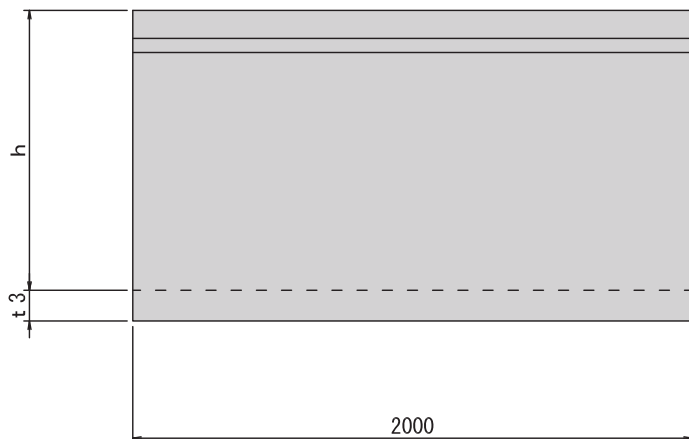


呼び名 高さ(h) × 上幅(a)	寸法(mm)												参考質量(kg)	
	b	c	d	e	f	g	t1	t2	t3	t4	r	m	張出有	張出無
1,100 × 1,100	1,030	1,260	1,260	100	50	30	80	115	115	0	150	30		1,760
× 1,200	1,130	1,360	1,360							0			1,820	
× 1,300	1,230	1,460	1,460							0			1,870	
× 1,400	1,330	1,560	1,660							50			1,980	1,920
× 1,500	1,430	1,660	1,760							50			2,040	1,980
× 1,600	1,530	1,760	1,860							50			2,090	2,030
× 1,700	1,630	1,860	1,960							50			2,140	2,090
× 1,800	1,730	1,960	2,160							100			2,250	2,140
× 1,900	1,830	2,060	2,260							100			2,310	2,190
× 2,000	1,930	2,160	2,360							100			2,360	2,250
× 2,100	2,030	2,260	2,460							100			2,420	2,300
1,200 × 1,200	1,120	1,370	1,370							100			50	30
× 1,300	1,220	1,470	1,470	0	2,120									
× 1,400	1,320	1,570	1,570	0	2,180									
× 1,500	1,420	1,670	1,770	50	2,300	2,240								
× 1,600	1,520	1,770	1,870	50	2,360	2,300								
× 1,700	1,620	1,870	1,970	50	2,420	2,360								
× 1,800	1,720	1,970	2,070	50	2,480	2,410								
× 1,900	1,820	2,070	2,270	100	2,600	2,470								
× 2,000	1,920	2,170	2,370	100	2,650	2,530								
× 2,100	2,020	2,270	2,470	100	2,710	2,590								
× 2,200	2,120	2,370	2,570	100	2,770	2,650								
1,300 × 1,300	1,210	1,490	1,490	100	50	30	95	140	140		0	150		
× 1,400	1,310	1,590	1,590							0	2,550			
× 1,500	1,410	1,690	1,690							0	2,620			
× 1,600	1,510	1,790	1,790							0	2,690			
× 1,700	1,610	1,890	1,990							50	2,820		2,750	
× 1,800	1,710	1,990	2,090							50	2,890		2,820	
× 1,900	1,810	2,090	2,190							50	2,950		2,880	
× 2,000	1,910	2,190	2,390							100	3,090		2,950	
× 2,100	2,010	2,290	2,490							100	3,150		3,020	
× 2,200	2,110	2,390	2,590							100	3,220		3,080	
× 2,300	2,210	2,490	2,690							100	3,280		3,150	
1,400 × 1,400	1,310	1,610	1,610							100	50		30	105
× 1,500	1,410	1,710	1,710	0	2,960									
× 1,600	1,510	1,810	1,810	0	3,030									
× 1,700	1,610	1,910	1,910	0	3,100									
× 1,800	1,710	2,010	2,110	50	3,240	3,170								
× 1,900	1,810	2,110	2,210	50	3,310	3,240								
× 2,000	1,910	2,210	2,310	100	3,380	3,310								
× 2,100	2,010	2,310	2,410	100	3,450	3,380								
× 2,200	2,110	2,410	2,610	100	3,600	3,450								
× 2,300	2,210	2,510	2,710	100	3,670	3,520								
× 2,400	2,310	2,610	2,810	100	3,740	3,590								

寸法及び規格



※ d, t4の寸法値は張出有製品にのみ適用
※ mの寸法値は張出無製品にのみ適用



呼び名 高さ(h) × 上幅(a)	寸法(mm)												参考質量(kg)	
	b	c	d	e	f	g	t1	t2	t3	t4	r	m	張出有	張出無
1,500 × 1,700	1,600	1,920	1,920	100	50	30	110	160	160	0	250	30		3,490
	1,700	2,020	2,020							0			3,570	
	1,800	2,120	2,220							50			3,720	3,650
	1,900	2,220	2,320							50			3,800	3,720
	2,000	2,320	2,420							50			3,880	3,800
	2,100	2,420	2,520							50			3,950	3,870
	2,200	2,520	2,720							100			4,100	3,950
	2,300	2,620	2,820							100			4,180	4,020
	2,400	2,720	2,920							100			4,250	4,100
	2,500	2,820	3,020							100			4,330	4,170
1,600 × 1,800	1,690	2,030	2,030	100	50	30	115	170	170	0	250	30		3,910
1,790	2,130	2,130	0							3,990				
1,890	2,230	2,330	50							4,160			4,070	
1,990	2,330	2,430	50							4,240			4,150	
2,090	2,430	2,530	50							4,320			4,230	
2,190	2,530	2,630	50							4,400			4,310	
2,290	2,630	2,830	100							4,560			4,390	
2,390	2,730	2,930	100							4,640			4,470	
2,490	2,830	3,030	100							4,720			4,550	
2,590	2,930	3,130	100							4,800			4,630	
1,800 × 2,000	1,880	2,240	2,240	100	50	30	120	180	180	0	250	30		4,580
1,980	2,340	2,440	50							4,750			4,670	
2,080	2,440	2,540	50							4,840			4,750	
2,180	2,540	2,640	50							4,920			4,830	
2,280	2,640	2,840	100							5,090			4,920	
2,380	2,740	2,940	100							5,180			5,000	
2,480	2,840	3,040	100							5,260			5,090	
2,580	2,940	3,140	100							5,350			5,170	
2,680	3,040	3,240	100							5,430			5,260	
2,780	3,140	3,340	100							5,520			5,340	
2,000 × 2,400	2,270	2,650	2,750	100	50	30	125	190	190	50	250	30	5,570	5,480
2,370	2,750	2,950	100							5,750			5,560	
2,470	2,850	3,050	100							5,840			5,650	
2,570	2,950	3,150	100							5,930			5,740	
2,670	3,050	3,250	100							6,020			5,830	
2,770	3,150	3,350	100							6,100			5,920	
2,870	3,250	3,450	100							6,190			6,010	

軟弱地盤対策 H型PCパイル圧入工法

工法概要

- ・ H型断面を有するPC杭圧入工法による地盤補強です。
- ・ 建築技術性能証明工法 H-AP工法(GBRC 性能証明 第06-23)
H-CP工法(GBRC 性能証明 第12-22)



適用条件

- ・ 最大施工深さ 17.5m
- ・ 延床面積1,500m²(平屋は3,000m²)以下
- ・ 地下水の流れ・腐植土・支持層が深い・支持層が傾斜している場合も対応

特徴

- ・ PC杭の為、プレストレスにより曲げに強く、取扱い時におけるクラックの心配がありません。
- ・ 設計基準強度50N/mm²の高強度コンクリートを使用し、耐衝撃性に秀れています。
- ・ H型断面の為、通常の円筒杭より、周面摩擦が大きく、地盤の先端支持力と摩擦力で建物を支えます。
- ・ 油圧圧入工法の為、低振動・低騒音です。
- ・ 専用重機に搭載されている管理装置にて、リアルタイムで圧入深度・圧入力を確認できる為、確実な施工が可能です。

施工写真



使用イメージ

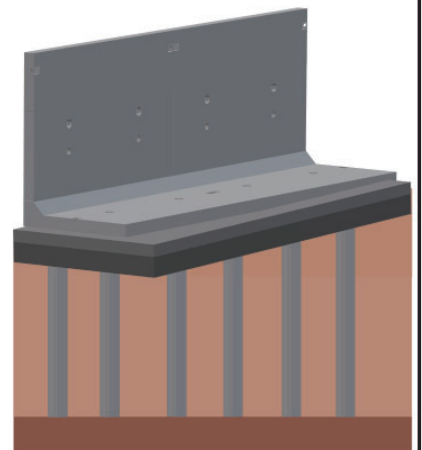


【建物下】

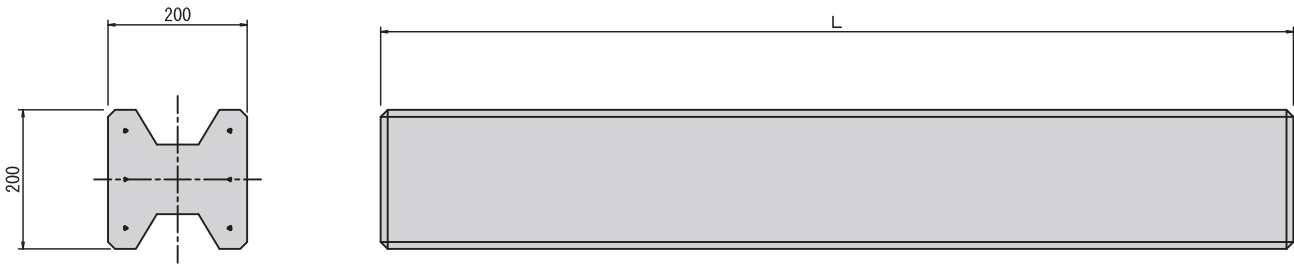
地盤状況に合わせて
適切な施工が可能です

【擁壁下】

擁壁下にもご使用
いただけます



寸法及び規格



呼び名 (mm)	杭長 L (m)	参考質量 W (kg)	有効 プレストレス δ_{ce} (N/mm ²)	断面 A _p (m ²)	PC鋼より線 2.9mm 3本綴り (本)	ひび割れ 曲げモーメント M (kN・m)	※長期許容 軸方向力 P _a (kN)
200 × 200	2.5	188	2.77	0.0308	4	5.6	299
	3.0	225					
	3.5	263					
	4.0	300					
	4.5	338					
	5.0	375					
	5.5	413					
	6.0	450					
	6.5	488					
	7.0	525					
	7.5	563	4.16		6	6.6	256
	8.0	600					

地盤調査

- ・ スクリューウエイト貫入試験方法
旧名称:スウェーデン式サウンディング試験方法
- ・ スクリューポイントを先端に付け、5kgから100kgまで順に载荷を行い、各々の荷重時の貫入量を測定していきます。
- ・ 100kg载荷し貫入がなければ、回転を加え25cm貫入に要する半回転数を測定します。
- ・ 測定した数値より、概略的にN値を算出することができます。
- ・ 標準貫入試験と比較すると、安価であるため、測点数を増やす事により、地盤内部の不均質な場合の地盤調査に最適です。

