

環境保全型張ブロック

『環境保全型張ブロック』の特徴

■ 周辺景観との調和（景観に応じた選定）

- ・ 表面は擬石模様、植生機能をもつ大型張ブロックで、自然環境と美しくマッチします。標準型に加え、ポーラスコンクリートやJB工法（コンクリート表面に植物活性材を混入し吸水性、保水性のあるコンクリート層にすることにより、苔や藻類の繁殖を促進させる工法）にすることにより、さらに自然環境にマッチすることが可能です。

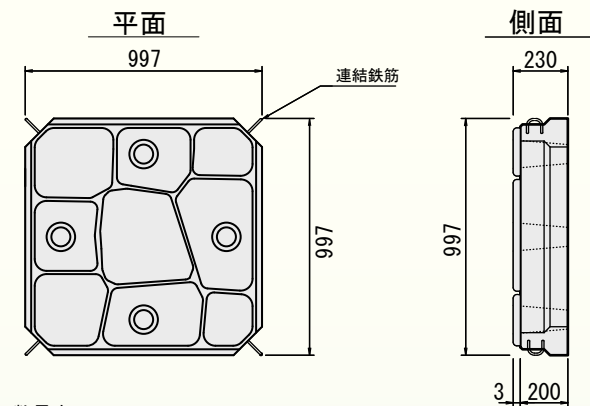
■ スピーディーな施工性

- ・ 使用個数が1個/m²と少なくてすみ、速やかな施工が可能です。

■ 環境保全型

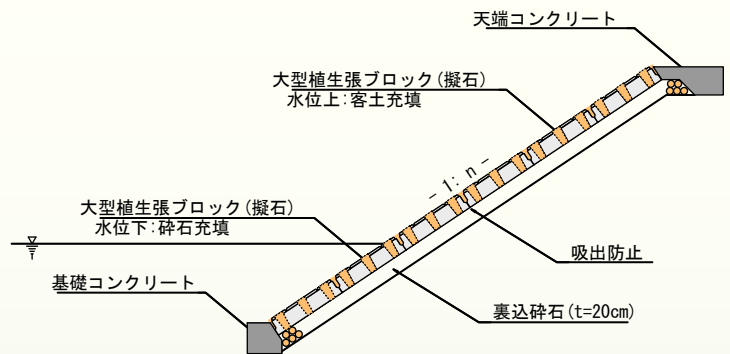
- ・ 客土が地盤と連結するので、十分な水分が補給され根も定着します。
- ・ 覆土タイプもあります。

製品図



	1m ² 当り
植生土量	0.142 m ³
参考質量	456 kg

標準断面図



■ 製品写真



■ 施工現場写真



セキサンピーシー株式会社

福井営業所 〒910-2145 福井市 中毘沙門 1-1-1
TEL 0776-41-7878 FAX0776-41-3893

金沢営業所 〒920-0342 金沢市 畝田西 2-25
TEL 076-266-1550 FAX076-268-1228

富山営業所 〒939-1408 砺波市 八十歩 121
TEL 0763-37-8880 FAX0763-37-1536

嶺南出張所 〒917-0241 小浜市 遠敷 9-605
TEL 0770-56-0958 FAX0770-56-0959

七尾営業所 〒926-0012 七尾市 万行町 5-129
TEL 0767-53-1204 FAX0767-53-2529

技術部 〒910-2145 福井市 中毘沙門 1-1-1
TEL 0776-41-7877 FAX0776-41-3893