

無騒音VS側溝ドレグレタイプ

水溜まりを退治!!
(排水ドレン金具付き側溝)

無騒音 自由勾配側溝 VS25

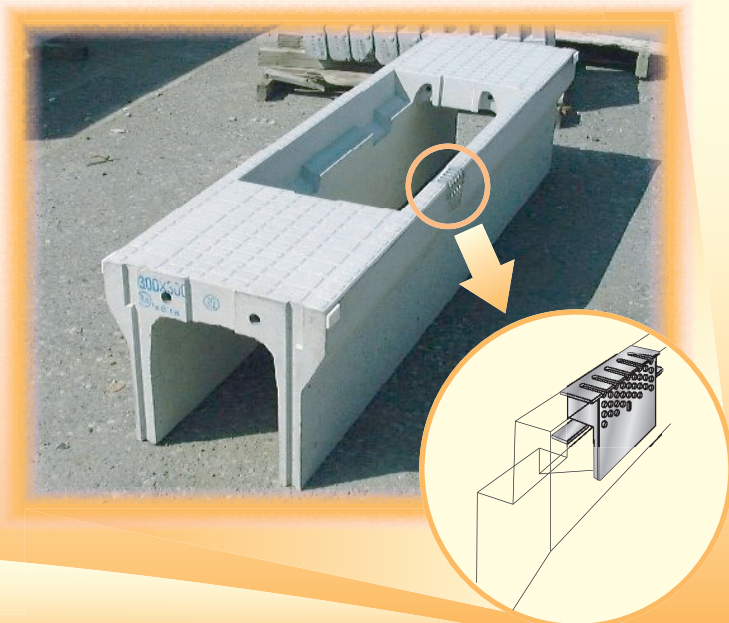
排水ドレンの導入効果

水溜り無し!!

グレーチング効果、発揮!!

排水舗装の水を効率よく排水!!

路面沈下時にも効果発揮!!

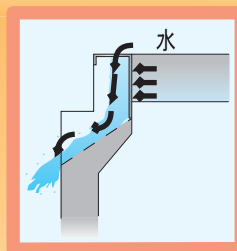


排水ドレン 機能詳細

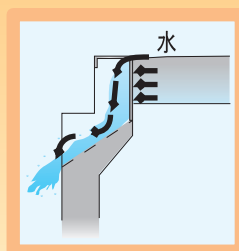
上部の穴より小石を落とす
ことができ内部が開いてい
るので詰まりません。

アスファルトのくぼんだ部分の
排水ができます。

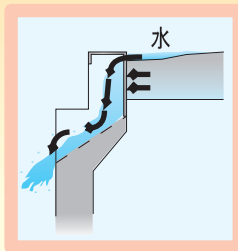
側面の穴より排水舗装の水を側溝に
排水し舗装の沈下による水溜まりの
水も排水することができます。



舗装の沈下による
浅い水たまりの水を
上部と側面のくぼ
みにより排水し
ます。



舗装からの水を上
部の穴より排水し
、砂や小さな小石
も側溝に落とすこ
とができます。



舗装の沈下により
深くなった水たまりの水を側面の穴
より排水します。

 **セキサンピーシー株式会社**

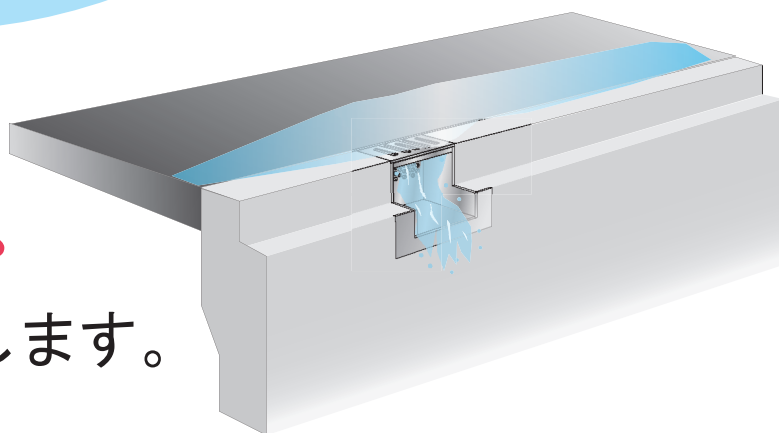
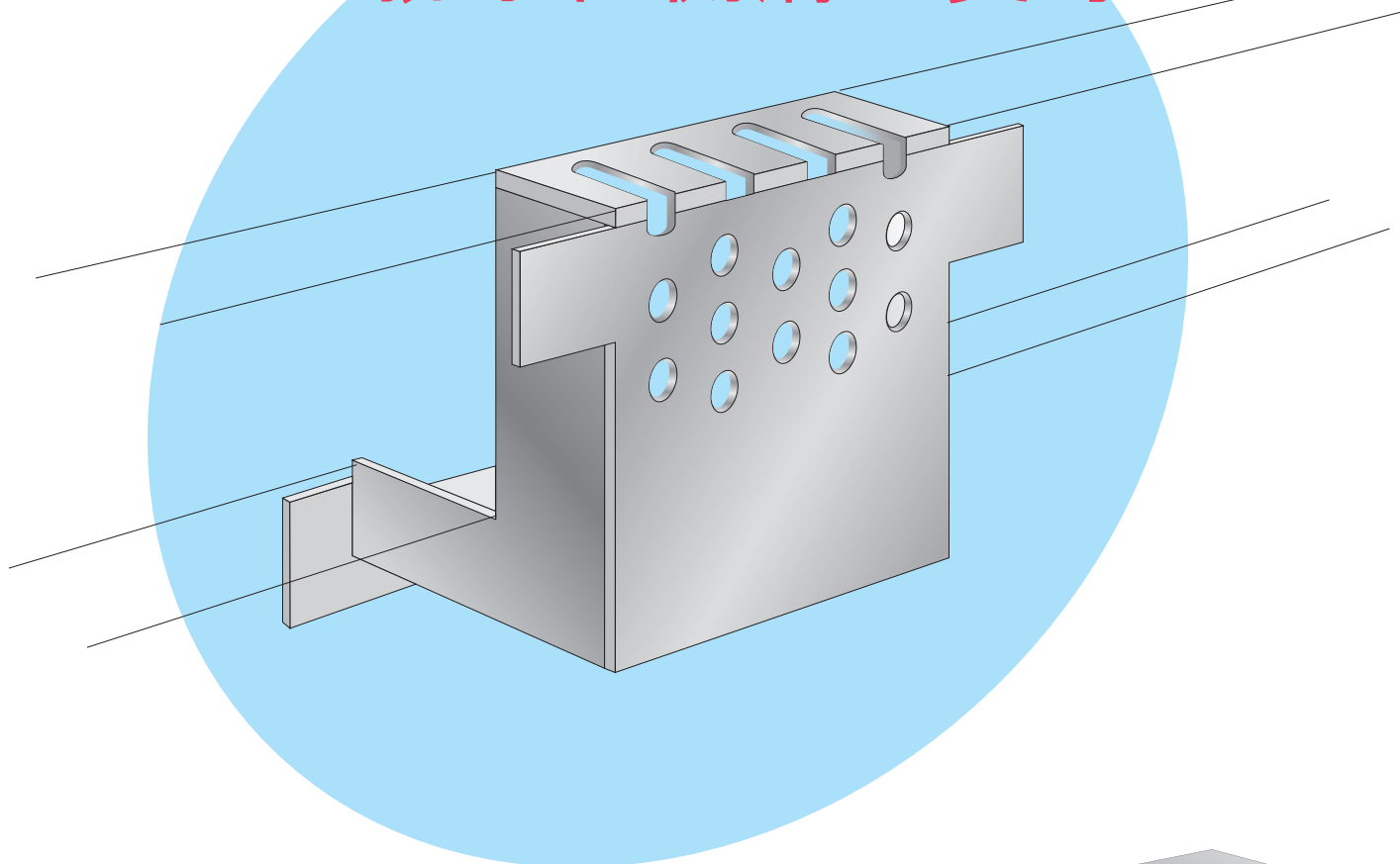
福井営業所 〒910-2145 福井市 中毘沙門 1-1-1
TEL 0776-41-7878 FAX 0776-41-3893
金沢営業所 〒920-0342 金沢市 畝田西 2-25
TEL 076-266-1550 FAX 076-268-1228
富山営業所 〒939-1408 砺波市 八十歩 121
TEL 0763-37-8880 FAX 0763-37-1536

嶺南出張所 〒917-0241 小浜市 遠敷 9-605
TEL 0770-56-0958 FAX 0770-56-0959
七尾営業所 〒926-0012 七尾市 万行町 5-129
TEL 0767-53-1204 FAX 0767-53-2529

後付け用

排水ドレン金具

既存の側溝が
排水性側溝に変身！！



水たまりでお困りでは？
多くの既設側溝に対応します。

 **セキサンピーシー株式会社**

福井営業所 〒910-2145 福井市 中毘沙門 1-1-1
TEL 0776-41-7878 FAX 0776-41-3893

金沢営業所 〒920-0342 金沢市 畝田西 2-25
TEL 076-266-1550 FAX 076-268-1228

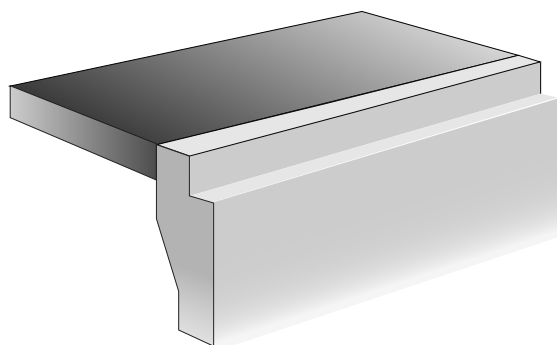
富山営業所 〒939-1408 砺波市 八十歩 121
TEL 0763-37-8880 FAX 0763-37-1536

嶺南出張所 〒917-0241 小浜市 遠敷 9-605
TEL 0770-56-0958 FAX 0770-56-0959

七尾営業所 〒926-0012 七尾市 万行町 5-129
TEL 0767-53-1204 FAX 0767-53-2529

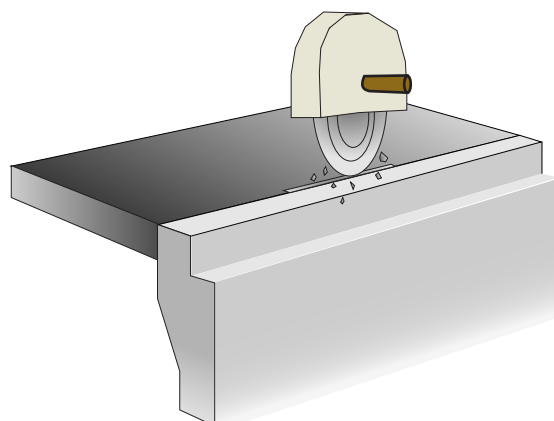
施工方法

①施工前



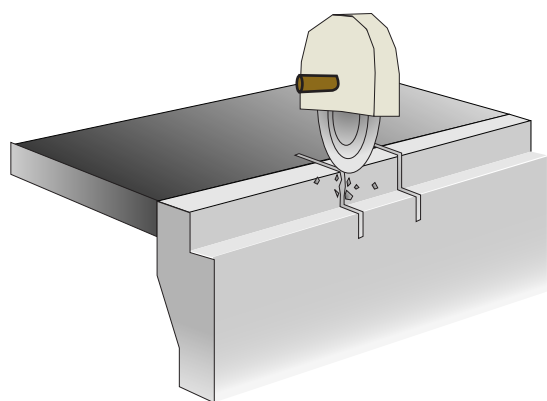
側溝の蓋掛かり部分です。

②際をカット



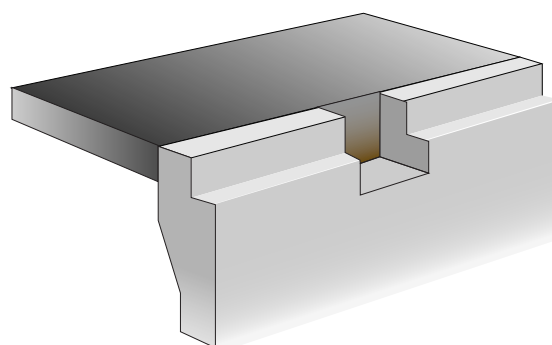
アスファルトの端に切り込みを入れます。

③製品をカット



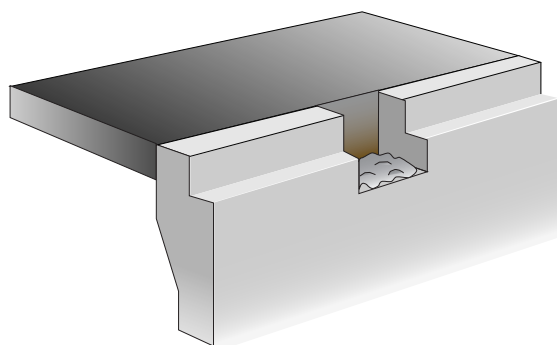
側溝の2カ所に切り込みを入れます。

④不要部分の撤去



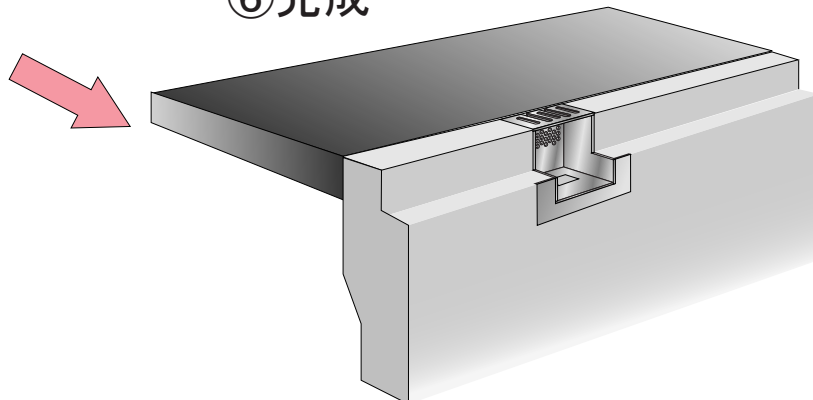
不要部分をハツリます。

⑤モルタル



モルタルで高さ調節をします。

⑥完成



排水ドレンをはめ込んで完成！！

※←詳しい施工手順はここから





