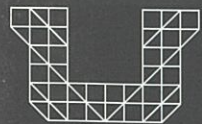


FLUME



排水フリューム (Fタイプ)

有孔フリューム (Kタイプ)

セキサンピーシー株式会社

本社 〒910-0857 福井市豊島1-3-1
☎0776-20-3380 FAX0776-20-3334

技術部 〒910-0857 福井市豊島1-3-1
☎0776-20-3307 FAX0776-20-3334

生産管理部 〒910-2145 福井市中毘沙門町1-1-1
☎0776-41-0755 FAX0776-41-3893

福井営業部 〒910-0857 福井市豊島1-3-1
☎0776-20-3380 FAX0776-20-3334

嶺南出張所 〒917-0241 小浜市遠敷9-605
☎0770-56-0958 FAX0770-56-0959

金沢営業部 〒920-0342 金沢市畝田西2-25
☎076-266-1550 FAX076-268-1228

七尾営業部 〒926-0012 石川県七尾市万行町5-129
☎0767-53-1204 FAX0767-53-2529

富山営業部 〒939-8211 富山市二口町146-2
☎076-422-6800 FAX076-422-6811

福井工場 〒910-2145 福井市中毘沙門町1-1-1
☎0776-41-0755 FAX0776-41-3893

石川工場 〒926-0012 石川県七尾市万行町5-129
☎0767-53-1204 FAX0767-53-2529

富山工場 〒939-1408 富山県砺波市八十歩121
☎0763-37-1122 FAX0763-37-1536

●排水フリューム(Fタイプ)

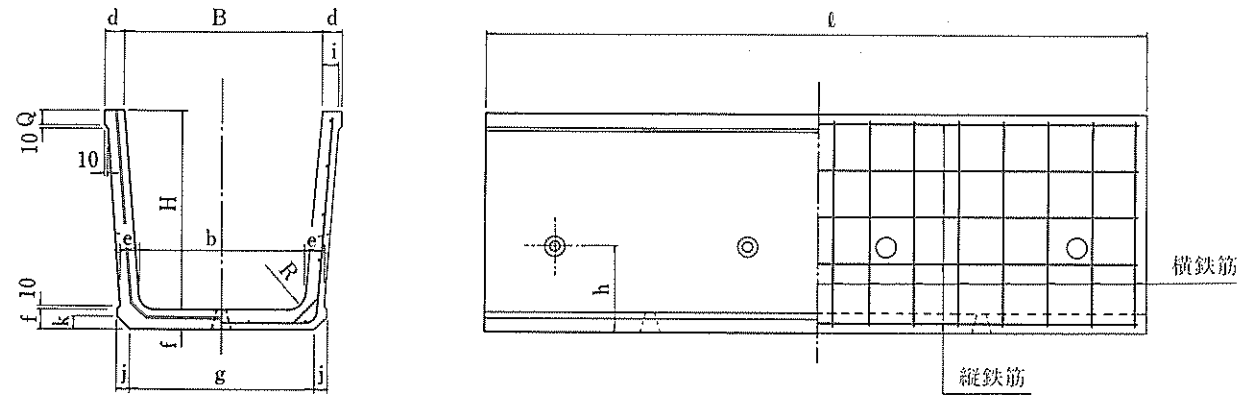
製品図	1
製品の許容抵抗曲げモーメント	2
流速・流量計算	3

●有孔フリューム(Kタイプ)

1段有孔製品図	7
2段有孔製品図	8
流速・流量計算	9

排水フリューム(Fタイプ)

排水フリューム(Fタイプ)

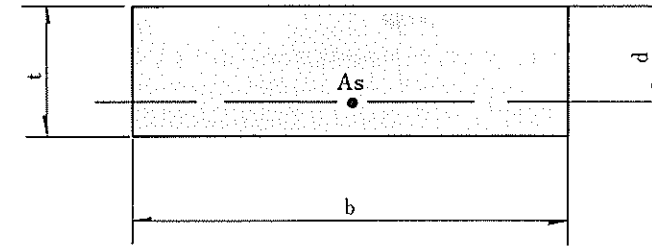


寸法、配筋、重量表

名称 H × B (高さ) × (幅)	寸法 (mm)												鉄筋				参考 質量 (kg)
	ℓ	b	d	e	f	g	i	j	k	R	Q	h	縦鉄筋		横鉄筋		
													径	本数	径	本数	
300×300	2,000	200	55	50	50	270	45	25	25	50	45	150	φ1.0	6	φ5.0	16	224
400×300	2,000	200	55	50	50	270	45	25	25	50	45	200	φ1.0	6	D 6	12	269
400×400	2,000	300	55	50	50	370	45	25	25	50	45	200	φ1.0	8	D 6	12	293
500×400	2,000	300	55	55	55	370	45	30	30	50	45	205	φ1.0	10	D 6	12	360
500×500	2,000	400	60	55	55	470	45	30	30	50	45	205	φ1.0	10	D 6	12	385
600×400	2,000	300	60	60	60	360	50	40	40	50	45	260	φ5.0	12	D 6	16	445
600×500	2,000	400	60	60	60	460	50	40	40	50	45	260	φ5.0	12	D 6	16	473
600×600	2,000	500	60	60	60	560	50	40	40	50	45	260	φ5.0	12	D 6	16	501
600×700	2,000	600	60	60	60	660	50	40	40	50	45	260	φ5.0	12	D 6	16	529
600×800	2,000	700	60	60	60	760	50	40	40	50	45	260	φ5.0	14	D 6	16	557
600×900	2,000	800	60	60	60	860	50	40	40	50	45	260	φ5.0	14	D 6	16	586
700×500	2,000	400	60	65	65	470	50	40	40	60	50	265	φ5.0	12	D 10	10	559
700×600	2,000	500	60	65	65	570	50	40	40	60	50	265	φ5.0	12	D 10	10	589
700×700	2,000	600	60	65	65	670	50	40	40	60	50	265	φ5.0	12	D 10	10	620
700×800	2,000	700	60	65	65	770	50	40	40	60	50	265	φ5.0	14	D 10	10	651
800×600	2,000	500	70	75	75	590	60	40	40	60	50	275	φ5.0	12	D 10	12	756
800×700	2,000	600	70	75	75	690	60	40	40	60	50	275	φ5.0	12	D 10	12	792
800×800	2,000	700	70	75	75	790	60	40	40	60	50	275	φ5.0	14	D 10	12	827
900×500	2,000	400	75	80	80	500	65	40	40	70	55	280	φ5.0	14	D 10	12	848
900×600	2,000	500	75	80	80	600	65	40	40	70	55	280	φ5.0	14	D 10	12	885
900×700	2,000	600	75	80	80	700	65	40	40	70	55	280	φ5.0	14	D 10	12	923
900×800	2,000	700	75	80	80	800	65	40	40	70	55	280	φ5.0	16	D 10	12	961
900×900	2,000	800	75	80	80	900	65	40	40	70	55	280	φ5.0	16	D 10	12	998

排水フリューム(Fタイプ)

製品の許容抵抗曲げモーメント



設計条件

- コンクリート設計基準強度 $\sigma_{ck} = 300 \text{ kg/cm}^2$
- コンクリート許容圧縮応力度 $\sigma_{ca} = 100 \text{ kg/cm}^2$
- 鉄筋許容引張応力度 $\sigma_{sa} = 1400 \text{ kg/cm}^2$ SR235
- ヤング係数比 $n = 1800 \text{ kg/cm}^2$ SD295A

中立軸の位置

$$X = \frac{n \cdot A_s}{b} \left[\sqrt{1 + \frac{2 \cdot b \cdot d}{n \cdot A_s}} - 1 \right]$$

断面二次モーメント

$$I_i = \frac{bX^3}{3} + nA_s(d-X)^2$$

圧縮抵抗曲げモーメント

$$M_{rc} = \frac{I_i}{X} \sigma_{ca}$$

引張抵抗曲げモーメント

$$M_{rs} = \frac{I_i}{n(d-X)} \times \sigma_{sa}$$

M_{rc} と M_{rs} の小さい方を許容抵抗曲げモーメント M_{ra} とする。

曲げ試験荷重

$$P = \frac{4 \cdot M_{ra}}{L} \quad L = \text{スパン}$$

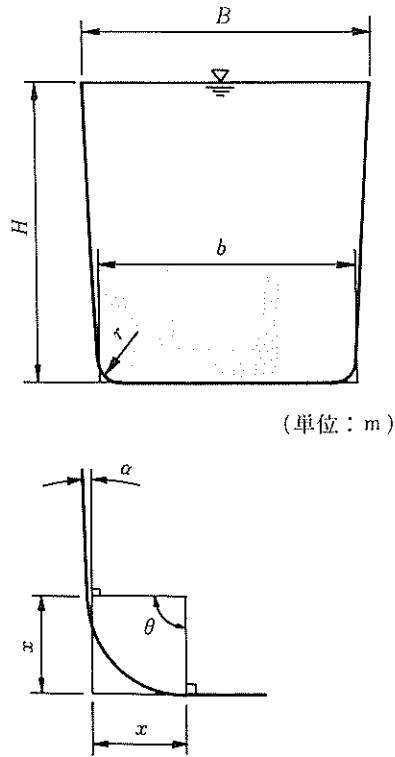
製品の許容抵抗曲げモーメント一覧表

製品長 ℓ = 2.00m

深さ (mm)	300	400	500	600	700	800	900
b (cm)	200	200	200	200	200	200	200
t (cm)	5.0	5.0	5.5	6.0	6.5	7.5	8.0
d (cm)	3.0	3.0	3.5	4.0	4.5	5.5	6.0
鉄筋	φ5.0-16	D6-12	D6-12	D6-16	D10-10	D10-12	D10-12
As (cm)	3.136	3.800	3.800	5.067	7.133	8.560	8.560
Ii (cm)	254.7	293.9	416.2	696.7	1,166.1	2,101.6	2,563.8
Mrc (kg·cm)	26,100.0	27,903.4	36,004.5	49,606.0	67,640.6	100,465.8	116,177.0
Mrs (kg·cm)	11,743.2	18,120.1	21,306.7	32,213.6	50,408.8	73,996.8	81,109.8
Mra (kg·cm)	11,743.2	18,120.1	21,306.7	32,213.6	50,408.8	73,996.8	81,109.8

排水フリューム(Fタイプ)

流速・流量計算



流速・流量計算は、マニング(Manning)公式によりました。

$$\alpha = \tan^{-1} \frac{(B-b)}{2H} \quad (\text{ラジアン})$$

$$\theta = \frac{\pi}{2} - \alpha \quad (\text{ラジアン})$$

$$x = \gamma \cdot \tan \frac{\theta}{2} \quad (\text{m})$$

$$\text{通水断面積 } A = \frac{(B+b)}{2} H - 2\gamma \left(x - \frac{\theta}{2} \gamma\right) \quad (\text{m}^2)$$

$$\text{潤 辺 } P = \frac{2H}{\cos \alpha} + b - 4x + 2\theta \cdot \gamma \quad (\text{m})$$

$$\text{径 深 } R = \frac{A}{P} \quad (\text{m})$$

$$\text{流 速 } V = \frac{1}{n} R^{2/3} \cdot I^{1/2} \quad (\text{m/s})$$

$$\text{流 量 } Q = A \cdot V \quad (\text{m}^3/\text{s})$$

但し、粗度係数： $n = 0.014$

勾 配：I

排水フリューム(Fタイプ)

流速・流量表

呼び名		500×500		600×400		600×500		600×600	
全断面積		0.2242		0.2091		0.2691		0.3291	
潤 辺		1.3711		1.4689		1.5689		1.6689	
径 深		0.1635		0.1424		0.1715		0.1972	
R2/3		0.2990		0.2726		0.3087		0.3388	
I	I 1/2	V	Q	V	Q	V	Q	V	Q
50	0.14142	2.8189	0.6319	2.5705	0.5375	2.9106	0.7833	3.1943	1.0513
75	0.11547	2.3016	0.5159	2.0988	0.4389	2.3765	0.6396	2.6081	0.8584
100	0.10000	1.9932	0.4468	1.8176	0.3801	2.0581	0.5539	2.2587	0.7434
125	0.08944	1.7828	0.3996	1.6258	0.3400	1.8409	0.4954	2.0202	0.6649
150	0.08165	1.6275	0.3648	1.4841	0.3104	1.6805	0.4522	1.8442	0.6070
200	0.07071	1.4094	0.3159	1.2853	0.2688	1.4553	0.3917	1.5971	0.5256
250	0.06325	1.2606	0.2826	1.1496	0.2404	1.3017	0.3503	1.4285	0.4702
300	0.05774	1.1508	0.2580	1.0494	0.2195	1.1883	0.3198	1.3041	0.4292
350	0.05345	1.0654	0.2388	0.9716	0.2032	1.1001	0.2961	1.2073	0.3974
400	0.05000	0.9966	0.2234	0.9088	0.1901	1.0291	0.2769	1.1293	0.3717
500	0.04472	0.8914	0.1998	0.8129	0.1700	0.9204	0.2477	1.0101	0.3324
600	0.04082	0.8137	0.1824	0.7421	0.1552	0.8402	0.2261	0.9221	0.3035
700	0.03780	0.7534	0.1689	0.6870	0.1437	0.7779	0.2093	0.8537	0.2810
800	0.03536	0.7047	0.1580	0.6426	0.1344	0.7277	0.1958	0.7986	0.2628
900	0.03333	0.6644	0.1489	0.6059	0.1267	0.6860	0.1846	0.7529	0.2478
1,000	0.03162	0.6303	0.1413	0.5748	0.1202	0.6508	0.1752	0.7143	0.2351
1,250	0.02828	0.5638	0.1264	0.5141	0.1075	0.5821	0.1567	0.6389	0.2103
1,500	0.02582	0.5147	0.1154	0.4693	0.0981	0.5314	0.1430	0.5832	0.1919
1,750	0.02390	0.4765	0.1068	0.4345	0.0909	0.4920	0.1324	0.5399	0.1777
2,000	0.02236	0.4457	0.0999	0.4064	0.0850	0.4602	0.1239	0.5051	0.1662
2,500	0.02000	0.3986	0.0894	0.3635	0.0760	0.4116	0.1108	0.4517	0.1487
3,000	0.01826	0.3639	0.0816	0.3319	0.0694	0.3758	0.1011	0.4124	0.1357
3,500	0.01690	0.3369	0.0755	0.3072	0.0642	0.3479	0.0936	0.3818	0.1257
4,000	0.01581	0.3152	0.0706	0.2874	0.0601	0.3254	0.0876	0.3571	0.1175
4,500	0.01491	0.2971	0.0666	0.2710	0.0567	0.3068	0.0826	0.3367	0.1108
5,000	0.01414	0.2819	0.0632	0.2571	0.0538	0.2911	0.0783	0.3194	0.1051

流速・流量表

呼び名		300×300		400×300		400×400		500×400	
全断面積		0.0743		0.0992		0.1392		0.1742	
潤 辺		0.7794		0.9743		1.0743		1.2711	
径 深		0.0953		0.1018		0.1296		0.1370	
R2/3		0.2086		0.2180		0.2561		0.2658	
I	I 1/2	V	Q	V	Q	V	Q	V	Q
50	0.14142	1.9671	0.1461	2.0558	0.2039	2.4142	0.3361	2.5057	0.4364
75	0.11547	1.6061	0.1193	1.6785	0.1665	1.9712	0.2744	2.0459	0.3563
100	0.10000	1.3909	0.1033	1.4536	0.1442	1.7071	0.2376	1.7718	0.3086
125	0.08944	1.2441	0.0924	1.3002	0.1290	1.5269	0.2125	1.5847	0.2760
150	0.08165	1.1357	0.0844	1.1869	0.1177	1.3938	0.1940	1.4466	0.2519
200	0.07071	0.9835	0.0731	1.0279	0.1020	1.2071	0.1680	1.2528	0.2182
250	0.06325	0.8797	0.0653	0.9194	0.0912	1.0796	0.1503	1.1206	0.1952
300	0.05774	0.8031	0.0596	0.8393	0.0833	0.9856	0.1372	1.0229	0.1781
350	0.05345	0.7435	0.0552	0.7770	0.0771	0.9125	0.1270	0.9471	0.1649
400	0.05000	0.6955	0.0517	0.7268	0.0721	0.8535	0.1188	0.8859	0.1543
500	0.04472	0.6220	0.0462	0.6501	0.0645	0.7634	0.1063	0.7924	0.1380
600	0.04082	0.5678	0.0422	0.5934	0.0589	0.6969	0.0970	0.7233	0.1260
700	0.03780	0.5257	0.0390	0.5494	0.0545	0.6452	0.0898	0.6697	0.1166
800	0.03536	0.4918	0.0365	0.5139	0.0510	0.6035	0.0840	0.6264	0.1091
900	0.03333	0.4636	0.0344	0.4845	0.0481	0.5690	0.0792	0.5906	0.1029
1,000	0.03162	0.4399	0.0327	0.4597	0.0456	0.5398	0.0751	0.5603	0.0976
1,250	0.02828	0.3934	0.0292	0.4112	0.0408	0.4828	0.0672	0.5011	0.0873
1,500	0.02582	0.3591	0.0267	0.3753	0.0372	0.4408	0.0614	0.4575	0.0797
1,750	0.02390	0.3325	0.0247	0.3475	0.0345	0.4081	0.0568	0.4235	0.0738
2,000	0.02236	0.3110	0.0231	0.3250	0.0322	0.3817	0.0531	0.3962	0.0690
2,500	0.02000	0.2782	0.0207	0.2907	0.0288	0.3414	0.0475	0.3544	0.0617
3,000	0.01826	0.2539	0.0189	0.2654	0.0263	0.3117	0.0434	0.3235	0.0563
3,500	0.01690	0.2351	0.0175	0.2457	0.0244	0.2885	0.0402	0.2995	0.0522
4,000	0.01581	0.2199	0.0163	0.2298	0.0228	0.2699	0.0376	0.2801	0.0488
4,500	0.01491	0.2073	0.0154	0.2167	0.0215	0.2545	0.0354	0.2641	0.0460
5,000	0.01414	0.1967	0.0146	0.2056	0.0204	0.2414	0.0336	0.2506	0.0436

流速・流量表

呼び名		600×700		600×800		600×900		700×500	
全断面積		0.3891		0.4491		0.5091		0.3137	
潤 辺		1.7689		1.8689		1.9689		1.7600	
径 深		0.2200		0.2403		0.2586		0.1782	
R2/3		0.3644		0.3865		0.4059		0.3167	
I	I 1/2	V	Q	V	Q	V	Q	V	Q
50	0.14142	3.4357	1.3369	3.6442	1.6367	3.8267	1.9482	2.9859	0.9367
75	0.11547	2.8052	1.0916	2.9755	1.3364	3.1245	1.5907	2.4380	0.7648
100	0.10000	2.4294	0.9453	2.5769	1.1573	2.7059	1.3776	2.1114	0.6623
125	0.08944	2.1729	0.8455	2.3048	1.0351	2.4202	1.2322	1.8885	0.5924
150	0.08165	1.9836	0.7718	2.1040	0.9449	2.2093	1.1248	1.7239	0.5408
200	0.07071	1.7178	0.6684	1.8221	0.8183	1.9133	0.9741	1.4930	0.4683
250	0.06325	1.5365	0.5979	1.6298	0.7320	1.7113	0.8713	1.3354	0.4189
300	0.05774	1.4026	0.5458	1.4878	0.6682	1.5622	0.7954	1.2190	0.3824
350	0.05345	1.2986	0.5053	1.3774	0.6186	1.4463	0.7364	1.1286	0.3540
400	0.05000	1.2147	0.4727	1.2884	0.5787	1.3529	0.6888	1.0557	0.3312
500	0.04472	1.0864	0.4228	1.1524	0.5176	1.2101	0.6161	0.9442	0.2962
600	0.04082	0.9918	0.3859	1.0520	0.4725	1.1047	0.5624	0.8620	0.2704
700	0.03780	0.9182	0.3573	0.9740	0.4374	1.0227	0.5207	0.7980	0.2503
800	0.03536	0.8589	0.3342	0.9111	0.4092	0.9567	0.4871	0.7465	0.2342
900	0.03333	0.8098	0.3151	0.8590	0.3858	0.9020	0.4592	0.7038	0.2208
1,000	0.03162	0.7682	0.2989	0.8149	0.3660	0.8557	0.4356	0.6677	0.2094
1,250	0.02828	0.6871	0.2674	0.7288	0.3273	0.7653	0.3896	0.5972	0.1873
1,500	0.02582	0.6273	0.2441	0.6653	0.2988	0.6987	0.3557	0.5452	0.1710
1,750	0.02390	0.5807	0.2260	0.6160	0.2767	0.6468	0.3293	0.5047	0.1583
2,000	0.02236	0.5432	0.2114	0.5762	0.2588	0.6050	0.3080	0.4721	0.1481
2,500	0.02000	0.4859	0.1891	0.5154	0.2315	0.5412	0.2755	0.4223	0.1325
3,000	0.01826	0.4435	0.1726	0.4705	0.2113	0.4940	0.2515	0.3855	0.1209
3,500	0.01690	0.4106	0.1598	0.4356	0.1956	0.4574	0.2329	0.3569	0.1120
4,000	0.01581	0.3841	0.1495	0.4074	0.1830	0.4278	0.2178	0.3338	0.1047
4,500	0.01491	0.3621	0.1409	0.3841	0.1725	0.4034	0.2054	0.3147	0.0987
5,000	0.01414	0.3436	0.1337	0.3644	0.1637	0.3827	0.1948	0.2986	0.0937

排水フリューム(Fタイプ)

流速・流量表

呼び名 全断面積 潤 辺 径 深 R2/3		700×600	700×700	700×800	800×600
		0.3837	0.4537	0.5237	0.4387
		1.8600	1.9600	2.0600	2.0587
		0.2063	0.2315	0.2542	0.2131
		0.3491	0.3770	0.4013	0.3568

I	I 1/2	V	Q	V	Q	V	Q	V	Q
50	0.14142	3.2915	1.2629	3.5543	1.6126	3.7835	1.9814	3.3635	1.4754
75	0.11547	2.6875	1.0312	2.9021	1.3167	3.0892	1.6178	2.7463	1.2047
100	0.10000	2.3275	0.8930	2.5133	1.1403	2.6753	1.4011	2.3783	1.0433
125	0.08944	2.0818	0.7988	2.2479	1.0199	2.3929	1.2531	2.1273	0.9332
150	0.08165	1.9004	0.7292	2.0521	0.9310	2.1844	1.1440	1.9419	0.8519
200	0.07071	1.6458	0.6315	1.7772	0.8063	1.8917	0.9907	1.6817	0.7377
250	0.06325	1.4720	0.5648	1.5895	0.7212	1.6920	0.8861	1.5042	0.6598
300	0.05774	1.3438	0.5156	1.4510	0.6583	1.5446	0.8089	1.3731	0.6023
350	0.05345	1.2441	0.4773	1.3434	0.6095	1.4300	0.7489	1.2713	0.5577
400	0.05000	1.1637	0.4465	1.2566	0.5701	1.3377	0.7005	1.1892	0.5217
500	0.04472	1.0409	0.3994	1.1240	0.5099	1.1964	0.6266	1.0636	0.4666
600	0.04082	0.9502	0.3646	1.0260	0.4655	1.0922	0.5720	0.9710	0.4259
700	0.03780	0.8797	0.3375	0.9499	0.4310	1.0112	0.5295	0.8989	0.3943
800	0.03536	0.8229	0.3157	0.8886	0.4031	0.9459	0.4953	0.8409	0.3689
900	0.03333	0.7758	0.2977	0.8378	0.3801	0.8918	0.4670	0.7928	0.3478
1,000	0.03162	0.7360	0.2824	0.7948	0.3606	0.8460	0.4431	0.7521	0.3299
1,250	0.02828	0.6583	0.2526	0.7109	0.3225	0.7567	0.3963	0.6727	0.2951
1,500	0.02582	0.6010	0.2306	0.6489	0.2944	0.6908	0.3618	0.6141	0.2694
1,750	0.02390	0.5564	0.2135	0.6008	0.2726	0.6395	0.3349	0.5685	0.2494
2,000	0.02236	0.5204	0.1997	0.5620	0.2550	0.5982	0.3133	0.5318	0.2333
2,500	0.02000	0.4655	0.1786	0.5027	0.2281	0.5351	0.2802	0.4757	0.2087
3,000	0.01826	0.4249	0.1630	0.4589	0.2082	0.4884	0.2558	0.4342	0.1905
3,500	0.01690	0.3934	0.1510	0.4248	0.1927	0.4522	0.2368	0.4020	0.1763
4,000	0.01581	0.3680	0.1412	0.3974	0.1803	0.4230	0.2215	0.3760	0.1650
4,500	0.01491	0.3470	0.1331	0.3747	0.1700	0.3988	0.2089	0.3545	0.1555
5,000	0.01414	0.3292	0.1263	0.3554	0.1613	0.3783	0.1981	0.3363	0.1475

流速・流量表

呼び名 全断面積 潤 辺 径 深 R2/3		800×700	800×800	900×500	900×600
		0.5187	0.5987	0.4032	0.4932
		2.1587	2.2587	2.1500	2.2500
		0.2403	0.2651	0.1875	0.2192
		0.3865	0.4126	0.3276	0.3635

I	I 1/2	V	Q	V	Q	V	Q	V	Q
50	0.14142	3.6438	1.8899	3.8903	2.3290	3.0887	1.2452	3.4273	1.6902
75	0.11547	2.9752	1.5431	3.1764	1.9016	2.5219	1.0167	2.7984	1.3800
100	0.10000	2.5766	1.3364	2.7508	1.6468	2.1840	0.8805	2.4235	1.1951
125	0.08944	2.3046	1.1953	2.4604	1.4730	1.9535	0.7875	2.1676	1.0690
150	0.08165	2.1038	1.0912	2.2460	1.3446	1.7833	0.7189	1.9788	0.9758
200	0.07071	1.8219	0.9450	1.9451	1.1645	1.5443	0.6226	1.7136	0.8451
250	0.06325	1.6296	0.8452	1.7398	1.0415	1.3813	0.5569	1.5327	0.7559
300	0.05774	1.4876	0.7716	1.5882	0.9508	1.2609	0.5084	1.3992	0.6900
350	0.05345	1.3772	0.7143	1.4704	0.8803	1.1674	0.4706	1.2954	0.6388
400	0.05000	1.2883	0.6682	1.3754	0.8234	1.0920	0.4403	1.2117	0.5976
500	0.04472	1.1523	0.5977	1.2302	0.7365	0.9767	0.3938	1.0838	0.5345
600	0.04082	1.0519	0.5456	1.1230	0.6723	0.8916	0.3595	0.9894	0.4879
700	0.03780	0.9739	0.5051	1.0397	0.6224	0.8255	0.3328	0.9160	0.4517
800	0.03536	0.9110	0.4725	0.9726	0.5822	0.7722	0.3113	0.8568	0.4225
900	0.03333	0.8589	0.4455	0.9169	0.5489	0.7280	0.2935	0.8078	0.3984
1,000	0.03162	0.8148	0.4226	0.8699	0.5208	0.6907	0.2784	0.7664	0.3779
1,250	0.02828	0.7288	0.3780	0.7781	0.4658	0.6177	0.2490	0.6855	0.3380
1,500	0.02582	0.6653	0.3451	0.7103	0.4252	0.5639	0.2273	0.6257	0.3086
1,750	0.02390	0.6159	0.3195	0.6576	0.3937	0.5221	0.2105	0.5793	0.2857
2,000	0.02236	0.5761	0.2988	0.6151	0.3682	0.4884	0.1969	0.5419	0.2672
2,500	0.02000	0.5153	0.2673	0.5502	0.3294	0.4368	0.1761	0.4847	0.2390
3,000	0.01826	0.4704	0.2440	0.5022	0.3007	0.3987	0.1608	0.4425	0.2182
3,500	0.01690	0.4355	0.2259	0.4650	0.2784	0.3692	0.1488	0.4096	0.2020
4,000	0.01581	0.4074	0.2113	0.4349	0.2604	0.3453	0.1392	0.3832	0.1890
4,500	0.01491	0.3841	0.1992	0.4101	0.2455	0.3256	0.1313	0.3613	0.1782
5,000	0.01414	0.3644	0.1890	0.3890	0.2329	0.3089	0.1245	0.3427	0.1690

排水フリューム(Fタイプ)

流速・流量表

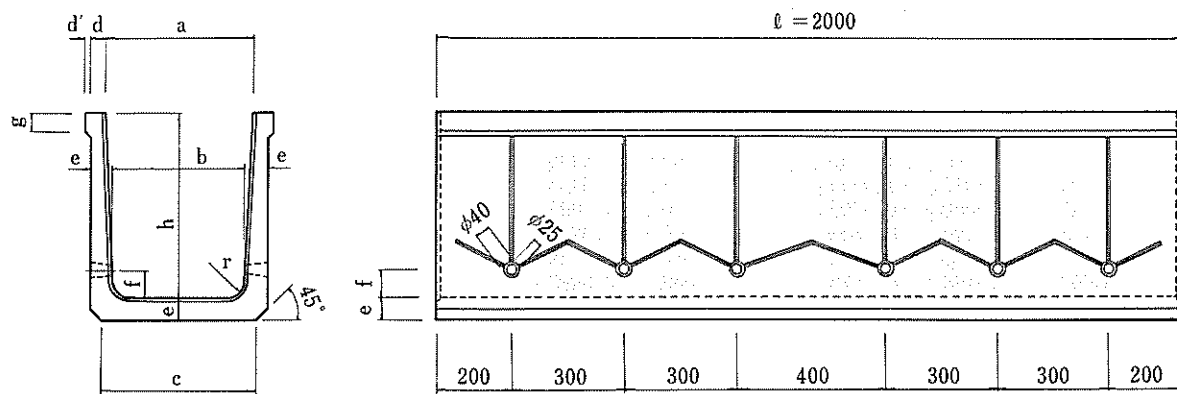
呼び名 全断面積 潤 辺 径 深 R2/3		900×700	900×800	900×900
		0.5832	0.6732	0.7632
		2.350	02.450	02.5500
		0.2481	0.2748	0.2993
		0.3949	0.4226	0.4474

I	I 1/2	V	Q	V	Q	V	Q
50	0.14142	3.7230	2.1711	3.9846	2.6822	4.2183	3.2192
75	0.11547	3.0398	1.7727	3.2534	2.1900	3.4442	2.6285
100	0.10000	2.6326	1.5352	2.8175	1.8966	2.9828	2.2763
125	0.08944	2.3546	1.3731	2.5201	1.6964	2.6679	2.0360
150	0.08165	2.1495	1.2535	2.3005	1.5486	2.4354	1.8586
200	0.07071	1.8615	1.0855	1.9923	1.3411	2.1091	1.6096
250	0.06325	1.6650	0.9709	1.7820	1.1995	1.8865	1.4397
300	0.05774	1.5199	0.8863	1.6267	1.0950	1.7221	1.3142
350	0.05345	1.4072	0.8206	1.5060	1.0138	1.5944	1.2167
400	0.05000	1.3163	0.7676	1.4088	0.9483	1.4914	1.1382
500	0.04472	1.1773	0.6866	1.2600	0.8482	1.3339	1.0180
600	0.04082	1.0747	0.6267	1.1503	0.7743	1.2177	0.9293
700	0.03780	0.9950	0.5803	1.0649	0.7169	1.1274	0.8604
800	0.03536	0.9308	0.5428	0.9961	0.6706	1.0546	0.8048
900	0.03333	0.8775	0.5117	0.9392	0.6322	0.9943	0.7588
1,000	0.03162	0.8325	0.4855	0.8910	0.5998	0.9432	0.7198
1,250	0.02828	0.7446	0.4342	0.7969	0.5364	0.8437	0.6438
1,500	0.02582	0.6797	0.3964	0.7275	0.4897	0.7701	0.5877
1,750	0.02390	0.6293	0.3670	0.6735	0.4534	0.7130	0.5441
2,000	0.02236	0.5887	0.3433	0.6300	0.4241	0.6670	0.5090
2,500	0.02000	0.5265	0.3070	0.5635	0.3793	0.5966	0.4553
3,000	0.01826	0.4806	0.2803	0.5144	0.3463	0.5446	0.4156
3,500	0.01690	0.4450	0.2595	0.4763	0.3206	0.5042	0.3848
4,000	0.01581	0.4162	0.2427	0.4455	0.2999	0.4716	0.3599
4,500	0.01491	0.3924	0.2289	0.4200	0.2827	0.4446	0.3393
5,000	0.01414	0.3723	0.2171	0.3985	0.2682	0.4218	0.3219

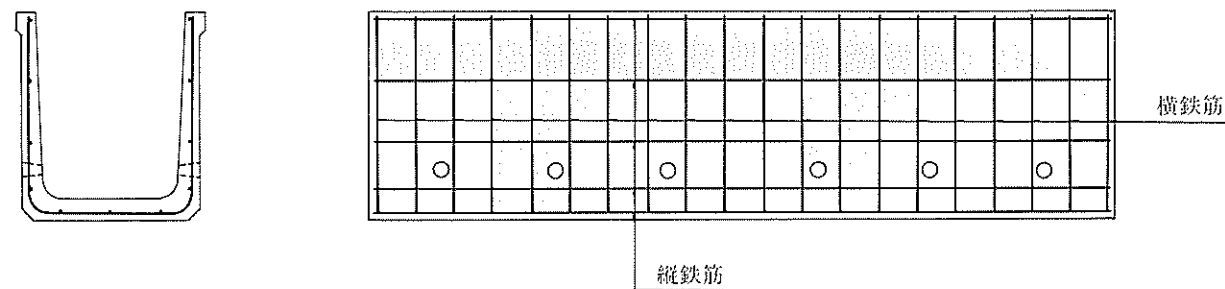
有孔フリューム(Kタイプ)

有孔フリューム(Kタイプ)1段有孔

構造図



配筋図



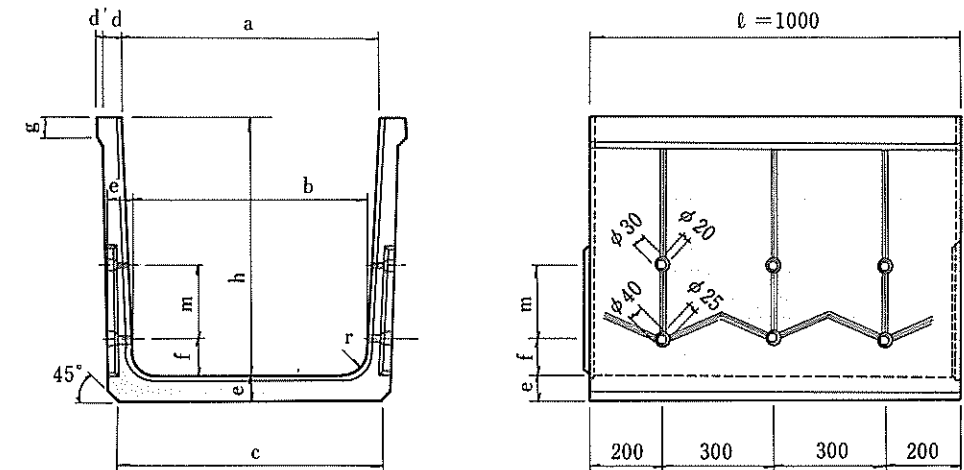
寸法、配筋、重量表

呼び名 (h × a)	寸法 (mm)										縦鉄筋 (径-本数)	横鉄筋 (径-本数)	参考質量 (kg)	抵抗 モーメント (t · m)
	a	b	c	d	d'	e	f	g	h	r				
500×400	400	360	420	40	15	60	75	50	500	50	φ4.0-11	φ6.0-20	3.76	0.278
500×500	500	460	520	40	15	60	75	50	500	50	φ4.0-12	φ6.0-20	4.04	0.278
600×500	500	452	520	45	15	60	75	55	600	60	φ4.0-14	φ6.0-20	4.60	0.278
600×600	600	552	620	45	15	60	75	55	600	60	φ4.0-15	φ6.0-20	4.94	0.278

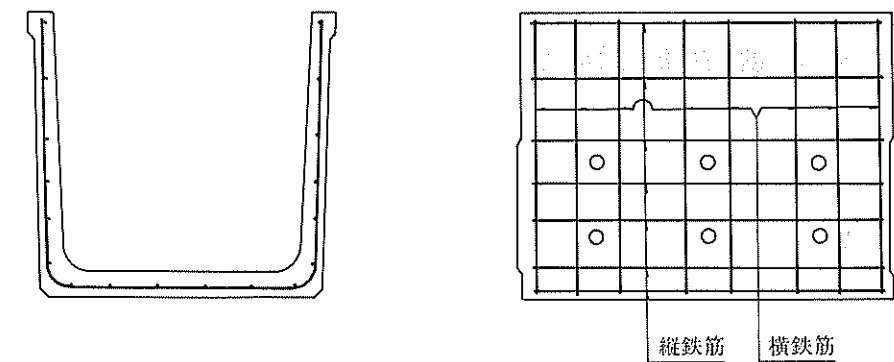
有孔フリューム(Kタイプ)

有孔フリューム(Kタイプ)2段有孔

構造図



配筋図

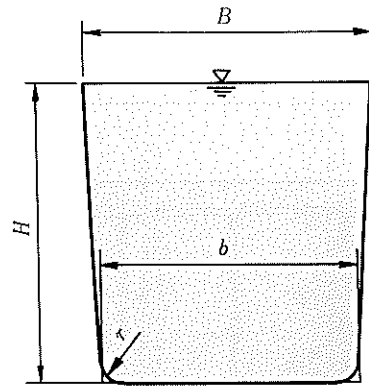


寸法、配筋、重量表

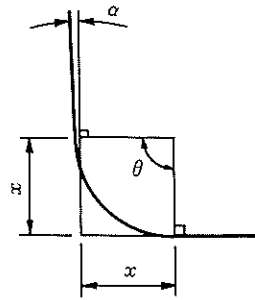
呼び名 (h × a)	寸法 (mm)											縦鉄筋 (径-本数)	横鉄筋 (径-本数)	参考質量 (kg)	抵抗 モーメント (t · m)
	a	b	c	d	d'	e	f	g	h	m	r				
700×500	500	444	520	50	15	65	100	60	700	200	70	φ5.0-12	D 10-10	570	0.241
700×700	700	644	720	50	15	65	100	60	700	200	70	φ5.0-12	D 10-10	630	0.241
800×600	600	536	620	55	15	70	100	65	800	250	70	φ5.0-12	D 10-12	712	0.390
800×800	800	736	820	55	15	70	100	65	800	250	70	φ5.0-14	D 10-12	778	0.390
900×600	600	528	620	65	15	90	100	70	900	300	80	φ5.0-19	D 10-16	970	0.579
900×900	900	828	920	65	15	90	100	70	900	300	80	φ5.0-21	D 10-16	1,094	0.579

有孔フリューム(Kタイプ)

流速・流量計算



(単位: m)



流速・流量計算は、マニング(Manning)公式によりました。

$$\alpha = \tan^{-1} \frac{(B-b)}{2H} \quad (\text{ラジアン})$$

$$\theta = \frac{\pi}{2} - \alpha \quad (\text{ラジアン})$$

$$x = \gamma \cdot \tan \frac{\theta}{2} \quad (\text{m})$$

$$\text{通水断面積} \quad A = \frac{(B+b)}{2} H - 2\gamma \left(x - \frac{\theta}{2}\right) \quad (\text{m}^2)$$

$$\text{潤 辺} \quad P = \frac{2H}{\cos \alpha} + b - 4x + 2\theta \cdot \gamma \quad (\text{m})$$

$$\text{径 深} \quad R = \frac{A}{P} \quad (\text{m})$$

$$\text{流 速} \quad V = \frac{1}{n} R^{2/3} \cdot I^{1/2} \quad (\text{m/s})$$

$$\text{流 量} \quad Q = A \cdot V \quad (\text{m}^3/\text{s})$$

但し、粗度係数: $n = 0.014$

勾 配: I

流速・流量表

呼び名		500×400	500×500	600×500	600×600				
全断面積		0.1890	0.2390	0.2842	0.3442				
潤 辺		1.3217	1.4217	1.6061	1.7061				
径 深		0.1430	0.1681	0.1769	0.2017				
I	I1/2	V	Q	V	Q	V	Q	V	Q
50	0.14142	2.7625	0.5222	3.0771	0.7355	3.1839	0.9048	3.4748	1.1960
75	0.11547	2.2556	0.4264	2.5124	0.6005	2.5996	0.7388	2.8371	0.9765
100	0.10000	1.9534	0.3692	2.1758	0.5201	2.2513	0.6398	2.4570	0.8457
125	0.08944	1.7472	0.3303	1.9461	0.4652	2.0136	0.5723	2.1976	0.7564
150	0.08165	1.5949	0.3015	1.7765	0.4246	1.8382	0.5224	2.0062	0.6905
200	0.07071	1.3813	0.2611	1.5385	0.3677	1.5919	0.4524	1.7374	0.5980
250	0.06325	1.2354	0.2335	1.3761	0.3289	1.4239	0.4047	1.5540	0.5349
300	0.05774	1.1278	0.2132	1.2562	0.3003	1.2998	0.3694	1.4186	0.4883
350	0.05345	1.0441	0.1974	1.1630	0.2780	1.2034	0.3420	1.3133	0.4520
400	0.05000	0.9767	0.1846	1.0879	0.2600	1.1257	0.3199	1.2285	0.4228
500	0.04472	0.8736	0.1651	0.9731	0.2326	1.0068	0.2861	1.0988	0.3782
600	0.04082	0.7975	0.1507	0.8883	0.2123	0.9191	0.2612	1.0031	0.3453
700	0.03780	0.7383	0.1396	0.8224	0.1966	0.8509	0.2418	0.9287	0.3196
800	0.03536	0.6906	0.1305	0.7693	0.1839	0.7960	0.2262	0.8687	0.2990
900	0.03333	0.6511	0.1231	0.7253	0.1734	0.7504	0.2133	0.8190	0.2819
1,000	0.03162	0.6177	0.1168	0.6881	0.1645	0.7119	0.2023	0.7770	0.2674
1,250	0.02828	0.5525	0.1044	0.6154	0.1471	0.6368	0.1810	0.6950	0.2392
1,500	0.02582	0.5044	0.0953	0.5618	0.1343	0.5813	0.1652	0.6344	0.2184
1,750	0.02390	0.4669	0.0883	0.5201	0.1243	0.5382	0.1529	0.5873	0.2022
2,000	0.02236	0.4368	0.0826	0.4865	0.1163	0.5034	0.1431	0.5494	0.1891
2,500	0.02000	0.3907	0.0738	0.4352	0.1040	0.4503	0.1280	0.4914	0.1691
3,000	0.01826	0.3566	0.0674	0.3972	0.0950	0.4110	0.1168	0.4486	0.1544
3,500	0.01690	0.3302	0.0624	0.3678	0.0879	0.3805	0.1081	0.4153	0.1429
4,000	0.01581	0.3089	0.0584	0.3440	0.0822	0.3560	0.1012	0.3885	0.1337
4,500	0.01491	0.2912	0.0550	0.3244	0.0775	0.3356	0.0954	0.3663	0.1261
5,000	0.01414	0.2763	0.0522	0.3077	0.0735	0.3184	0.0905	0.3475	0.1196

有孔フリューム(Kタイプ)

流速・流量表

呼び名		700×500	700×700	800×600	800×800				
全断面積		0.3285	0.4685	0.4525	0.6125				
潤 辺		1.7904	1.9904	2.0826	2.2826				
径 深		0.1835	0.2354	0.2173	0.2683				
I	I1/2	V	Q	V	Q	V	Q	V	Q
50	0.14142	3.2616	1.0714	3.8508	1.8041	3.6508	1.6519	4.2024	2.5739
75	0.11547	2.6631	0.8748	3.1442	1.4730	2.9809	1.3488	3.4313	2.1016
100	0.10000	2.3063	0.7576	2.7230	1.2757	2.5815	1.1681	2.9716	1.8200
125	0.08944	2.0628	0.6776	2.4355	1.1410	2.3090	1.0448	2.6579	1.6279
150	0.08165	1.8831	0.6186	2.2233	1.0416	2.1078	0.9537	2.4263	1.4861
200	0.07071	1.6308	0.5357	1.9254	0.9020	1.8254	0.8260	2.1012	1.2870
250	0.06325	1.4586	0.4791	1.7221	0.8068	1.6327	0.7388	1.8794	1.1511
300	0.05774	1.3315	0.4374	1.5721	0.7365	1.4904	0.6744	1.7156	1.0508
350	0.05345	1.2328	0.4049	1.4555	0.6819	1.3799	0.6244	1.5884	0.9729
400	0.05000	1.1531	0.3788	1.3615	0.6378	1.2908	0.5840	1.4858	0.9100
500	0.04472	1.0314	0.3388	1.2177	0.5705	1.1545	0.5224	1.3289	0.8139
600	0.04082	0.9415	0.3093	1.1116	0.5208	1.0539	0.4769	1.2131	0.7430
700	0.03780	0.8717	0.2863	1.0292	0.4822	0.9757	0.4415	1.1231	0.6879
800	0.03536	0.8154	0.2678	0.9627	0.4510	0.9127	0.4130	1.0506	0.6435
900	0.03333	0.7688	0.2525	0.9077	0.4252	0.8605	0.3894	0.9905	0.6067
1,000	0.03162	0.7293	0.2396	0.8611	0.4034	0.8163	0.3694	0.9397	0.5755
1,250	0.02828	0.6523	0.2143	0.7702	0.3608	0.7302	0.3304	0.8405	0.5148
1,500	0.02582	0.5955	0.1956	0.7031	0.3294	0.6665	0.3016	0.7673	0.4699
1,750	0.02390	0.5513	0.1811	0.6509	0.3049	0.6171	0.2792	0.7103	0.4351
2,000	0.02236	0.5157	0.1694	0.6089	0.2852	0.5772	0.2612	0.6645	0.4070
2,500	0.02000	0.4613	0.1515	0.5446	0.2551	0.5163	0.2336	0.5943	0.3640
3,000	0.01826	0.4211	0.1383	0.4971	0.2329	0.4713	0.2133	0.5425	0.3323
3,500	0.01690	0.3898	0.1281	0.4603	0.2156	0.4364	0.1974	0.5023	0.3076
4,000	0.01581	0.3647	0.1198	0.4305	0.2017	0.4082	0.1847	0.4698	0.2878
4,500	0.01491	0.3438	0.1129	0.4059	0.1902	0.3848	0.1741	0.4430	0.2713
5,000	0.01414	0.3262	0.1071	0.3851	0.1804	0.3651	0.1652	0.4202	0.2574

流速・流量表

呼び名		900×600	900×900		
全断面積		0.5051	0.7751		
潤 辺		2.2669	2.5669		
径 深		0.2228	0.3020		
I	I1/2	V	Q	V	Q
50	0.14142	3.7126	1.8752	4.5466	3.5240
75	0.11547	3.0313	1.5311	3.7123	2.8774
100	0.10000	2.6252	1.3260	3.2149	2.4919
125	0.08944	2.3481	1.1860	2.8755	2.2288
150	0.08165	2.1435	1.0827	2.6250	2.0346
200	0.07071	1.8563	0.9376	2.2733	1.7620
250	0.06325	1.6603	0.8386	2.0333	1.5760
300	0.05774	1.5157	0.7656	1.8561	1.4387
350	0.05345	1.4032	0.7088	1.7184	1.3320
400	0.05000	1.3126	0.6630	1.6075	1.2459
500	0.04472	1.1740	0.5930	1.4378	1.1144
600	0.04082	1.0717	0.5413	1.3125	1.0173
700	0.03780	0.9922	0.5012	1.2151	0.9418
800	0.03536	0.9282	0.4688	1.1366	0.8810
900	0.03333	0.8751	0.4420	1.0716	0.8306
1,000	0.03162	0.8302	0.4193	1.0166	0.7880
1,250	0.02828	0.7425	0.3750	0.9093	0.7048
1,500	0.02582	0.6778	0.3424	0.8301	0.6434
1,750	0.02390	0.6275	0.3170	0.7685	0.5957
2,000	0.02236	0.5870	0.2965	0.7189	0.5572
2,500	0.02000	0.5250	0.2652	0.6430	0.4984
3,000	0.01826	0.4793	0.2421	0.5870	0.4550
3,500	0.01690	0.4437	0.2241	0.5434	0.4212
4,000	0.01581	0.4151	0.2097	0.5083	0.3940
4,500	0.01491	0.3913	0.1977	0.4793	0.3715
5,000	0.01414	0.3713	0.1875	0.4547	0.3524