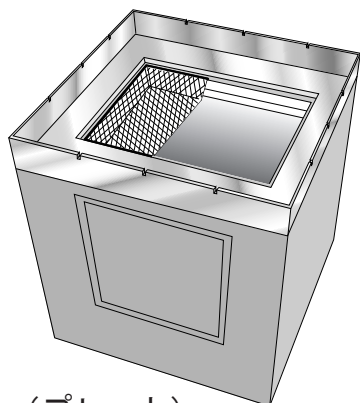


コスト縮減商品

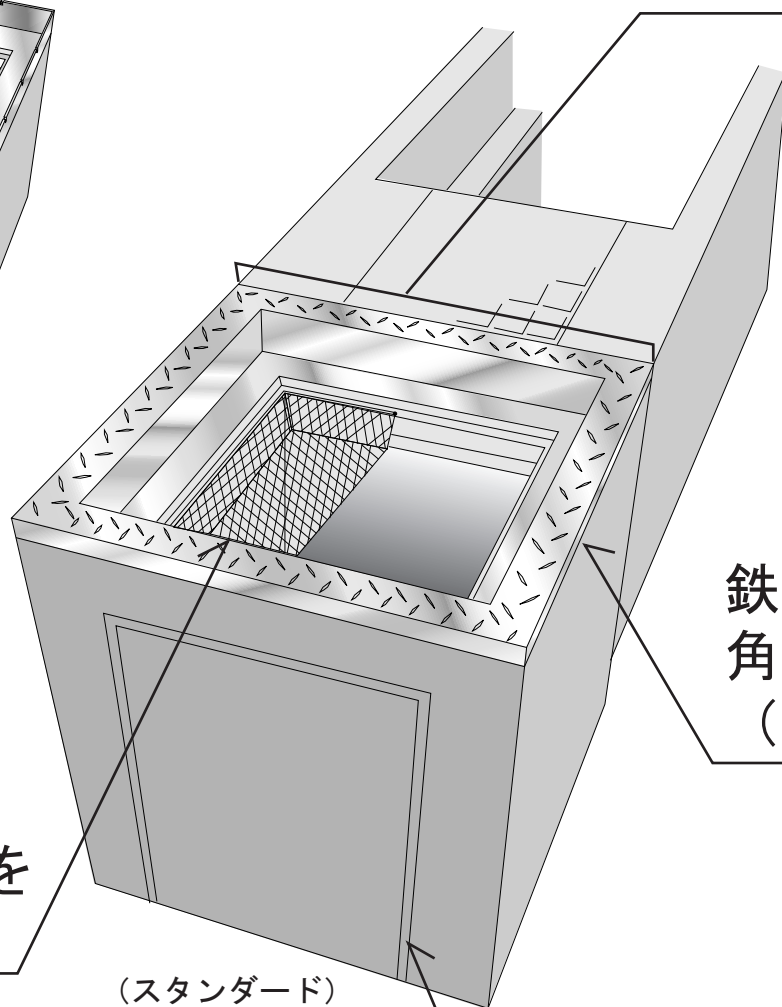
新こだわりの (VS側溝対応)

外フラット式マス

天端幅は
側溝にピッタリ！



(プレート)



鉄の受枠により
角欠け防止
(滑り止め加工)

カゴ付きで、
ゴミの進入を
防ぎます

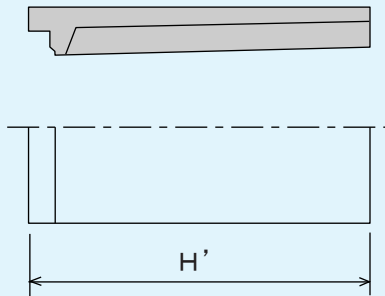
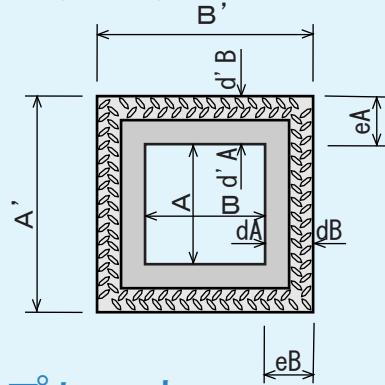
(スタンダード)

切り溝があり、カットが
しやすくなっています

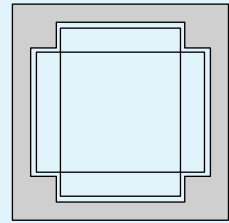
VSマスはVS側溝と天端総幅が同じでマスの張り出しがありません。
無騒音VS側溝のご使用により騒音防止に効果があります。

V S型マス

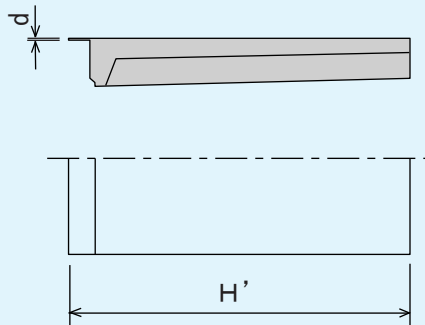
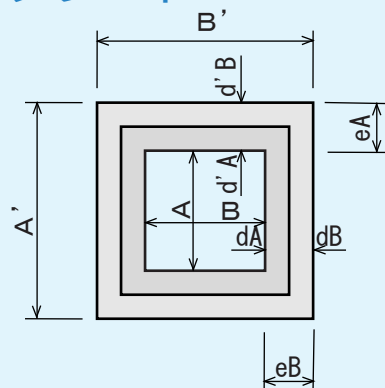
スタンダード



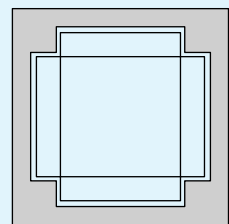
ウラ



プレート



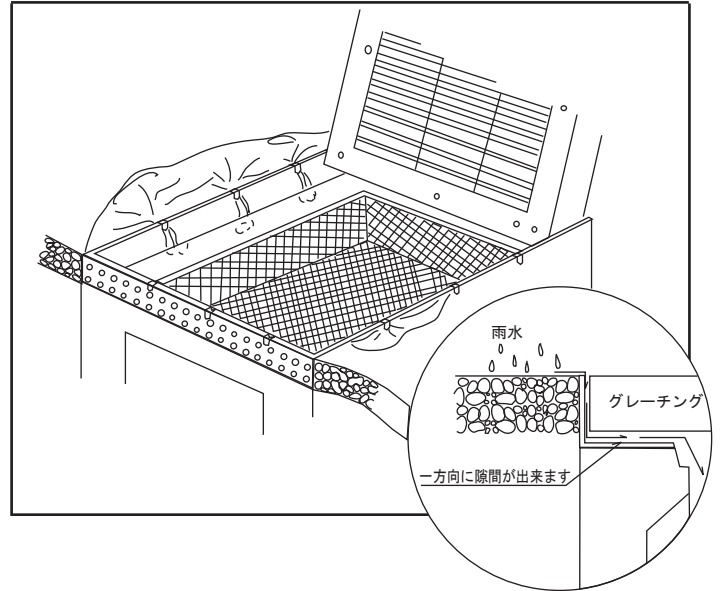
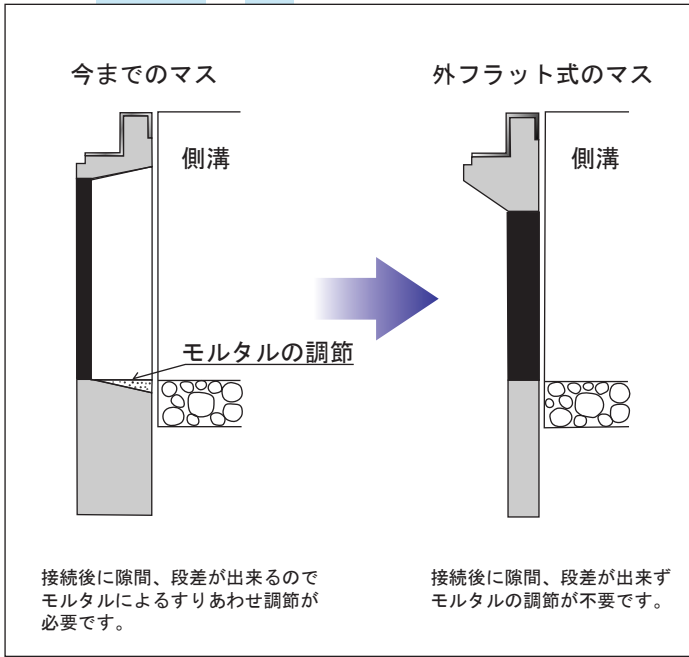
ウラ



スタンダード

プレート

| 呼び名 | 寸法 (mm) | | | | | | | | | | | 参考重量 kg (受枠込) | 寸法 (mm) | | | 参考重量 kg (受枠込) | | | | | | | | | | | | | | | | | | | | | |
|----------------|---------|------|-----|------|------|------|-----|-----|----|-----|-----|------------------|---------|------|------|------------------|------|------|-----|-----|----|----|-------|-------|-----|-------|-------|-----|-----|-----|----|----|----|----|-------|-------|-----|
| | A | A' | B | B' | H' | eA | eB | dA | dB | d'A | d'B | | d | d'a | d'b | | | | | | | | | | | | | | | | | | | | | | |
| 300×300×600 | 300 | 500 | 300 | 500 | 660 | 100 | 100 | 50 | 50 | 50 | 50 | 50 | 95.5 | 95.5 | 176 | | | | | | | | | | | | | | | | | | | | | | |
| 300×300×800 | | | | | 860 | | | | | | | | | | 226 | | | | | | | | | | | | | | | | | | | | | | |
| 300×300×1000 | | | | | 1060 | | | | | | | | | | 273 | | | | | | | | | | | | | | | | | | | | | | |
| 300×600×600 | | | 600 | 830 | 600 | | | | | | | | | | 830 | 660 | 115 | 115 | 60 | 60 | 50 | 55 | 110.5 | 110.5 | 230 | | | | | | | | | | | | |
| 300×600×800 | | | | | | | | | | | | | | | | 860 | | | | | | | | | 287 | | | | | | | | | | | | |
| 300×600×1000 | | | | | | | | | | | | | | | | 1060 | | | | | | | | | 343 | | | | | | | | | | | | |
| 300×600×1200 | | | | | | | | | | | | | | | | 1260 | | | | | | | | | 402 | | | | | | | | | | | | |
| 300×600×1400 | | | | | | | | | | | | | | | | 1460 | | | | | | | | | 461 | | | | | | | | | | | | |
| 400×400×600 | | | | | | | | | | | | | | | | 400 | | | | | | | | | 610 | 400 | 610 | 665 | 105 | 105 | 55 | 55 | 55 | 55 | 100.5 | 100.5 | 223 |
| 400×400×800 | | | | | | | | | | | | | | | | | | | | | | | | | | | | 865 | | | | | | | | | 285 |
| 400×400×1000 | 1065 | 345 | | | | | | | | | | | | | | | | | | | | | | | | | | | | | | | | | | | |
| 400×500×600 | 500 | 720 | 500 | 720 | 665 | 110 | 110 | 55 | 55 | 55 | 55 | 105.5 | 105.5 | 249 | | | | | | | | | | | | | | | | | | | | | | | |
| 400×500×800 | | | | | 865 | | | | | | | | | 318 | | | | | | | | | | | | | | | | | | | | | | | |
| 400×500×1000 | | | | | 1065 | | | | | | | | | 385 | | | | | | | | | | | | | | | | | | | | | | | |
| 500×500×800 | | | | | 500 | | | | | | | | | 720 | 500 | | 720 | 875 | 110 | 110 | 55 | 55 | 55 | 55 | | 105.5 | 105.5 | 370 | | | | | | | | | |
| 500×500×1000 | | | | | | | | | | | | | | | | | | 1075 | | | | | | | | | | 448 | | | | | | | | | |
| 500×500×1200 | | | | | | | | | | | | | | | | | | 1275 | | | | | | | | | | 521 | | | | | | | | | |
| 500×500×1400 | | | | | | | | | | | | | | | | | | 1475 | | | | | | | | | | 593 | | | | | | | | | |
| 600×600×800 | 600 | 830 | 600 | 830 | | 885 | 115 | 115 | 60 | 60 | 65 | 65 | 109 | | | 109 | | 448 | | | | | | | | | | | | | | | | | | | |
| 600×600×1000 | | | | | | 1085 | | | | | | | | | | | | 540 | | | | | | | | | | | | | | | | | | | |
| 600×600×1200 | | | | | 1285 | 626 | | | | | | | | | | | | | | | | | | | | | | | | | | | | | | | |
| 600×600×1400 | | | | | 1485 | 712 | | | | | | | | | | | | | | | | | | | | | | | | | | | | | | | |
| 700×700×1000 | 700 | 970 | 700 | 970 | 1085 | 135 | 135 | 70 | 70 | 65 | 65 | 129 | 129 | 760 | | | | | | | | | | | | | | | | | | | | | | | |
| 700×700×1500 | | | | | 1585 | | | | | | | | | 1074 | | | | | | | | | | | | | | | | | | | | | | | |
| 700×700×2000 | | | | | 2085 | | | | | | | | | 1370 | | | | | | | | | | | | | | | | | | | | | | | |
| 800×800×1000 | 800 | 1080 | 800 | 1080 | 1100 | 140 | 140 | 75 | 75 | 65 | 65 | 134 | 134 | 887 | | | | | | | | | | | | | | | | | | | | | | | |
| 800×800×1500 | | | | | 1600 | | | | | | | | | 1246 | | | | | | | | | | | | | | | | | | | | | | | |
| 800×800×2000 | | | | | 2100 | | | | | | | | | 1585 | | | | | | | | | | | | | | | | | | | | | | | |
| 1000×1000×1000 | | | | | 1000 | | | | | | | | | 1300 | 1000 | 1300 | 1135 | 150 | 150 | 80 | 80 | 70 | 70 | 144 | 144 | 1113 | | | | | | | | | | | |
| 1000×1000×1500 | 1635 | 1553 | | | | | | | | | | | | | | | | | | | | | | | | | | | | | | | | | | | |
| 1000×1000×2000 | 2135 | 1968 | | | | | | | | | | | | | | | | | | | | | | | | | | | | | | | | | | | |

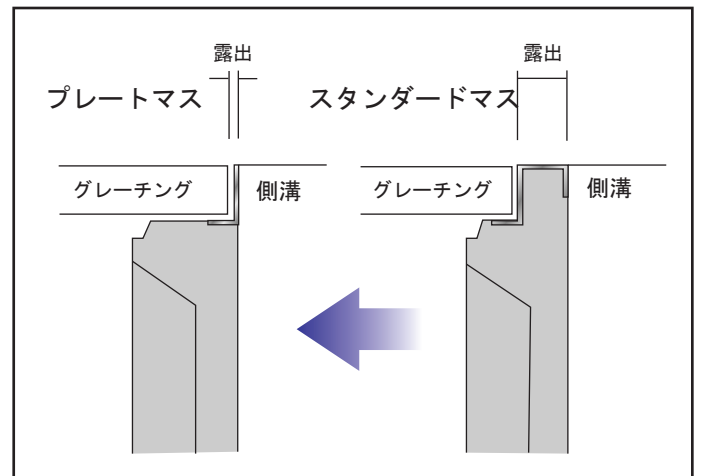


取り付け部分の比較

マスの容積が大きくなり
取り付け部も改良しました。

排水性舗装への対応

水たまり、排水性舗装の水を
側面の切り込みや穴から排水
します。



プレートマス

露出面を少なくした、景観用プレートマス



セキサンピーシー株式会社

福井営業所 〒910-2145 福井市 中毘沙門 1-1-1
TEL 0776-41-7878 FAX 0776-41-3893

嶺南出張所 〒917-0241 小浜市 遠敷 9-605
TEL 0770-56-0958 FAX 0770-56-0959

金沢営業所 〒920-0342 金沢市 畷田西 2-25
TEL 076-266-1550 FAX 076-268-1228

七尾営業所 〒926-0012 七尾市 万行町 5-129
TEL 0767-53-1204 FAX 0767-53-2529

富山営業所 〒939-1408 砺波市 八十歩 121
TEL 0763-37-8880 FAX 0763-37-1536