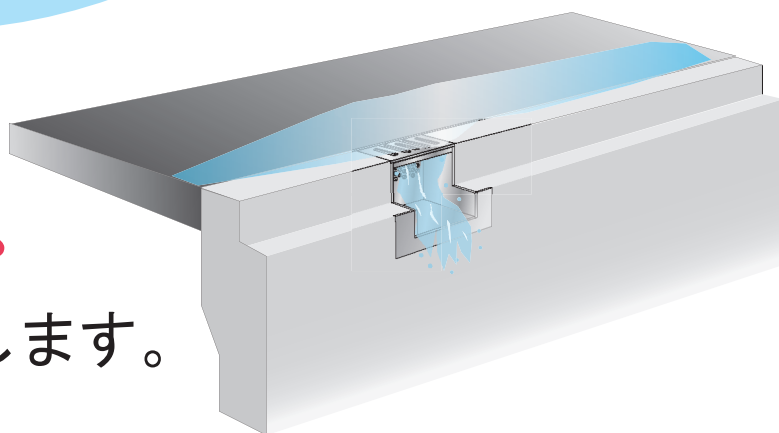
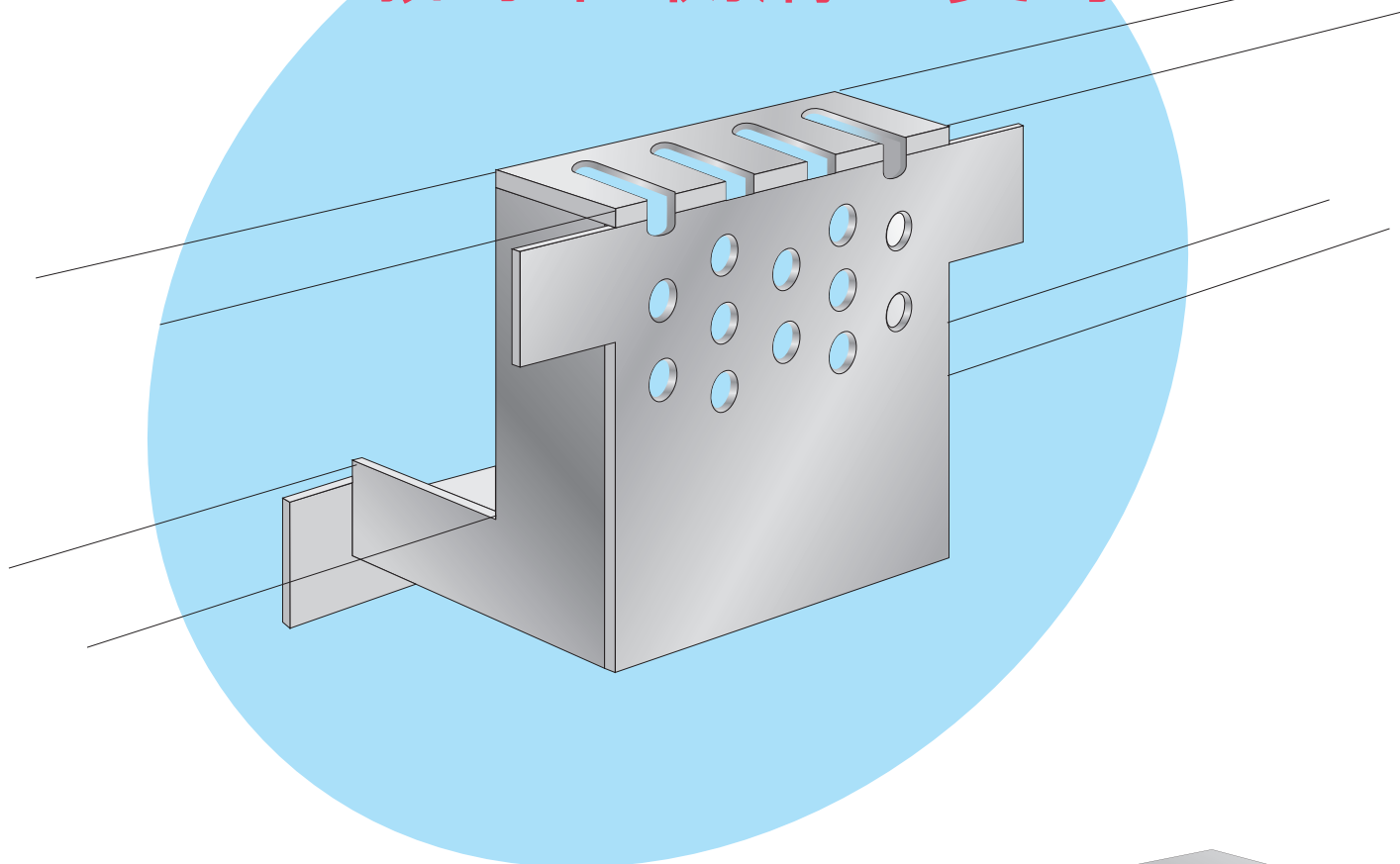


後付け用

排水ドレン金具

既存の側溝が
排水性側溝に変身！！



水たまりでお困りでは？
多くの既設側溝に対応します。

 **セキサンパイプ株式会社**

福井営業所 〒910-2145 福井市 中毘沙門 1-1-1
TEL 0776-41-7878 FAX 0776-41-3893

金沢営業所 〒920-0342 金沢市 畝田西 2-25
TEL 076-266-1550 FAX 076-268-1228

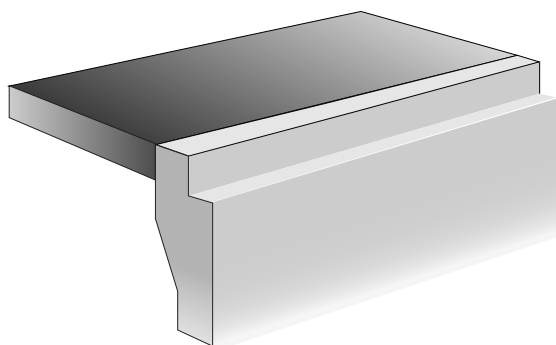
富山営業所 〒939-1408 砺波市 八十歩 121
TEL 0763-37-8880 FAX 0763-37-1536

嶺南出張所 〒917-0241 小浜市 遠敷 9-605
TEL 0770-56-0958 FAX 0770-56-0959

七尾営業所 〒926-0012 七尾市 万行町 5-129
TEL 0767-53-1204 FAX 0767-53-2529

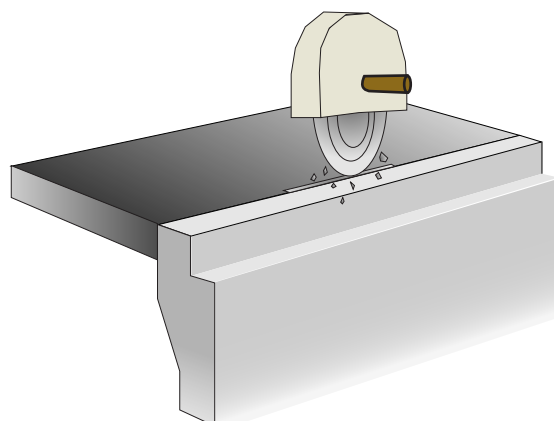
施工方法

①施工前



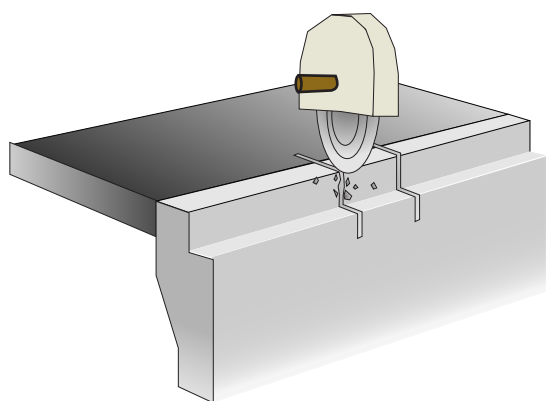
側溝の蓋掛かり部分です。

②際をカット



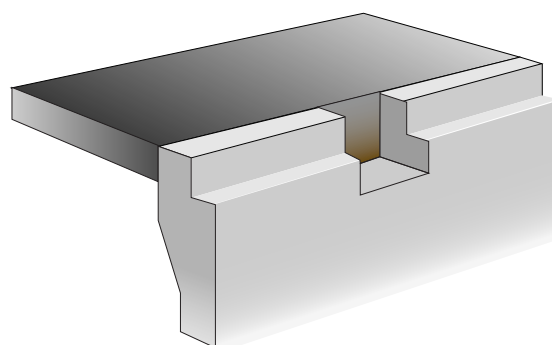
アスファルトの端に切り込みを入れます。

③製品をカット



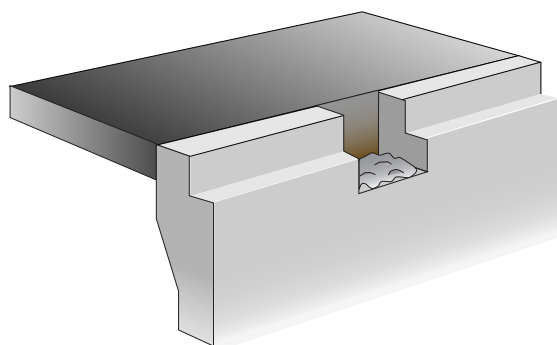
側溝の2カ所に切り込みを入れます。

④不要部分の撤去



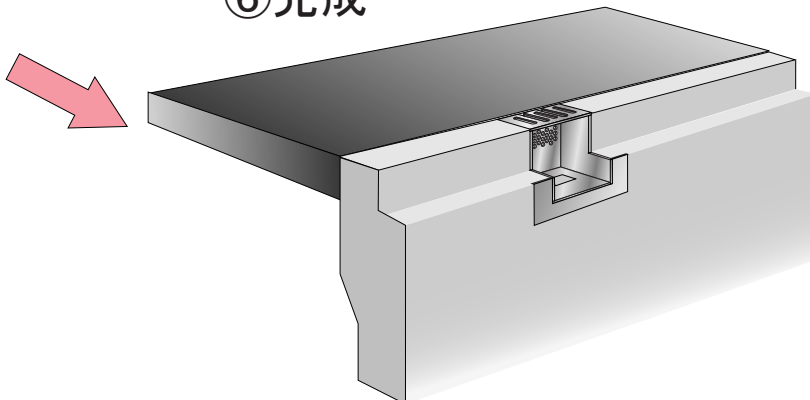
不要部分をハツリます。

⑤モルタル



モルタルで高さ調節をします。

⑥完成



排水ドレンをはめ込んで完成！！

※←詳しい施工手順はここから