

SIF

SEKISAN IGETA FRAME

特許 第3245826号





概要

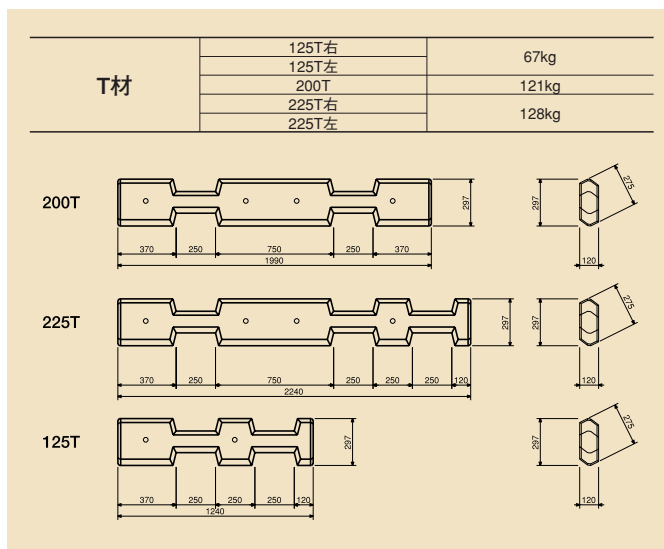
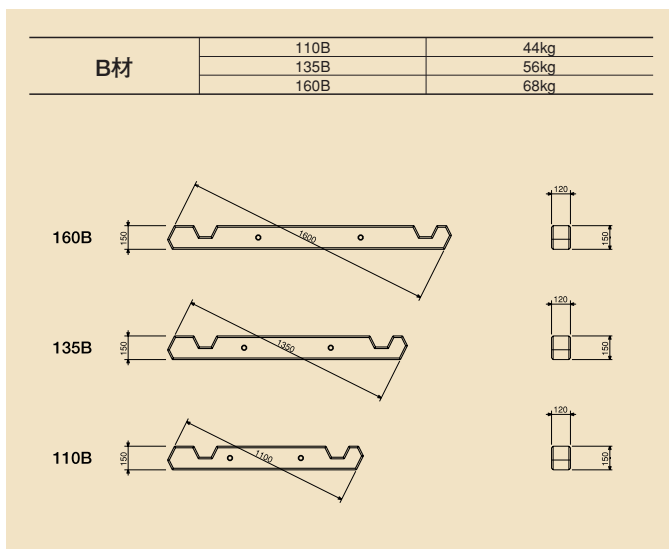
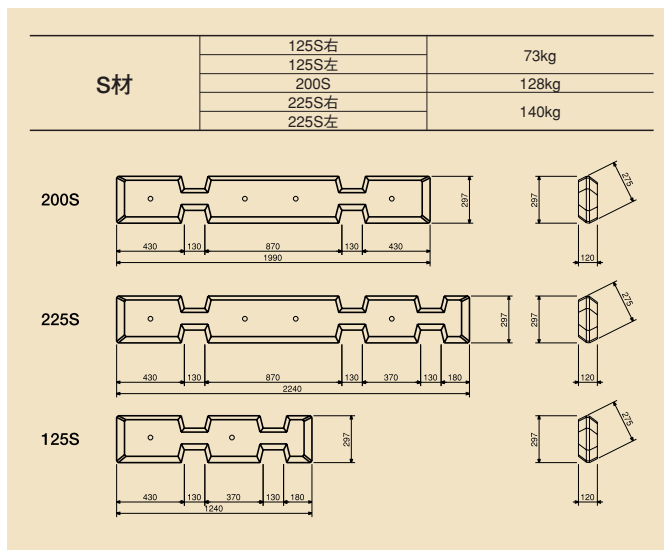
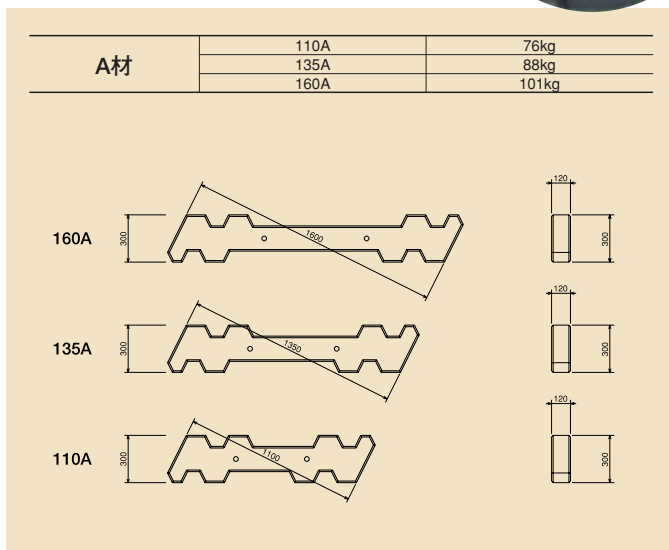
セキサン イゲタフレーム (SIF) は、土圧に対する安全性、すぐれた排水機能はもちろんのこと従来にない水平積の形状により施工性の向上、高い施工安全性を両立した枠組工法です。また、壁面を緑化することができ、美観・景観を向上することが出来ます。

特徴

- 5分勾配時に水平積みとなる様設計されており、安全に効率よく施工ができ、部材の組積みには鉄筋を必要としません。
- 透水性にすぐれ、柔構造であるため湧水斜面の法止めや地すべり地帯の山留工に最適です。
- 中詰材は再生骨材、現地発生材(粘性土を除く)等種々選択できます。
- 対象となる現場の諸条件に応じて控材を2連、3連とする事により合理的な設計ができます。
- 土留材の間のすき間、土留材を逆積みした場合のポケット部には植栽が可能です。

適用、用途

- 道路、鉄道などの土留擁壁工事
- 河川、ダムなどの護岸法留工事
- 砂防、治山などの土留山腹工事
- 地すべり、急傾斜地などの崩壊対策工事
- 宅地造成などの土留擁壁工事
- 風致地区、観光地、学校などの環境保全工事



n1, n2, n3 : 段数

数量の算出は、右記の表をもとに、

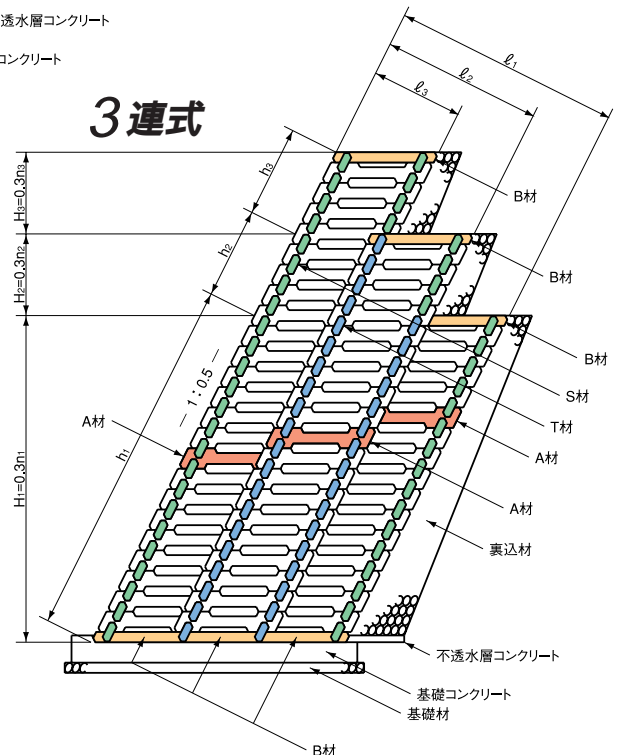
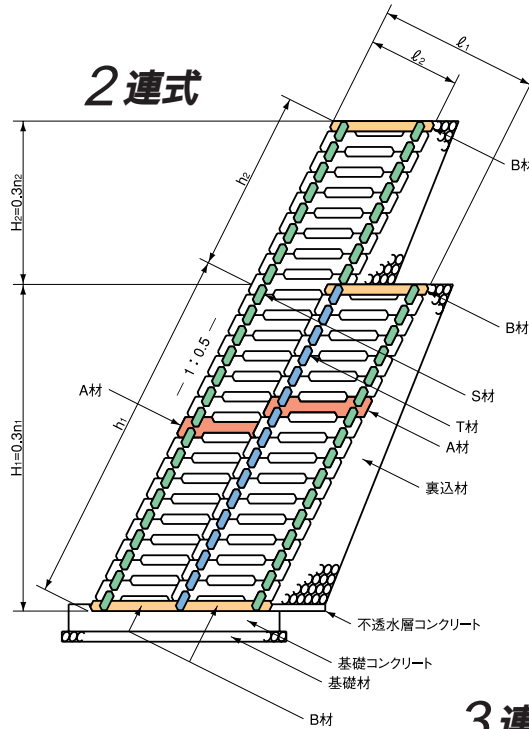
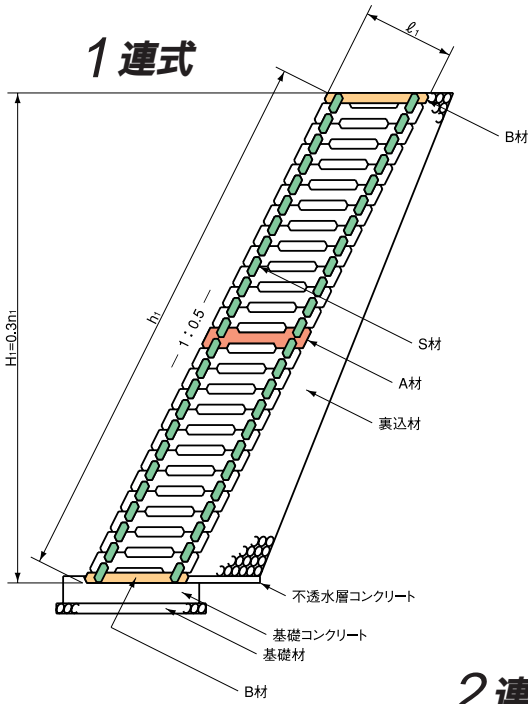
・・・部材積始め左下 L=1.25mの場合

・・・部材積始め左下 L=2.25mの場合

に分けて算出します。

名称		TYPE1	TYPE2	
A材		(L+2) × 10H-3		3
B材		2L+4		3
S材 T材	L=1.25m 右用		D表	C表
	L=1.25m 左用		F表	E表
	L=2.00m		C表	D表
	L=2.25m 右用		E表	F表
	L=2.25m 左用		A表	B表
	L=2.25m 左用		B表	A表
			F表	E表
			D表	C表
			E表	F表
			C表	D表

上表で算出した数量は、断面方向1列分の数量(本数)です。



設計控長

下表の控長構成が可能です。

1連式	2連式	3連式
1.10m	1.85m	3.10m
1.35m	2.10m	3.35m
1.60m	2.35m	3.60m
	2.60m	3.85m
	2.85m	4.10m

中詰材量の算出

下記の式をもとに算出します。

L: 施工延長-0.5(m) h1, h2, h3: 施工法長(m) l1, l2, l3: 施工控長(m)

1連式	$0.88 \cdot (l_1 - 0.34) \cdot h_1 \cdot L$
2連式	$0.88 \cdot \{ (l_1 - 0.46) \cdot h_1 + (l_2 - 0.34) \cdot h_2 \} \cdot L$
3連式	$0.88 \cdot \{ (l_1 - 0.58) \cdot h_1 + (l_2 - 0.46) \cdot h_2 + (l_3 - 0.34) \cdot h_3 \} \cdot L$

上記以外の組合せも可能です。

数量早見表

L: 施工延長-0.5 (m) H: 施工直高 (m)

A表

段数	H (m)	L (m)							
		3.00	4.00	5.00	6.00	7.00	8.00	9.00	10.00
1	0.30	0	1	1	2	2	3	3	4
2	0.60	0	1	2	3	4	5	6	7
3	0.90	0	2	3	5	6	8	9	11
4	1.20	0	2	4	6	8	10	12	14
5	1.50	0	3	5	8	10	13	15	18
6	1.80	0	3	6	9	12	15	18	21
7	2.10	0	4	7	11	14	18	21	25
8	2.40	0	4	8	12	16	20	24	28
9	2.70	0	5	9	14	18	23	27	32
10	3.00	0	5	10	15	20	25	30	35
11	3.30	0	6	11	17	22	28	33	39
12	3.60	0	6	12	18	24	30	36	42
13	3.90	0	7	13	20	26	33	39	46
14	4.20	0	7	14	21	28	35	42	49
15	4.50	0	8	15	23	30	38	45	53
16	4.80	0	8	16	24	32	40	48	56
17	5.10	0	9	17	26	34	43	51	60
18	5.40	0	9	18	27	36	45	54	63
19	5.70	0	10	19	29	38	48	57	67
20	6.00	0	10	20	30	40	50	60	70
21	6.30	0	11	21	32	42	53	63	74
22	6.60	0	11	22	33	44	55	66	77
23	6.90	0	12	23	35	46	58	69	81
24	7.20	0	12	24	36	48	60	72	84
25	7.50	0	13	25	38	50	63	75	88

B表

段数	H (m)	L (m)							
		3.00	4.00	5.00	6.00	7.00	8.00	9.00	10.00
1	0.30	0	0	1	1	2	2	3	3
2	0.60	0	1	2	3	4	5	6	7
3	0.90	0	1	3	4	6	7	9	10
4	1.20	0	2	4	6	8	10	12	14
5	1.50	0	2	5	7	10	12	15	17
6	1.80	0	3	6	9	12	15	18	21
7	2.10	0	3	7	10	14	17	21	24
8	2.40	0	4	8	12	16	20	24	28
9	2.70	0	4	9	13	18	22	27	31
10	3.00	0	5	10	15	20	25	30	35
11	3.30	0	5	11	16	22	27	33	28
12	3.60	0	6	12	18	24	30	36	42
13	3.90	0	6	13	19	26	32	39	45
14	4.20	0	7	14	21	28	35	42	49
15	4.50	0	7	15	22	30	37	45	52
16	4.80	0	8	16	24	32	40	48	56
17	5.10	0	8	17	25	34	42	51	59
18	5.40	0	9	18	27	36	45	54	63
19	5.70	0	9	19	28	38	47	57	66
20	6.00	0	10	20	30	40	50	60	70
21	6.30	0	10	21	31	42	52	63	73
22	6.60	0	11	22	33	44	55	66	77
23	6.90	0	11	23	34	46	57	69	80
24	7.20	0	12	24	36	48	60	72	84
25	7.50	0	12	25	37	50	62	75	87

C表

段数	H (m)	L (m)							
		3.00	4.00	5.00	6.00	7.00	8.00	9.00	10.00
1	0.30	1	1	1	1	1	1	1	1
2	0.60	1	1	1	1	1	1	1	1
3	0.90	2	2	2	2	2	2	2	2
4	1.20	2	2	2	2	2	2	2	2
5	1.50	3	3	3	3	3	3	3	3
6	1.80	3	3	3	3	3	3	3	3
7	2.10	4	4	4	4	4	4	4	4
8	2.40	4	4	4	4	4	4	4	4
9	2.70	5	5	5	5	5	5	5	5
10	3.00	5	5	5	5	5	5	5	5
11	3.30	6	6	6	6	6	6	6	6
12	3.60	6	6	6	6	6	6	6	6
13	3.90	7	7	7	7	7	7	7	7
14	4.20	7	7	7	7	7	7	7	7
15	4.50	8	8	8	8	8	8	8	8
16	4.80	8	8	8	8	8	8	8	8
17	5.10	9	9	9	9	9	9	9	9
18	5.40	9	9	9	9	9	9	9	9
19	5.70	10	10	10	10	10	10	10	10
20	6.00	10	10	10	10	10	10	10	10
21	6.30	11	11	11	11	11	11	11	11
22	6.60	11	11	11	11	11	11	11	11
23	6.90	12	12	12	12	12	12	12	12
24	7.20	12	12	12	12	12	12	12	12
25	7.50	13	13	13	13	13	13	13	13

D表

段数	H (m)	L (m)							
		3.00	4.00	5.00	6.00	7.00	8.00	9.00	10.00
1	0.30	0	1	0	1	0	1	0	1
2	0.60	1	1	1	1	1	1	1	1
3	0.90	1	2	1	2	1	2	1	2
4	1.20	2	2	2	2	2	2	2	2
5	1.50	2	3	2	3	2	3	2	3
6	1.80	3	3	3	3	3	3	3	3
7	2.10	3	4	3	4	3	4	3	4
8	2.40	4	4	4	4	4	4	4	4
9	2.70	4	5	4	5	4	5	4	5
10	3.00	5	5	5	5	5	5	5	5
11	3.30	5	6	5	6	5	6	5	6
12	3.60	6	6	6	6	6	6	6	6
13	3.90	6	7	6	7	6	7	6	7
14	4.20	7	7	7	7	7	7	7	7
15	4.50	7	8	7	8	7	8	7	8
16	4.80	8	8	8	8	8	8	8	8
17	5.10	8	9	8	9	8	9	8	9
18	5.40	9	9	9	9	9	9	9	9
19	5.70	9	10	9	10	9	10	9	10
20	6.00	10	10	10	10	10	10	10	10
21	6.30	10	11	10	11	10	11	10	11
22	6.60	11	11	11	11	11	11	11	11
23	6.90	11	12	11	12	11	12	11	12
24	7.20	12	12	12	12	12	12	12	12
25	7.50	12	13	12	13	12	13	12	13

E表

段数	H (m)	L (m)							
		3.00	4.00	5.00	6.00	7.00	8.00	9.00	10.00
1	0.30	0	0	0	0	0	0	0	0
2	0.60	1	1	1	1	1	1	1	1
3	0.90	1	1	1	1	1	1	1	1
4	1.20	2	2	2	2	2	2	2	2
5	1.50	2	2	2	2	2	2	2	2
6	1.80	3	3	3	3	3	3	3	3
7	2.10	3	3	3	3	3	3	3	3
8	2.40	4	4	4	4	4	4	4	4
9	2.70	4	4	4	4	4	4	4	4
10	3.00	5	5	5	5	5	5	5	5
11	3.30	5	5	5	5	5	5	5	5
12	3.60	6	6	6	6	6	6	6	6
13	3.90	6	6	6	6	6	6	6	6
14	4.20	7	7	7	7	7	7	7	7
15	4.50	7	7	7	7	7	7	7	7
16	4.80	8	8	8	8	8	8	8	8
17	5.10	8	8	8	8	8	8	8	8
18	5.40	9	9	9	9	9	9	9	9
19	5.70	9	9	9	9	9	9	9	9
20	6.00	10	10	10	10	10	10	10	10
21	6.30	10	10	10	10	10	10	10	10
22	6.60	11	11	11	11	11	11	11	11
23	6.90	11	11	11	11	11	11	11	11
24	7.20	12	12	12	12	12	12	12	12
25	7.50	12	12	12	12	12	12	12	12

F表

段数	H (m)	L (m)							
		3.00	4.00	5.00	6.00	7.00	8.00	9.00	10.00
1	0.30	1	0	1	0	1	0	1	0
2	0.60	1	1	1	1	1	1	1	1
3	0.90	2	1	2	1	2	1	2	1
4	1.20	2	2	2	2	2	2	2	2
5	1.50	3	2	3	2	3	2	3	2
6	1.80	3	3	3	3	3	3	3	3
7	2.10	4	3	4	3	4	3	4	3
8	2.40	4	4	4	4	4	4	4	4
9	2.70	5	4	5	4	5	4	5	4
10	3.00	5	5	5	5	5	5	5	5
11	3.30	6	5	6	5	6	5	6	5
12	3.60	6	6	6	6	6	6	6	6
13	3.90	7	6	7	6	7	6	7	6
14	4.20	7	7	7	7	7	7	7	7
15	4.50	8	7	8	7	8	7	8	7
16	4.80	8	8	8	8	8	8	8	8
17	5.10	9	8	9	8	9	8	9	8
18	5.40	9	9	9	9	9	9	9	9
19	5.70	10	9	10	9	10	9	10	9
20	6.00	10	10	10	10	10	10	10	10
21	6.30	11	10	11	10	11	10	11	10
22	6.60	11	11	11	11	11	11	11	11
23	6.90	12	11	12	11	12	11	12	11
24	7.20	12	12	12	12	12	12	12	12
25	7.50	13	12	13	12	13	12	13	12

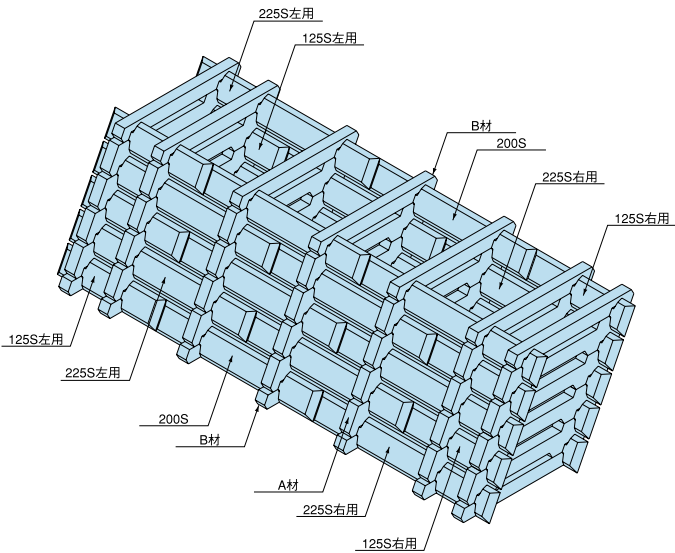
上記以外の施工区画の場合は別途算出します。



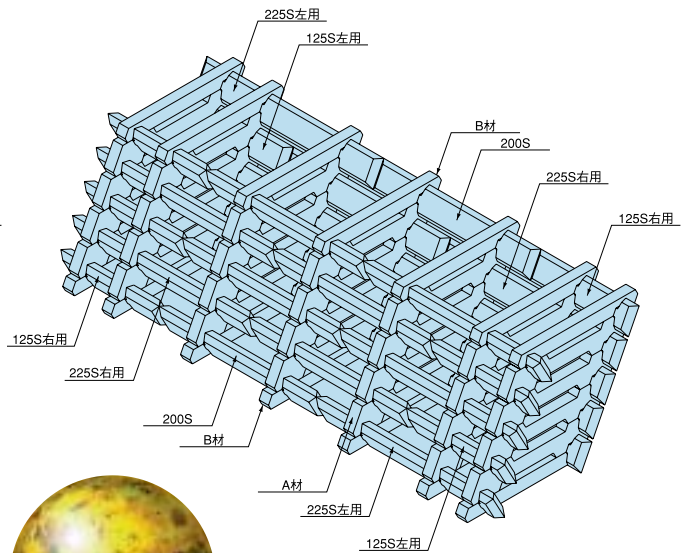
組立斜視図

使用用途により次の2つのTYPEを選択できます。

TYPE 1 (土留擁壁)



TYPE 2 (土留+緑化擁壁)



上記以外の組合せも可能です。

施工手順

- 1 基礎上面を水平に仕上げ、B材設置箇所にモルタルを敷く。
- 2 所定の間隔をあけてB材を設置し、B材切り欠き部に前後千鳥となる様S材を設置する。
- 3 2連以上の場合B材を交差して設置、交差部にはT材を設置する。
- 4 S材等設置後、B材上面にA材を設置する。
- 5 A材が3段程度組み上がったから裏込材・中詰材を密な状態となる様充填する。
- 6 同様に作業をくり返し、最終段にはB材を設置して施工を終了する。



セキサン・イゲタフレーム (SIF) の緑化システム

正面に配置される土留材 (S材) を通常とは逆向きに施行し、植生することで、土留擁壁としての機能を損なう事無く、自然に近い群落の再生、環境改善力に富んだ多様性のある質の高い群落の再生など、防災的、環境的、生態的に調和のとれた緑の造成が可能になります。

