

大型ブロック積擁壁 Choi-Nose

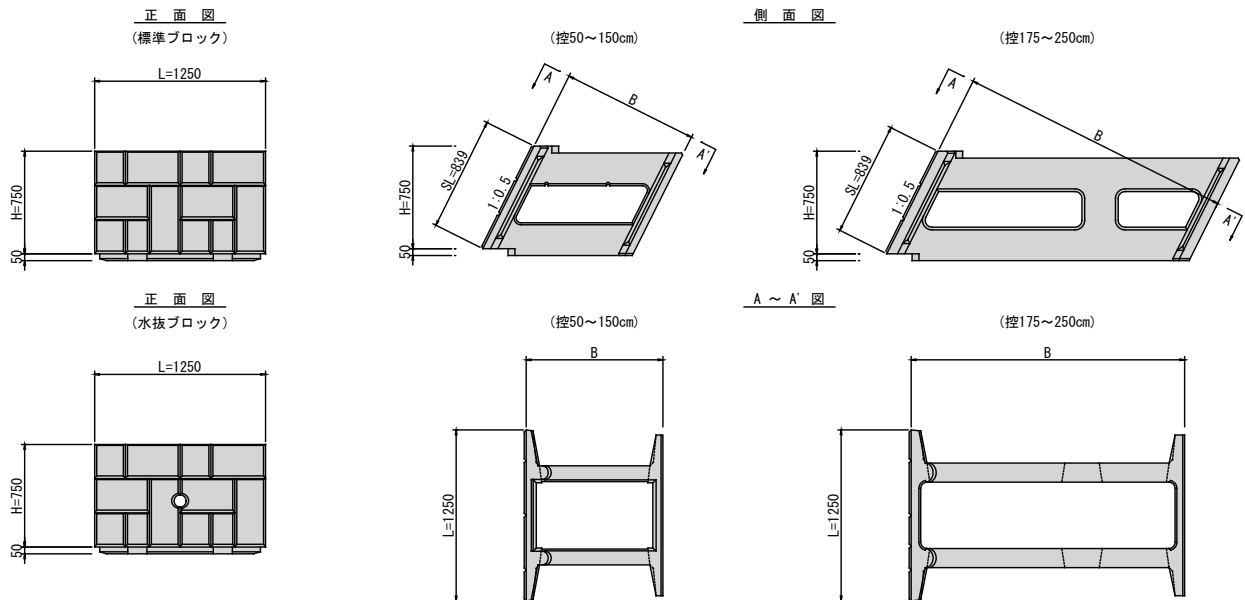
特徴

- ・ 水平積による施工性の向上、施工の安全性確保を可能にしたブロックです。
- ・ 3分・5分勾配で水平積の形状であり、施工性・安全性に優れています。また、基礎ブロックの使用によりさらに施工性が向上します。
- ・ 5分勾配用のみ本体に水抜パイプ（VPφ75）を埋め込んだ水抜製品が規格化されており、現場での水抜パイプの設置が不要です。

施工写真



製品規格表【5分勾配用】



大型ブロック（5分勾配用）

呼び名	寸法 (mm)			参考質量 (kg)	胴込量	
	B	H	L		(m ³ /個)	(m ³ /m ²)
控 35	350	750	1,250	400	0.207	0.198
控 45	450			426	0.301	0.287
控 50	500			439	0.348	0.332
控 75	750			503	0.581	0.554
控100	1,000			568	0.815	0.778
控125	1,250			633	1.049	1.001
控150	1,500			697	1.283	1.224
控175	1,750			1,000	1.413	1.348
控200	2,000			1,085	1.639	1.564
控225	2,250			1,170	1.864	1.779
控250	2,500			1,254	2.089	1.993

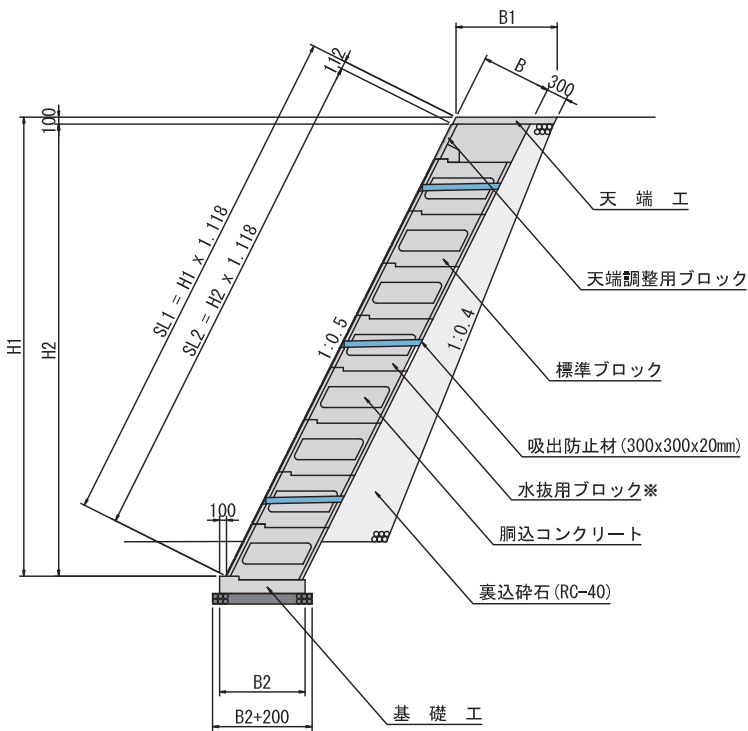
ブロック面積 (m²/個) = H 直高 × 斜率 × L 延長

5分勾配用ブロック面積 : 1.048 (m²/個)

1m²当りのブロック使用数量 : 0.954 (個/m²)

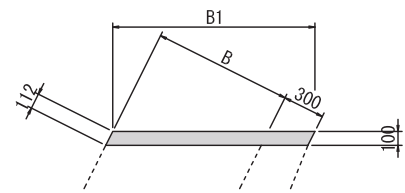
施工図及び数量【5分勾配用】

▷ 標準施工図



※各基準に準じて2～3mに1箇所水抜きブロックの使用願います。

▷ 天端工詳細図

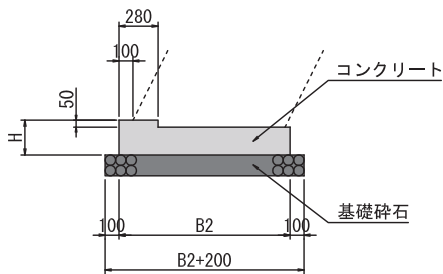


天端工 寸法及び材料表 (10.0m当り)

控長B (mm)	天端幅 B1 (mm)	コンクリート (m3)	型枠 (m2)
350	727	0.73	2.2
450	839	0.84	
500	894	0.89	
750	1,174	1.17	
1,000	1,453	1.45	
1,250	1,733	1.73	
1,500	2,012	2.01	
1,750	2,292	2.29	
2,000	2,571	2.57	
2,250	2,851	2.85	
2,500	3,130	3.13	

▷ 基礎工詳細図

(現場打ち)
側面図

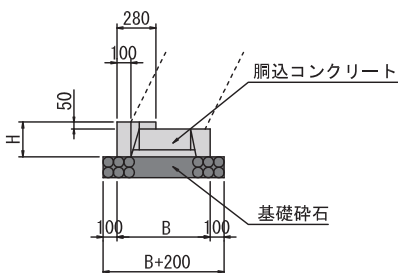


基礎工 寸法及び材料表 (10.0m当り)

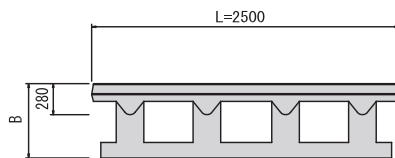
控長B (mm)	基礎幅 B2 (mm)	基礎高 H (mm)	コンクリート (m3)	型枠 (m2)	基礎砕石 (m2)
350	500	250	1.14	5.0	7.0
450	610		1.36		8.1
500	670		1.48		8.7
750	950		2.04		11.5
1,000	1,230		2.60		14.3
1,250	1,510		3.16		17.1
1,500	1,790	300	3.72	6.0	19.9
1,750	2,070		5.32		22.7
2,000	2,350		6.02		25.5
2,250	2,630		8.03		28.3
2,500	2,910		8.87		31.1

(基礎ブロック 控長35～100cm)

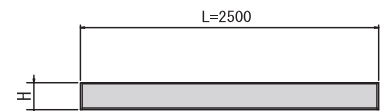
側面図



平面図



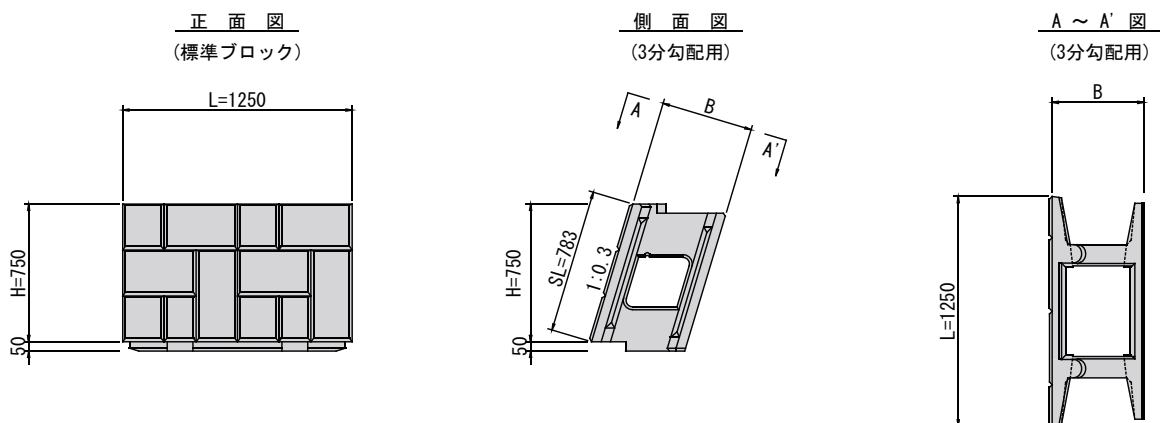
正面図



基礎ブロック 寸法及び材料表 (10.0m当り)

呼び名	寸法 (mm)			参考質量 (kg)	胴込量 (m3)	基礎砕石 (m2)
	B	H	L			
控 35	500	250	2,500	400	0.40	7.0
控 50	670			449	0.65	8.7
控 75	950			530	1.07	11.5
控100	1,230			611	1.49	14.3

製品規格表【3分勾配用】



大型ブロック (3分勾配用)

呼び名	寸法 (mm)			参考質量 (kg)	胴込量	
	B	H	L		(m3/個)	(m3/m2)
控 50	500	750	1,250	409	0.325	0.332
控 75	750			470	0.543	0.555
控 100	1,000			530	0.761	0.778

ブロック面積 (m2/個) = H 直高 × 斜率 × L 延長

3分勾配用ブロック面積 : 0.978 (m2/個)

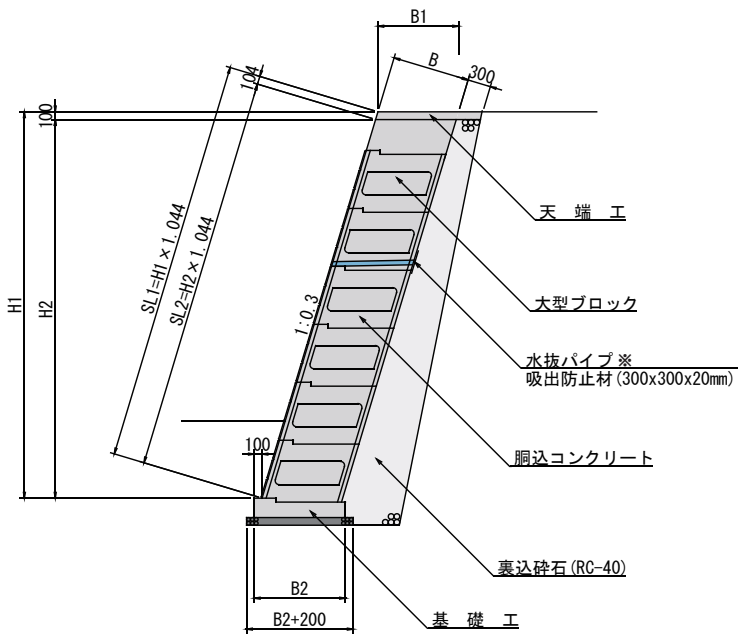
1㎡当りのブロック使用数量 : 1.022 (個/m2)

施工写真



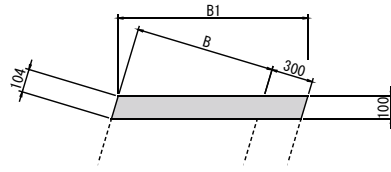
施工図及び数量【3分勾配用】

▷ 標準施工図



※各基準に準じて2~3mに1箇所水抜パイプの設置願います。

▷ 天端工詳細図



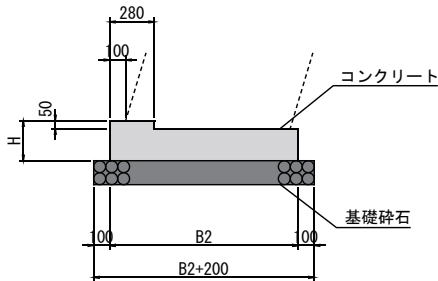
天端工 寸法及び材料表 (10.0m当り)

控長B (mm)	天端幅 B1 (mm)	コンクリート (m3)	型枠 (m2)
500	835	0.84	2.1
750	1,096	1.10	
1,000	1,357	1.36	

▷ 基礎工詳細図

(現場打ち)

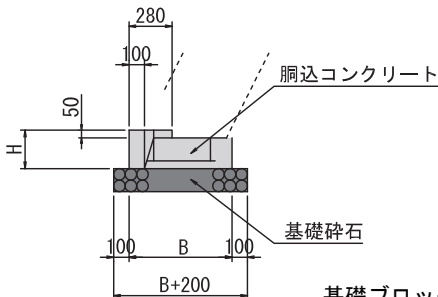
側面図



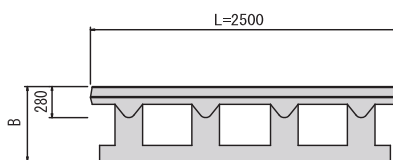
基礎工 寸法及び材料表 (10.0m当り)

控長B (mm)	基礎幅 B2 (mm)	基礎高 H (mm)	コンクリート (m3)	型枠 (m2)	基礎砕石 (m2)
500	670	250	1.48	5.0	8.7
750	950		2.04		11.5
1,000	1,180		2.50		13.8

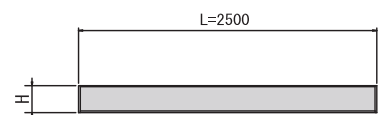
側面図



平面図



正面図



基礎ブロック 寸法及び材料表 (10.0m当り)

呼び名	寸法 (mm)			参考質量 (kg)	胴込量 (m3)	基礎砕石 (m2)
	B	H	L			
控 50	670	250	2,500	449	0.65	8.7
控 75	950			530	1.07	11.5
控100	1,230			611	1.49	14.3

大型ブロック積擁壁 環境型 Choi-Nose

概要

- ・水平積による施工性の向上、施工の安全性確保を可能にしたブロック（環境型）です。
- ・護岸の安全性を確保した上で多様性のある環境創出が可能です。

製品写真



植生状況写真



施工写真



> 安定性能

- ・壁体重量は従来のブロック積工以上となっています。
- ・壁面植生部の幅が最大20mmとなっており、胴込材が流出しません。（割栗石50～150mmを標準使用）

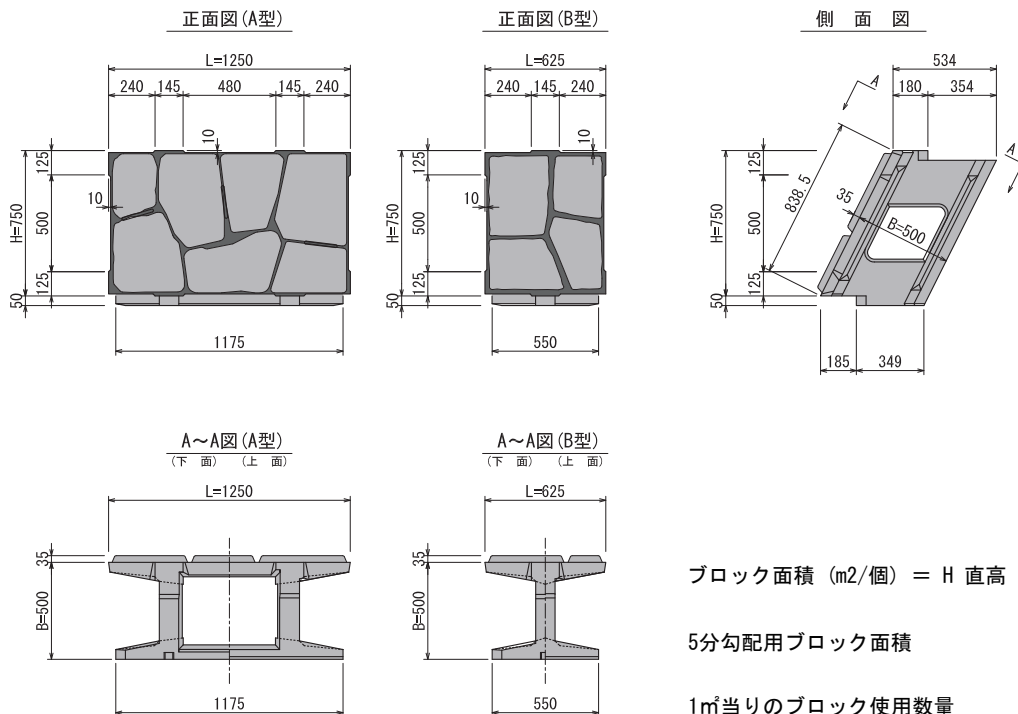
> 施工性能・安全性能

- ・5分・3分勾配水平積の形状であり、施工性・安全性に優れています。また、基礎ブロックの使用により更に施工性が向上します。

> 環境性能

- ・現地発生材の使用により、壁面植生部から植物の繁茂が期待できます。
- ・壁面の植生部は小動物、昆虫などの生息場になることが期待できます。
- ・ブロック面は周囲の景観に調和するように、擬石模様となっています。

寸法及び規格【5分勾配用】

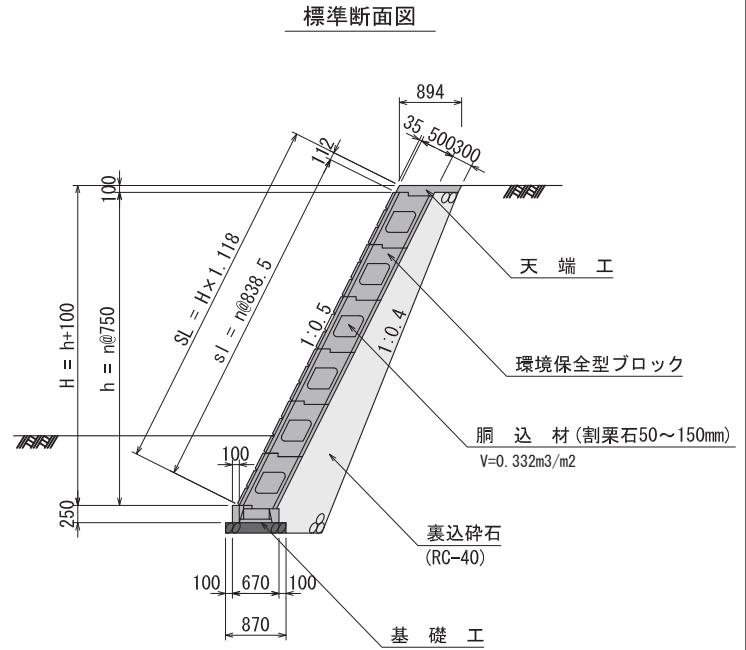
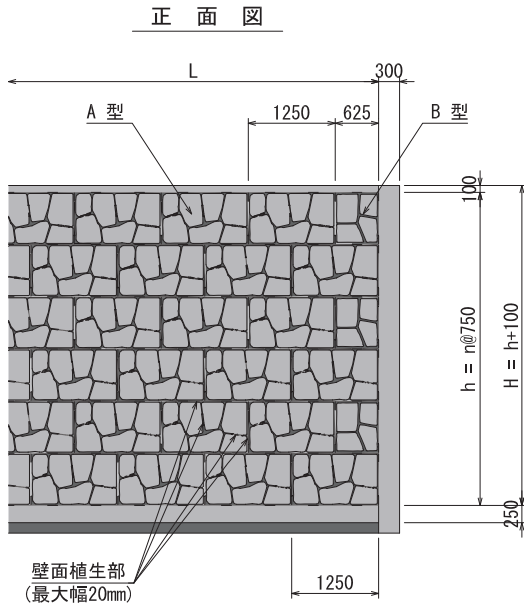


環境型大型ブロック (5分勾配) 製品規格表

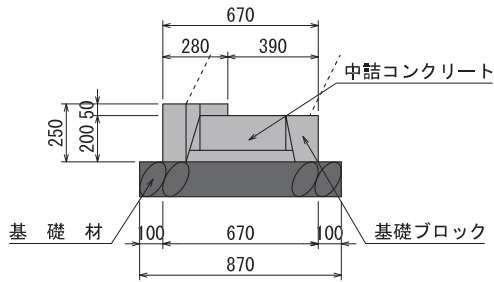
呼び名	寸法 (mm)			参考質量 (kg)	胴込材料	
	B	H	L		(m ³ /個)	(m ³ /m ²)
A型	500	750	1,250	463	0.348	0.332
B型			625	225	0.177	0.338
C400型		400	1,250	258	0.192	0.343
C500型		500		320	0.240	0.344

※C500型の下端部は擬石模様なしの為、最下段にご使用ください。

施工図及び数量【5分勾配用】



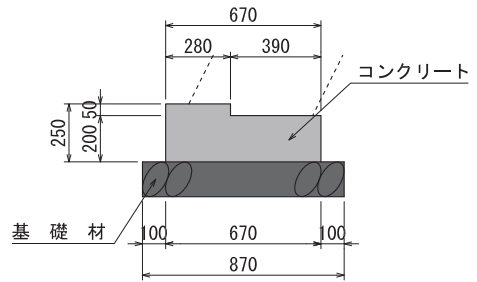
基礎工詳細図
(プレキャスト)



基礎工(プレキャスト) 数量表 (10.0m当り)

名称	規格	数量	単位
基礎ブロック	250×670×2500mm	4.0	個
中詰コンクリート		0.65	m ³
基礎材	RC-40	8.7	m ²

基礎工詳細図
(現場打ち)



基礎工 数量表 (10.0m当り)

名称	規格	数量	単位
コンクリート		1.48	m ³
型枠	一般小型	5.0	m ²
基礎材	RC-40	8.7	m ²

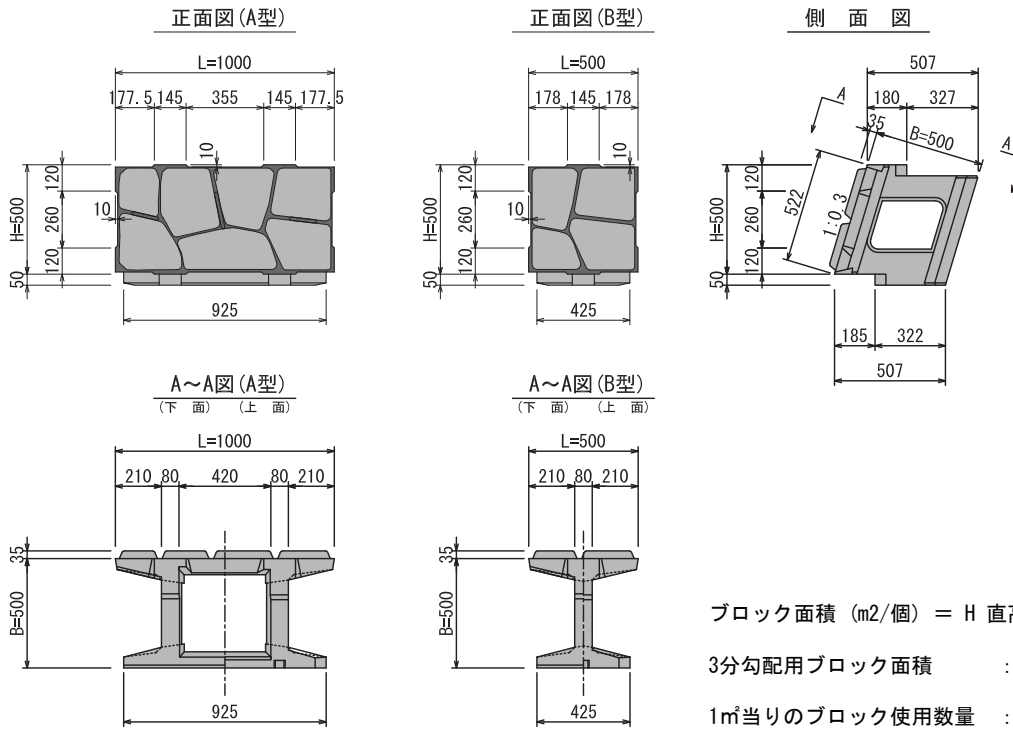
天端工詳細図



天端工 数量表 (10.0m当り)

名称	規格	数量	単位
コンクリート		0.89	m ³
型枠	一般小型	2.2	m ²

寸法及び規格【3分勾配用】



ブロック面積 (m²/個) = H 直高 × 斜率 × L 延長

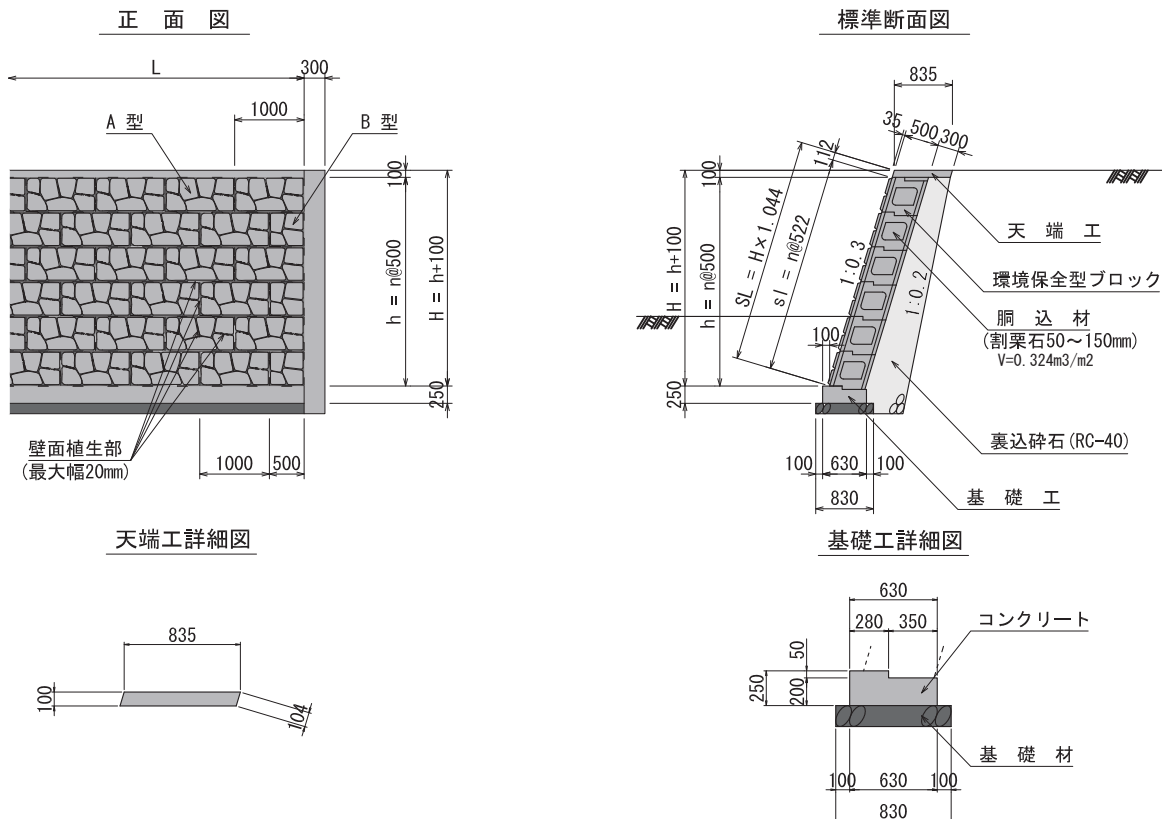
3分勾配用ブロック面積 : 0.522 (m²/個)

1㎡当りのブロック使用数量 : 1.916 (個/m²)

環境型大型ブロック(3分勾配) 製品規格表

呼び名	寸法(mm)			参考質量 (kg)	胴込材料	
	B	H	L		(m ³ /個)	(m ³ /m ²)
A型	500	500	1,000	238	0.169	0.324
B型	500	500	500	114	0.086	0.330

施工図及び数量【3分勾配用】



天端工 数量表 (10.0m当り)

名称	規格	数量	単位
コンクリート		0.84	m ³
型枠	一般小型	2.1	m ²

基礎工 数量表 (10.0m当り)

名称	規格	数量	単位
コンクリート		1.40	m ³
型枠	一般小型	5.0	m ²
基礎材	RC-40	8.3	m ²