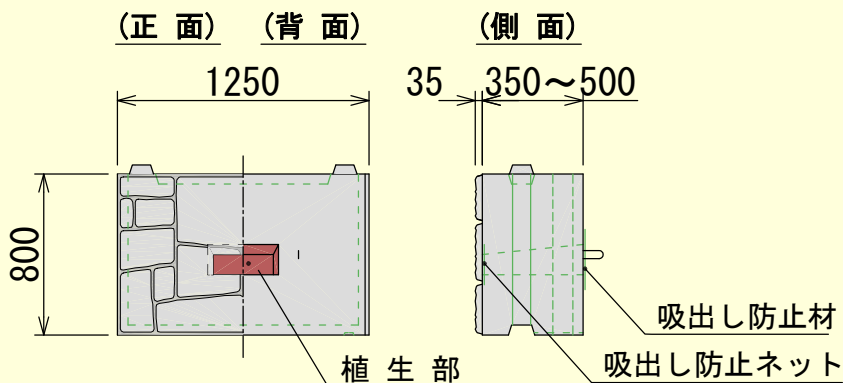


環境保全型ブロック Eco-BIG(エコ・ビッグ)

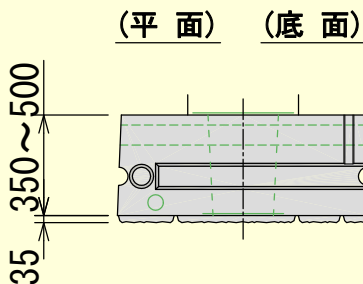
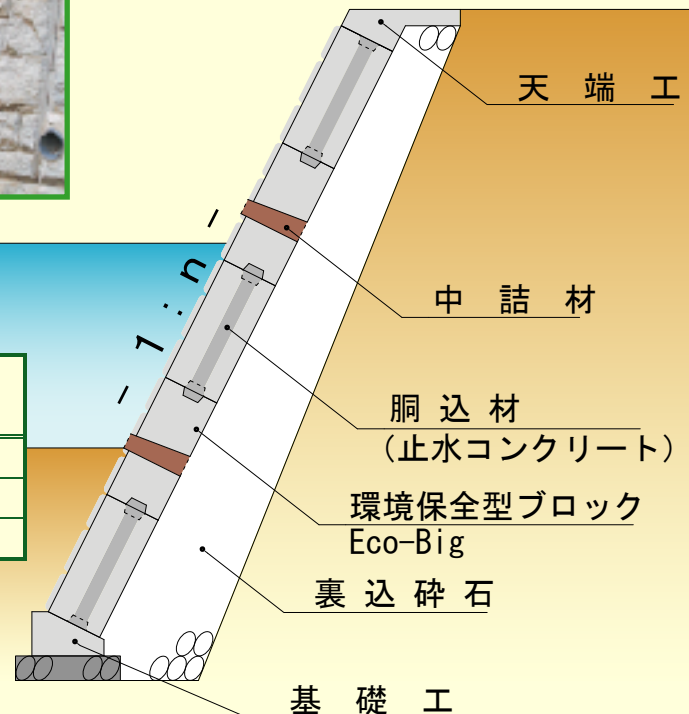
『Eco-BIG(エコ・ビッグ)』の特徴

- ・ 前面の中央に植生部分を設け、現地発生土を使用することで、自然緑化を可能と致しました。
- ・ 大きさを1個-1m²とし従来の大型ブロックと同等の施工性・経済性であります。又、割石タイプと巨石タイプの2タイプを用意しました。
- ・ 護岸の安全性・耐久性の観点からもブロック積擁壁と同等の性能が得られる構造と致しました。
- ・ 控長を35cm, 45cm, 50cmの3タイプとし種々の設計条件に対応可能と致しました。(控55cmも対応可能です。)

製品図



標準断面図



規格・寸法表

呼び名	参考質量 (kg)	胴込材容量 (m ³)	中詰材容量 (m ³)
35-A型	781	0.019	0.013
45-A型	994	0.022	0.018
50-A型	1,100	0.023	0.020

 **セキサンピーシ株式会社**

福井営業所 〒910-2145 福井市 中毘沙門 1-1-1
TEL 0776-41-7878 FAX0776-41-3893

金沢営業所 〒920-0342 金沢市 畝田西 2-25
TEL 076-266-1550 FAX076-268-1228

富山営業所 〒939-1408 砺波市 八十歩 121
TEL 0763-37-8880 FAX0763-37-1536

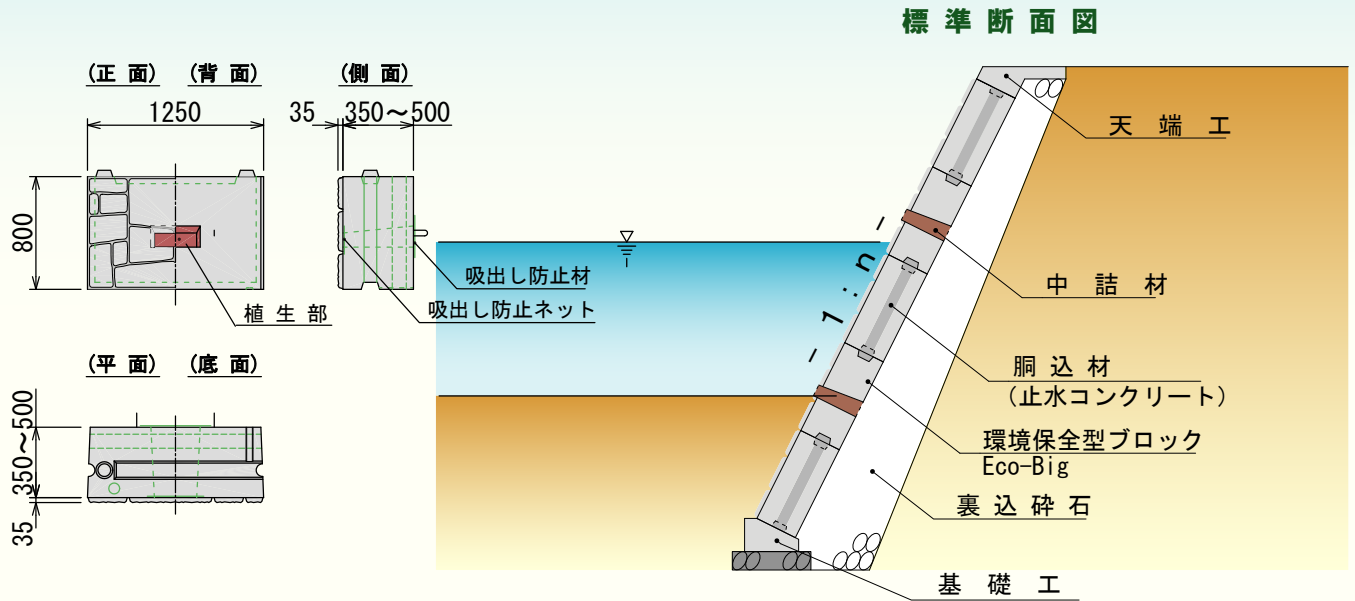
嶺南出張所 〒917-0241 小浜市 遠敷 9-605
TEL 0770-56-0958 FAX0770-56-0959

七尾営業所 〒926-0012 七尾市 万行町 5-129
TEL 0767-53-1204 FAX0767-53-2529

技術部 〒910-2145 福井市 中毘沙門 1-1-1
TEL 0776-41-7877 FAX0776-41-3893

環境保全型ブロック Eco-BIG

製品図、標準断面図



施工例

工事名：河川災害復旧工事(大味川)
施工場所：福井県福井市東大味町地係
発注者：福井市役所

工事名：河川災害16-121号(大谷川)
施工場所：福井県足羽郡美山町宇坂大谷地係
発注者：福井土木事務所



Eco-BIG+VERDY
(植生ポケット)

