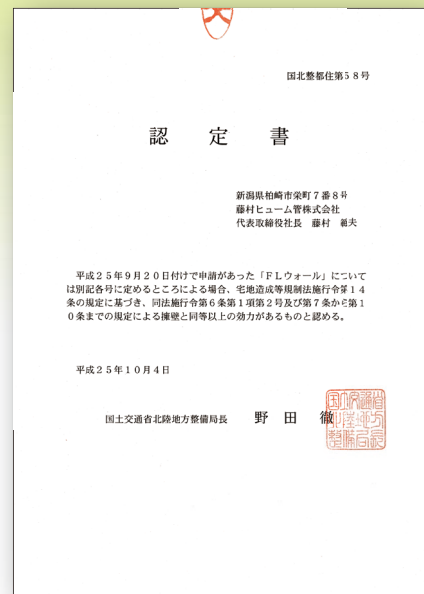


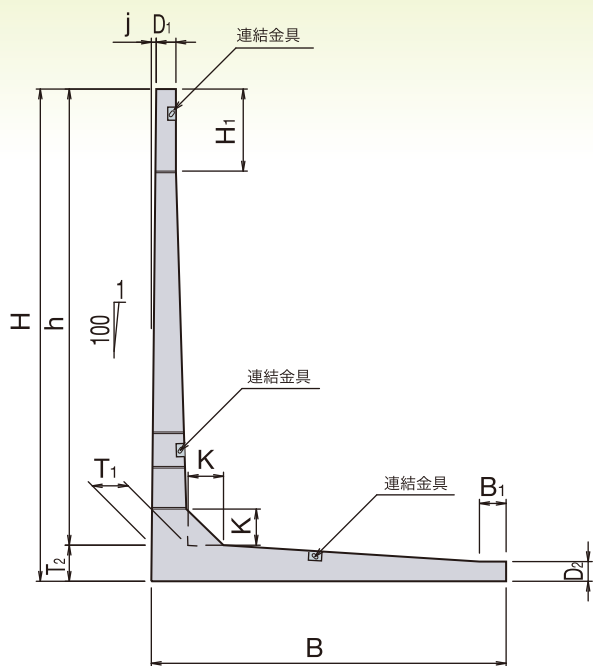
国土交通大臣認定擁壁

FLウォールⅢ

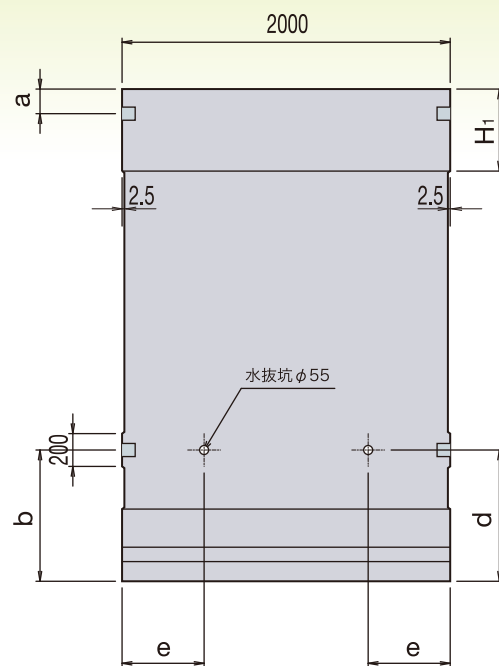


FLウォールⅢ H-600~3000

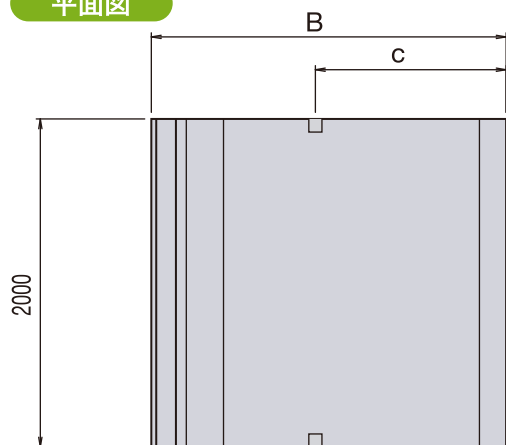
側面図



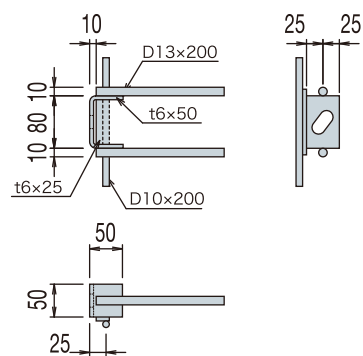
背面図



平面図



連結金具構造図



重量・寸法表

高さ H (mm)	寸 法 (mm)															参考質量 (kg)		
	B	h	H1	B1	D1	D2	T1	T2	j	K	a	b	c	d	e			
750	600	640	250	—	110	102	110	110	8	110	150	650	225	500	674			
1,000	750	890	500			100			10				375		879			
1,250	900	1,140	250			110			13				350		1,106			
1,500	1,100	1,390	500			110	15	550	1,343									
1,750	1,250	1,600	250			115	18	750	1,835									
2,000	1,450	1,850	500	50	110	150	150	20	150	750	650	500	2,074					
2,250	1,650	2,070	250	—	120	122	180	180	23	180	800	800	800	2,752				
2,500	1,800	2,320	500	100		120			180			180		25	950	2,983		
2,750	2,000	2,530	250	—		120			220			220		28	220	1,000	800	3,805
3,000	2,150	2,780	500	150		120	220	220	30			220		800	1,150	800	800	4,035
																		4,035

- 上表以外の規格高さ (H) を使用する場合は、直近上位規格を準用します。
- 上表以外の規格外の長さを使用する場合は、最小1mまで対応することが可能です。

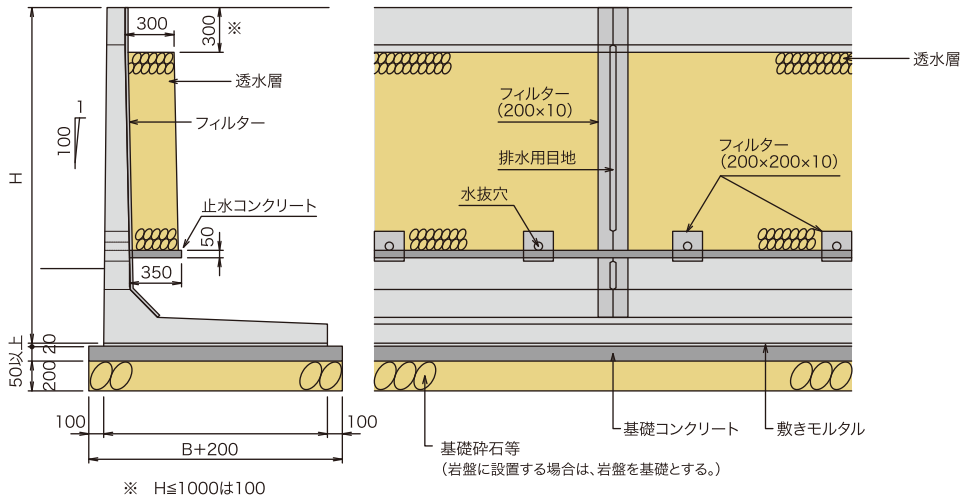
■設計条件

宅地造成等規制法施行令の規定に基づいています。

土質試験により土質の状況を確認する場合

積載荷重	$Q=10\text{kN/m}^2$
設計水平震度	0.225、0.25
土の内部摩擦角	$\phi=25^\circ\sim40^\circ$
土の単位体積重量	$\gamma_s=16\sim19\text{kN/m}^3$
コンクリートの単位体積重量	$\gamma_c=24\text{kN/m}^3$
摩擦係数	$\mu=\tan\phi$ (ただし0.6を超えない)
安全率(滑動)	常時1.5 地震時1.0
(転倒)	常時1.5 地震時1.0
支持力	必要地耐力以上

■基礎形状、目地及び透水層の施工



■基礎地盤の必要地耐力

25度タイプ使用の場合

(単位:kN/m²)

背面土の内部摩擦角(度)	背面土の単位重量(kN/mm ³)	擁壁の高さ(m)									
		0.75	1.00	1.25	1.50	1.75	2.00	2.25	2.50	2.75	3.00
25	16	50	70	80	80	100	100	110	120	130	140
	17	50	70	80	90	100	110	110	120	130	140
	18	50	70	80	90	100	110	120	130	130	150
	19	50	70	80	90	100	110	120	130	140	150
30	16	50	60	70	80	90	90	100	110	120	130
	17	50	60	70	80	90	100	100	110	120	130
	18	50	60	70	80	90	100	110	120	120	130
	19	50	60	80	80	90	100	110	120	130	140
35	16	50	60	60	70	80	90	90	100	110	120
	17	50	60	70	70	80	90	100	100	110	120
	18	50	60	70	70	80	90	100	110	120	120
	19	50	60	70	80	90	90	100	110	120	130
40	16	50	50	60	70	70	80	90	90	100	110
	17	50	50	60	70	80	80	90	100	100	110
	18	50	50	60	70	80	80	90	100	110	120
	19	50	50	60	70	80	80	90	100	110	120

■根切りの施工

必要根入れ深さ

擁壁の必要根入れ深さは、岩盤に接着して施工する場合を除き、下記のとおりとする。

土質条件	必要根入れ深さ
基礎地盤の内部摩擦角が30°未満の場合	擁壁高さ20/100以上かつ45cm以上
基礎地盤の内部摩擦角が30°以上の場合	擁壁高さ15/100以上かつ35cm以上

擁壁の高さは、地盤面より上の地上高さをいう。

 **セキサンピーシー株式会社**

www.m-sekisan.co.jp/sekisanpc/

本 社 / 〒910-2145 福井市中毘沙門町 1-1-1
TEL.0776-41-0755 FAX.0776-41-3893

技 術 部 / 〒910-2145 福井市中毘沙門町 1-1-1
TEL.0776-41-7877 FAX.0776-41-7890

福井営業所 / 〒910-2145 福井市中毘沙門町 1-1-1
TEL.0776-41-7878 FAX.0776-41-3893

嶺南出張所 / 〒917-0241 福井県小浜市遠敷 9-605
TEL.0770-56-0958 FAX.0770-56-0959

金沢営業所 / 〒920-0342 金沢市畝田西 2-25
TEL.076-266-1550 FAX.076-268-1228

七尾営業所 / 〒926-0012 石川県七尾市万行町 5-129
TEL.0767-53-1204 FAX.0767-53-2529

富山営業所 / 〒939-1408 富山県砺波市八十歩 121
TEL.0763-37-8880 FAX.0763-37-1536

福井工場 / 〒910-2145 福井市中毘沙門町 1-1-1
TEL.0776-41-0756 FAX.0776-41-3893

石川工場 / 〒926-0012 石川県七尾市万行町 5-129
TEL.0767-53-1204 FAX.0767-53-2529

富山工場 / 〒939-1408 富山県砺波市八十歩 121
TEL.0763-37-1122 FAX.0763-37-1536