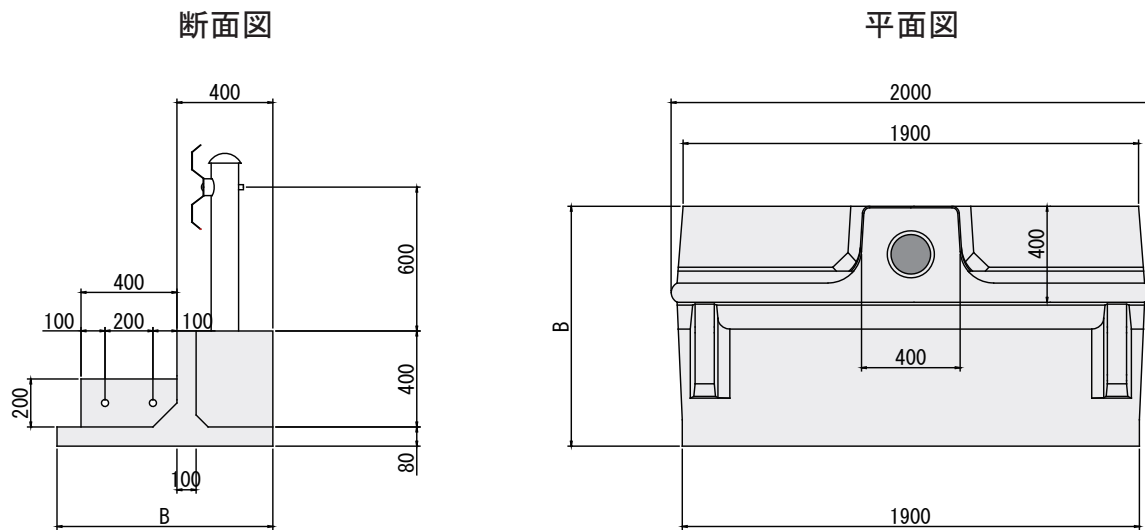


プレガードII PG基礎（独立防護柵基礎）



(10.0m当り)

呼び名	底板長 B (mm)	参考質量 (kg)	延長 (m)							間詰コンクリート (m3)	間詰コンクリート型枠 (m2)
			8	10	12	14	16	18	20		
BC - 800	800	657					○	○	○	0.08	0.2
BC - 900	900	693			○	○	○	○	○		
BC - 1,000	1,000	728		○	○	○	○	○	○		
BC - 1,100	1,100	764	○	○	○	○	○	○	○		

