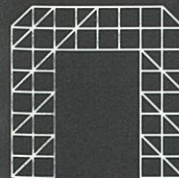


ROAD



ガードブロック

セキサンピーシー株式会社

本社 〒910-0857 福井市豊島1-3-1
☎0776-20-3380 FAX0776-20-3334

技術部 〒910-0857 福井市豊島1-3-1
☎0776-20-3307 FAX0776-20-3334

生産管理部 〒910-2145 福井市中毘沙門町1-1-1
☎0776-41-0755 FAX0776-41-3893

福井営業部 〒910-0857 福井市豊島1-3-1
☎0776-20-3380 FAX0776-20-3334

嶺南出張所 〒917-0241 小浜市遠敷9-605
☎0770-56-0958 FAX0770-56-0959

金沢営業部 〒920-0342 金沢市畝田西2-25
☎076-266-1550 FAX076-268-1228

七尾営業部 〒926-0012 石川県七尾市万行町5-129
☎0767-53-1204 FAX0767-53-2529

富山営業部 〒939-8211 富山市二口町146-2
☎076-422-6800 FAX076-422-6811

福井工場 〒910-2145 福井市中毘沙門町1-1-1
☎0776-41-0755 FAX0776-41-3893

石川工場 〒926-0012 石川県七尾市万行町5-129
☎0767-53-1204 FAX0767-53-2529

富山工場 〒939-1408 富山県砺波市八十歩121
☎0763-37-1122 FAX0763-37-1536

●ガードブロック

製品図	1
配筋図	2
施工要領図と歩掛表	3

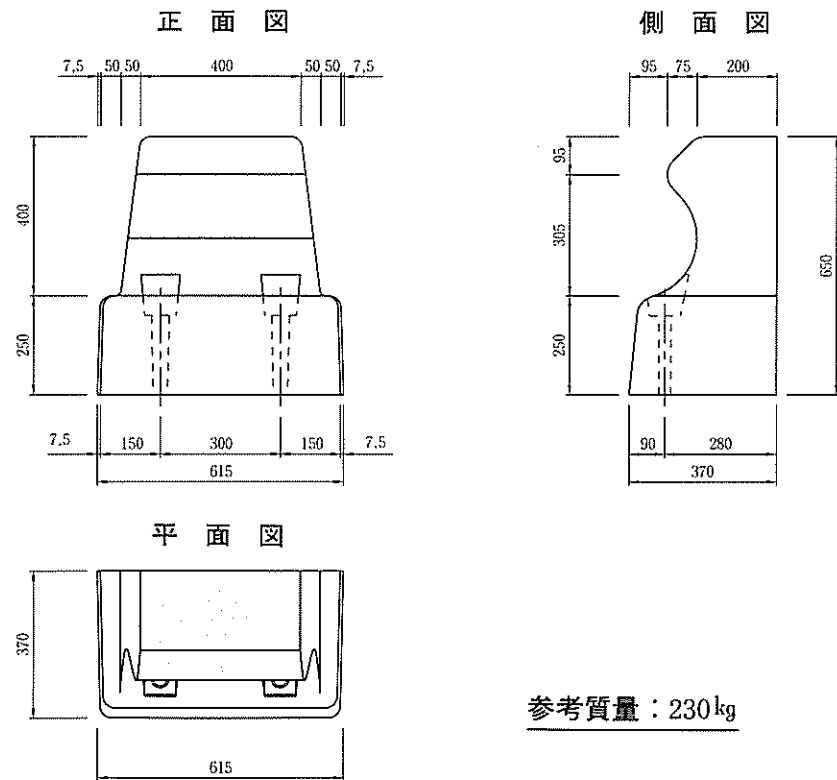
●駒止め

製品図と組立図	4
施工要領図と歩掛表	5

ガードブロック

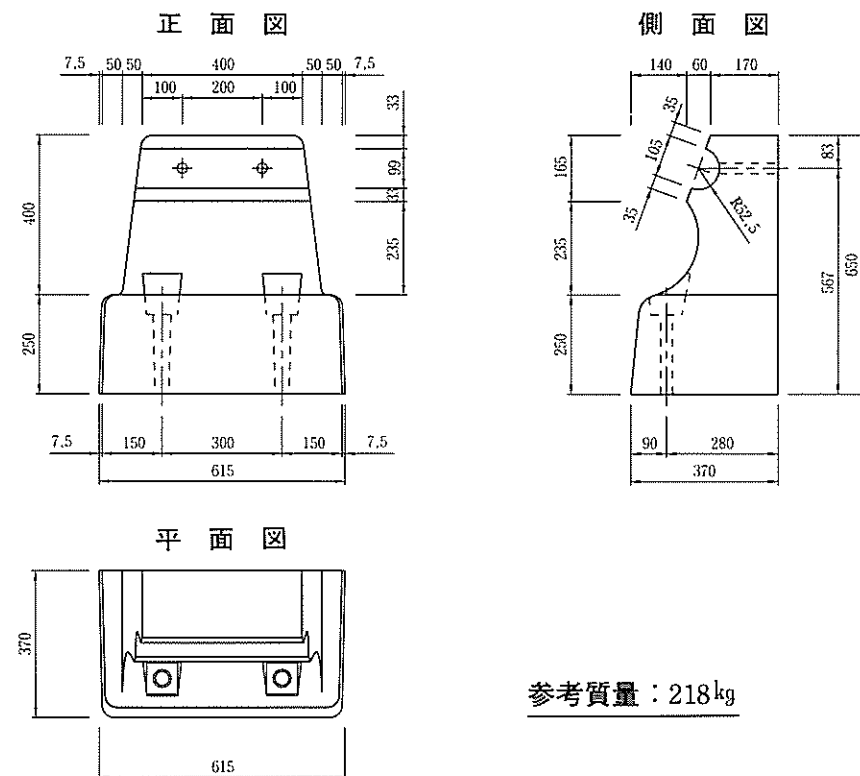
ガードブロック

標準タイプ



参考質量：230kg

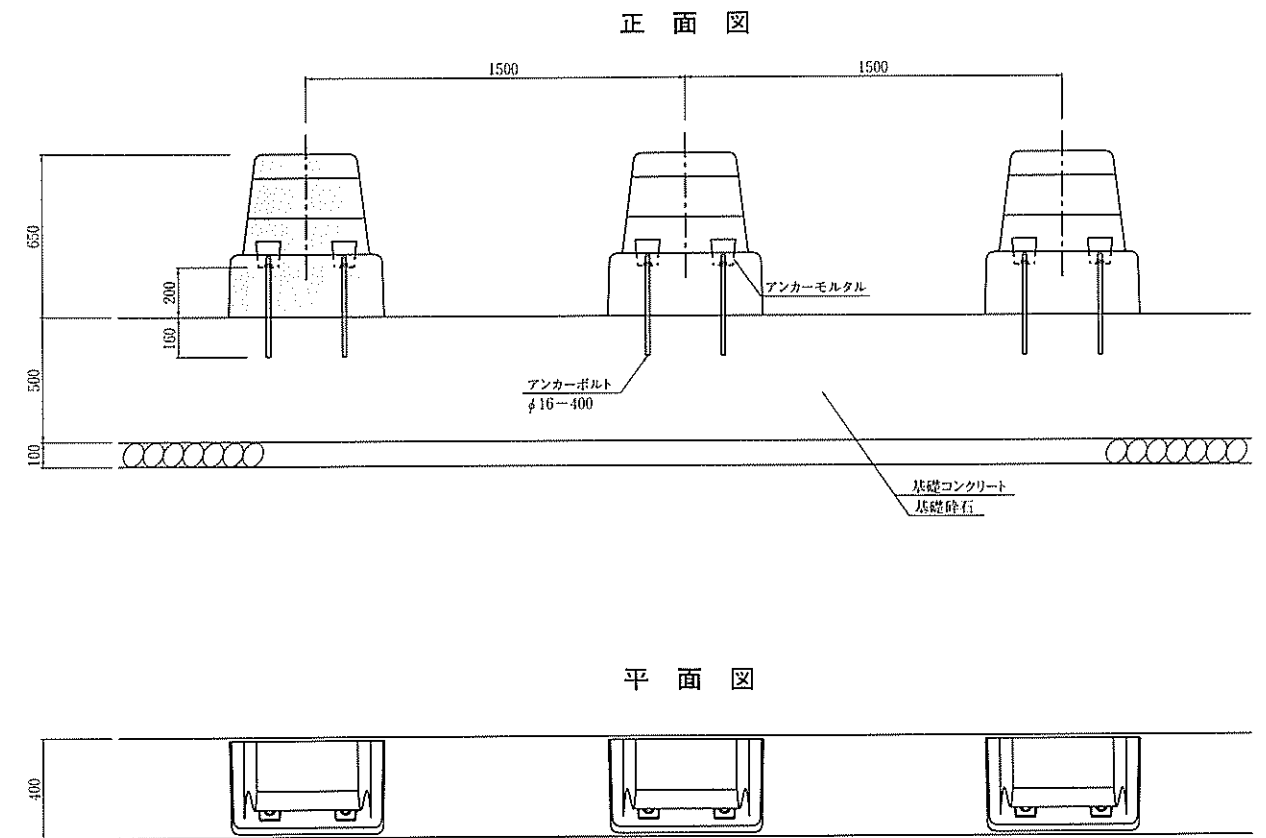
間伐材タイプ



参考質量：218kg

ガードブロック

ガードブロック(標準タイプ)施工要領図



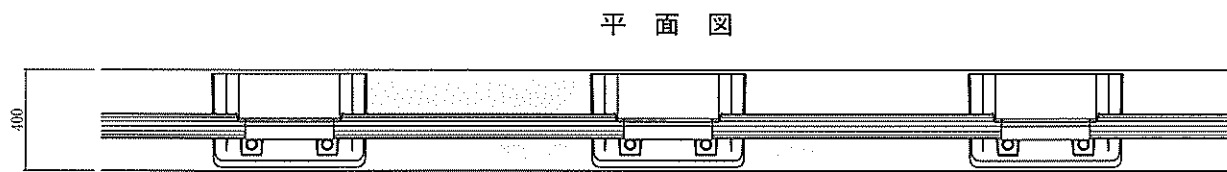
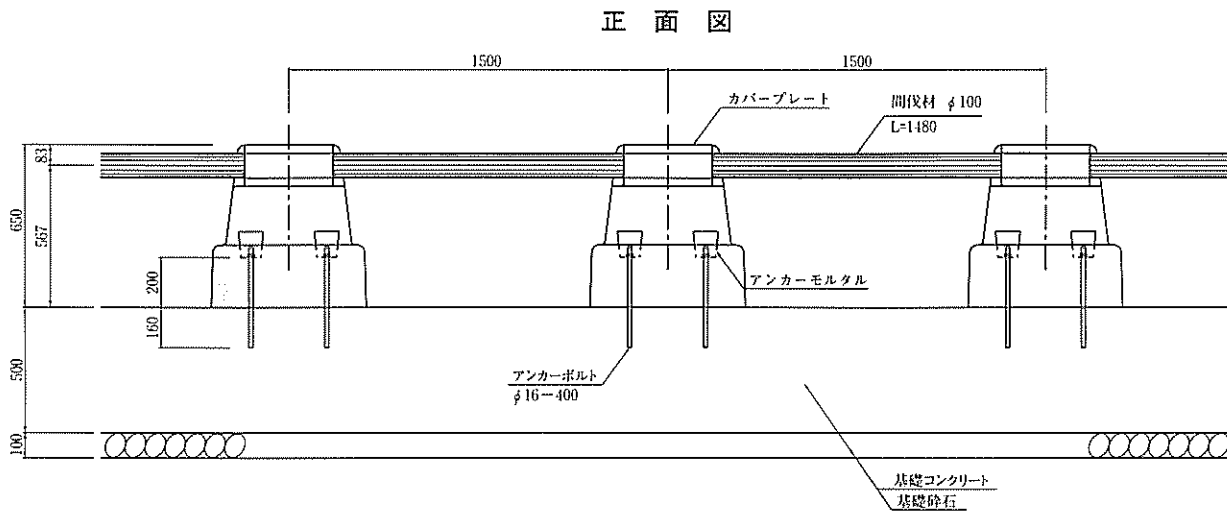
施工標準歩掛表 (標準タイプ)

(施工延長 150m 当り)

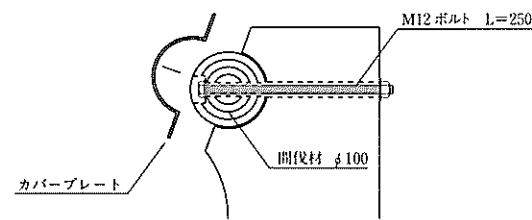
名称	数量	単位	規格
ガードブロック	101	個	W=230kg
世話役	2.42	人	
ブロック工	4.04	人	
普通作業員	12.12	人	
トラッククレーン	1.05	日	4.8~4.9t 吊
アンカーボルト	202	本	φ16-400mm
アンカーモルタル	0.07	m ³	
基礎工	1	式	

ガードブロック

ガードブロック(間伐材タイプ)施工要領図



間伐材取付図



施工標準歩掛表 (間伐材タイプ)

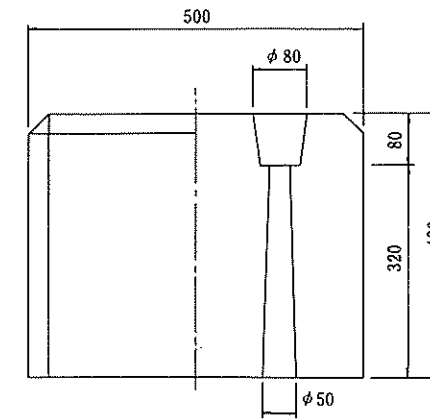
(施工延長 150m 当り)

名称	数量	単位	規格
ガードブロック	101	個	W=218kg
世話役	2.42	人	
ブロック工	4.04	人	
普通作業員	12.12	人	
トラッククレーン	1.05	日	4.8~4.9t 吊
アンカーボルト	202	本	φ16-400mm
アンカーモルタル	0.07	m ³	
間伐材	100	本	φ100-1480mm、ACQ加工済
付属部品	1	式	カバープレート、止金具
基礎工	1	式	

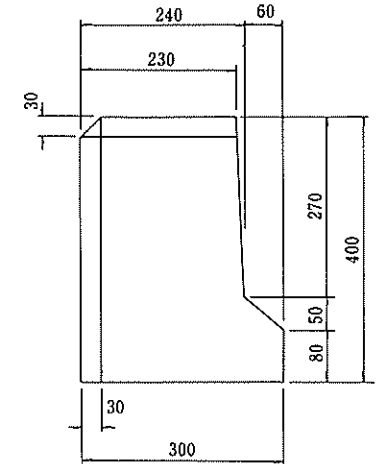
駒止め

駒止めブロック

正面図 断面図

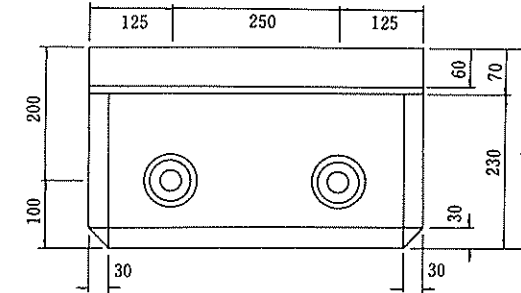


側面図

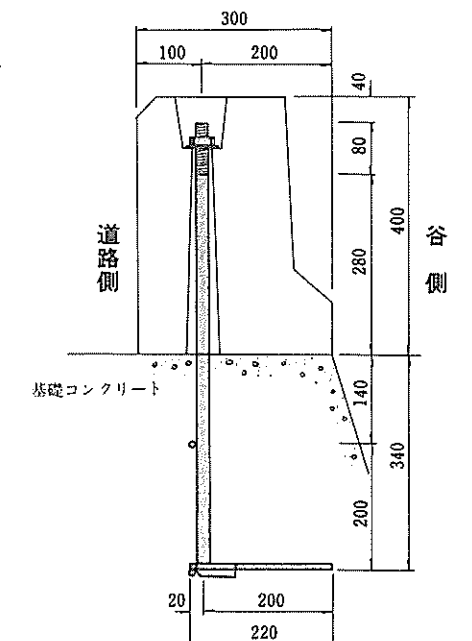
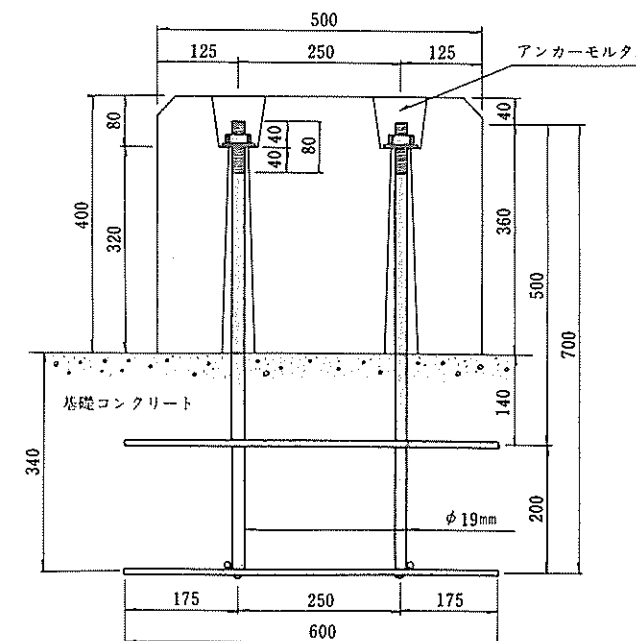


参考質量：110kg

平面図



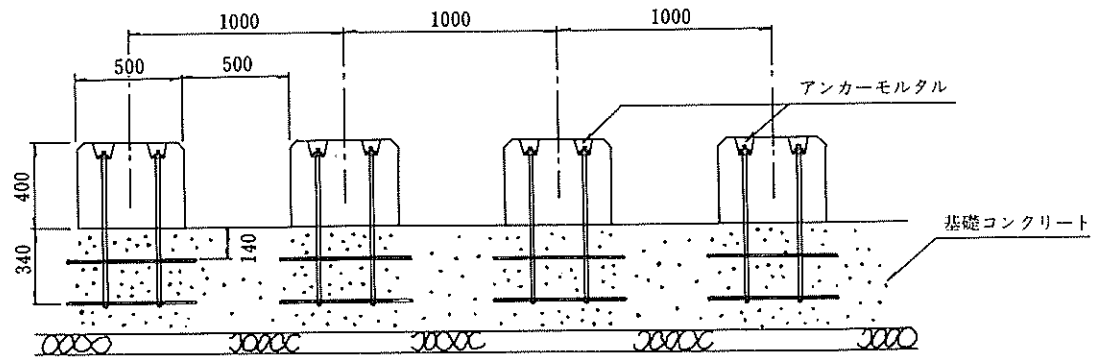
組立図



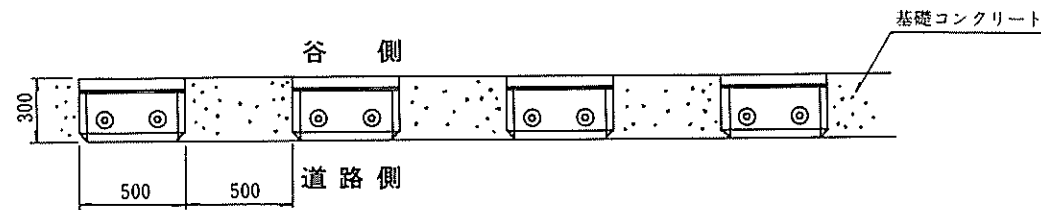
駒止め

施工要領図

正面図



平面図



施工標準歩掛表

施工延長 150m

名称	数量	単位	摘要
駒止めブロック	150	個	W=110kg/個
付属部品	150	組	アンカーボルト、ナット等
アンカーモルタル	0.09	m ³	
土木一般世話役	1.0	人	
土工	11.0	人	

MEMO