

# 大型張ブロック

## 『大型張ブロック』の特徴

### ■ 周辺景観との調和（景観に応じた選定）

- 表面は擬石模様の大型張ブロックで、自然環境と美しくマッチします。  
標準型に加え、ポーラスコンクリートやJB工法（コンクリート表面に植物活性材を混入し吸水性、保水性のあるコンクリート層にすることにより、苔や藻類の繁殖を促進させる工法）にすることにより、さらに自然環境にマッチすることが可能です。

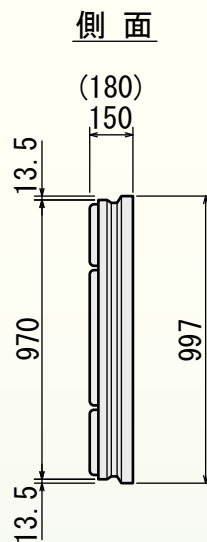
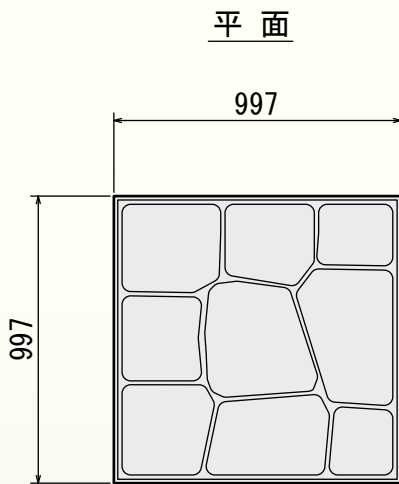
### ■ スピーディーな施工性

- 使用個数が1個/m<sup>2</sup>と少なくてすみ、速やかな施工が可能です。

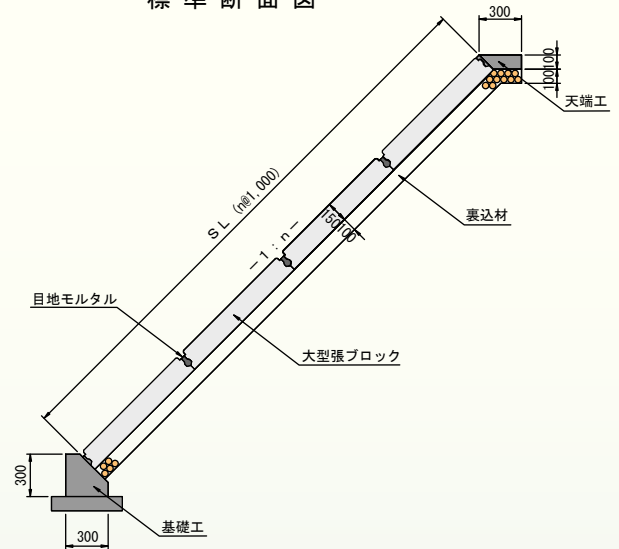
### ■ その他

- 表面の突起が、流速に対しては粗度、法面部においては足掛かりとしての効用を備えております。

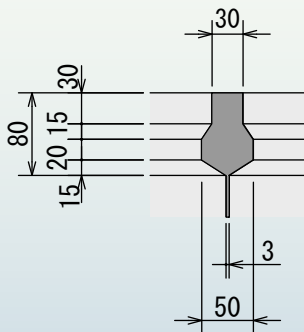
## 製品図



標準断面図



目地部詳細図



呼び名	参考質量 (kg)	目地モルタル (m <sup>3</sup> /1個)
150型	315	0.0052
180型	384	

### ■ 施工現場写真



 **セキサンピーシー株式会社**

福井営業所 〒910-2145 福井市 中毘沙門 1-1-1  
TEL 0776-41-7878 FAX0776-41-3893

金沢営業所 〒920-0342 金沢市 畝田西 2-25  
TEL 076-266-1550 FAX076-268-1228

富山営業所 〒939-1408 砺波市 八十歩 121  
TEL 0763-37-8880 FAX0763-37-1536

嶺南出張所 〒917-0241 小浜市 遠敷 9-605  
TEL 0770-56-0958 FAX0770-56-0959

七尾営業所 〒926-0012 七尾市 万行町 5-129  
TEL 0767-53-1204 FAX0767-53-2529

技術部 〒910-2145 福井市 中毘沙門 1-1-1  
TEL 0776-41-7877 FAX0776-41-3893