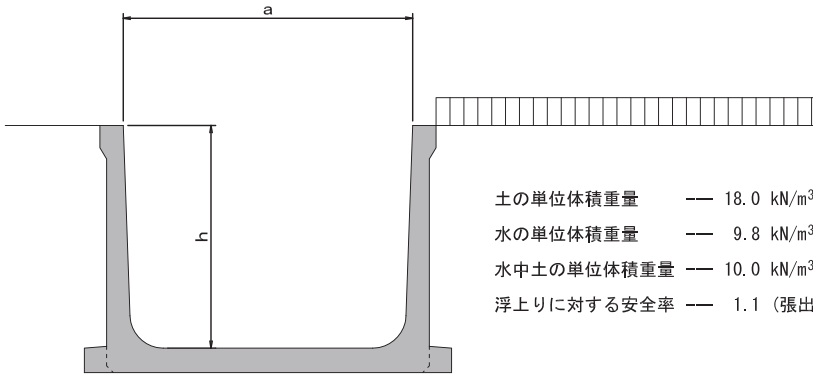


農業土木事業協会規格 大型（排水）フリーム

特徴

- ・ 農業土木事業協会規格に準じた、鉄筋コンクリート大型フリームです。
- ・ 載荷重と土質条件によって種類が区分されています。
- ・ 高さ (h) 0.7m×上幅 (a) 1.0m～高さ (h) 2.0m×上幅 (a) 3.0mを規格化しています。
- ・ 浮力対策として底版に張出部を設けたタイプも対応可能です。

設計条件



種類	載荷重 (kN/m ²)	土のせん断抵抗角 (°)
I種	10.0	30
II種	15.0	25
III種	20.0	20

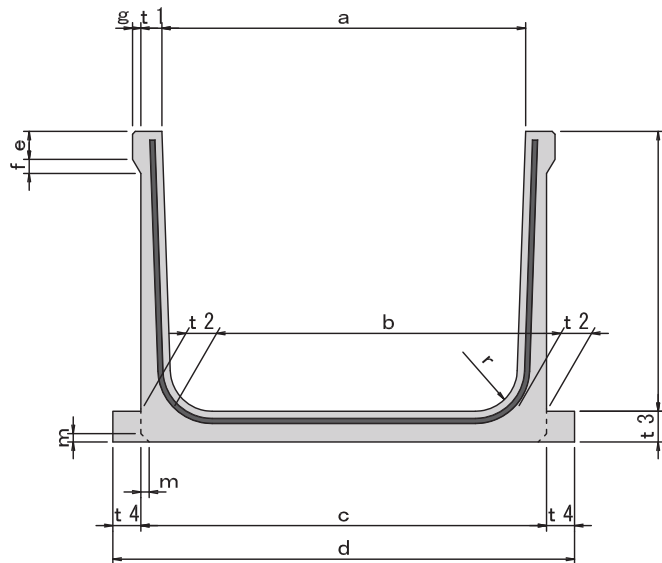
※III種の適用規格は、h700～1600とする。

I～III種の対応は、配筋により対応いたします。
 製品の形状・寸法は、I～III種共通です。

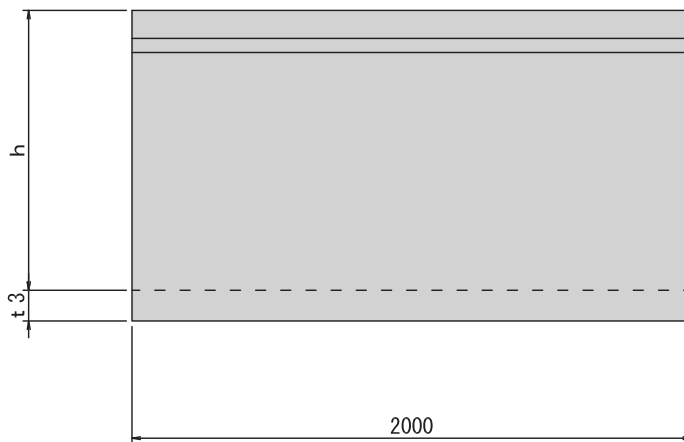
施工写真



寸法及び規格

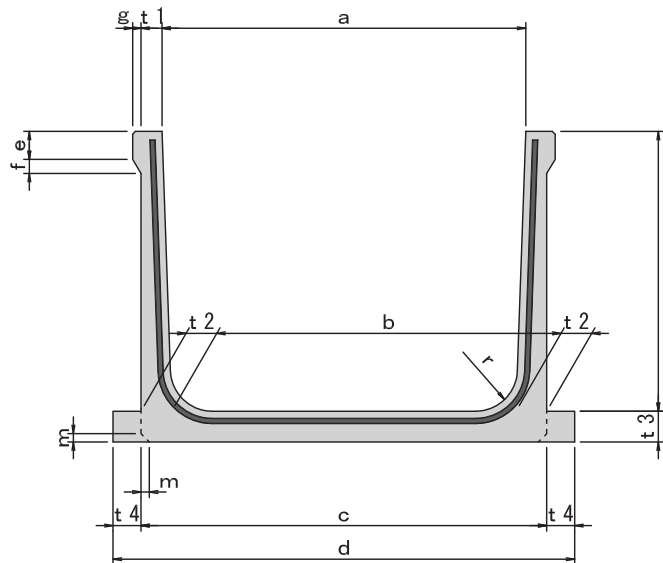


※d, t4の寸法値は張出有製品にのみ適用
※mの寸法値は張出無製品にのみ適用

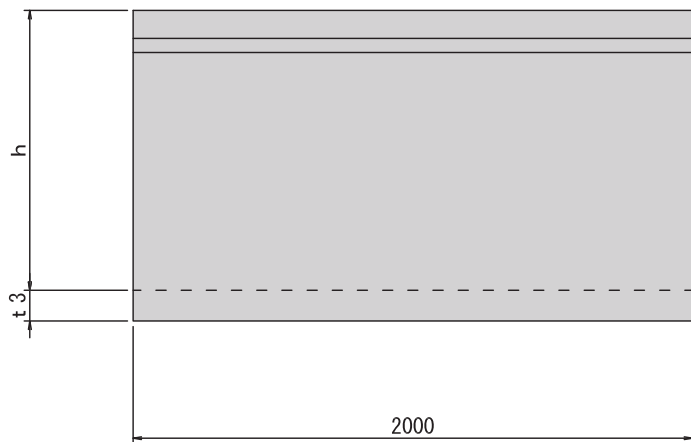


呼び名 高さ(h) × 上幅(a)	寸法(mm)												参考質量(kg)	
	b	c	d	e	f	g	t1	t2	t3	t4	r	m	張出有	張出無
700 × 1,000	950	1,140	1,140	100	50	30	70	95	95	0	100	30		1,100
	1,050	1,240	1,240							0			1,150	
	1,150	1,340	1,340							0			1,190	
	1,250	1,440	1,540							50			1,280	1,240
	1,350	1,540	1,640							50			1,330	1,280
	1,450	1,640	1,740							50			1,370	1,320
	1,550	1,740	1,840							50			1,420	1,370
	1,650	1,840	2,040							100			1,510	1,410
	1,750	1,940	2,140							100			1,550	1,460
	1,850	2,040	2,240							100			1,600	1,500
700 × 1,100	1,950	2,140	2,340	100	1,640	1,550								
	950	1,140	1,140	100	50	30	70	95	95	0	100	30		1,180
	1,050	1,240	1,240							0			1,220	
	1,150	1,340	1,440							50			1,320	1,270
	1,250	1,440	1,540							50			1,360	1,310
	1,350	1,540	1,640							50			1,410	1,360
	1,450	1,640	1,740							50			1,450	1,400
	1,550	1,740	1,940							100			1,540	1,450
	1,650	1,840	2,040							100			1,590	1,490
	1,750	1,940	2,140							100			1,630	1,540
1,850	2,040	2,240	100							1,670			1,580	
700 × 1,200	1,950	2,140	2,340	100	1,720	1,630								
	950	1,150	1,150	100	50	30	75	100	100	0	100	30		1,330
	1,050	1,250	1,250							0			1,380	
	1,150	1,350	1,450							50			1,480	1,420
	1,250	1,450	1,550							50			1,520	1,470
	1,350	1,550	1,650							50			1,570	1,520
	1,450	1,650	1,750							50			1,620	1,570
	1,550	1,750	1,950							100			1,710	1,610
	1,650	1,850	2,050							100			1,760	1,660
	1,750	1,950	2,150							100			1,800	1,710
1,850	2,050	2,250	100							1,850			1,750	
700 × 1,300	1,950	2,150	2,350	100	1,900	1,800								
	930	1,150	1,150	100	50	30	75	110	110	0	150	30		1,540
	1,030	1,250	1,250							0			1,590	
	1,130	1,350	1,350							0			1,640	
	1,230	1,450	1,550							50			1,750	1,690
	1,330	1,550	1,650							50			1,800	1,740
	1,430	1,650	1,750							50			1,850	1,800
	1,530	1,750	1,950							50			1,900	1,850
	1,630	1,850	2,050							100			2,010	1,900
	1,730	1,950	2,150							100			2,060	1,950
1,830	2,050	2,250	100							2,110			2,000	
700 × 1,400	1,930	2,150	2,350	100	2,160	2,050								

寸法及び規格

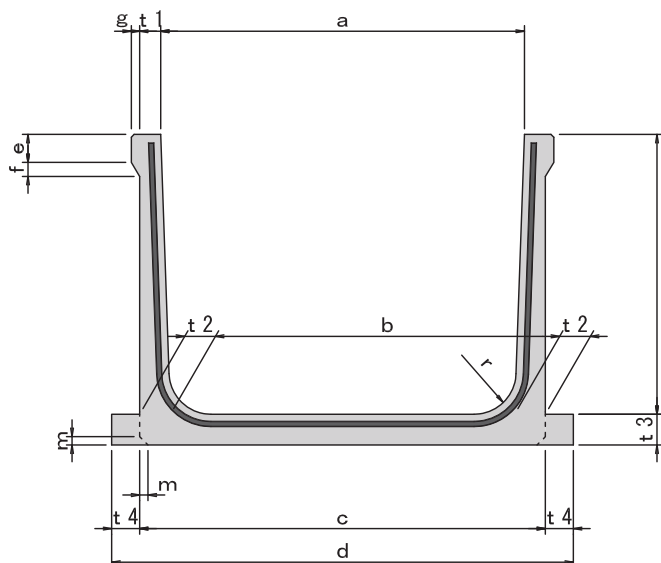


※ d, t4の寸法値は張出有製品にのみ適用
※ mの寸法値は張出無製品にのみ適用

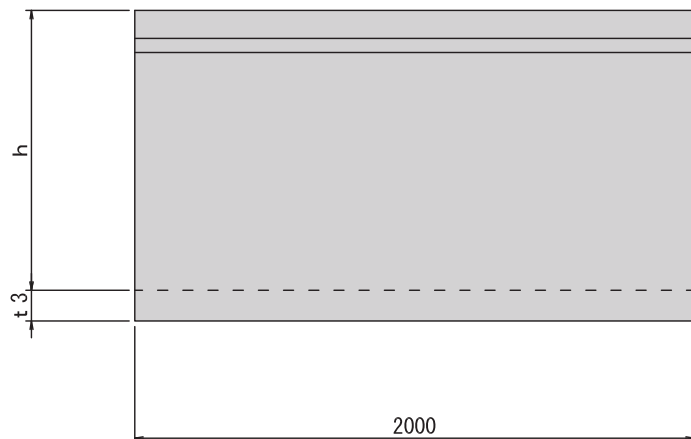


呼び名 高さ(h) × 上幅(a)	寸法(mm)												参考質量(kg)	
	b	c	d	e	f	g	t1	t2	t3	t4	r	m	張出有	張出無
1,100 × 1,100	1,030	1,260	1,260	100	50	30	80	115	115	0	150	30		1,760
× 1,200	1,130	1,360	1,360							0			1,820	
× 1,300	1,230	1,460	1,460							0			1,870	
× 1,400	1,330	1,560	1,660							50			1,980	1,920
× 1,500	1,430	1,660	1,760							50			2,040	1,980
× 1,600	1,530	1,760	1,860							50			2,090	2,030
× 1,700	1,630	1,860	1,960							50			2,140	2,090
× 1,800	1,730	1,960	2,160							100			2,250	2,140
× 1,900	1,830	2,060	2,260							100			2,310	2,190
× 2,000	1,930	2,160	2,360							100			2,360	2,250
× 2,100	2,030	2,260	2,460							100			2,420	2,300
1,200 × 1,200	1,120	1,370	1,370							100			50	30
× 1,300	1,220	1,470	1,470	0	2,120									
× 1,400	1,320	1,570	1,570	0	2,180									
× 1,500	1,420	1,670	1,770	50	2,300	2,240								
× 1,600	1,520	1,770	1,870	50	2,360	2,300								
× 1,700	1,620	1,870	1,970	50	2,420	2,360								
× 1,800	1,720	1,970	2,070	50	2,480	2,410								
× 1,900	1,820	2,070	2,270	100	2,600	2,470								
× 2,000	1,920	2,170	2,370	100	2,650	2,530								
× 2,100	2,020	2,270	2,470	100	2,710	2,590								
× 2,200	2,120	2,370	2,570	100	2,770	2,650								
1,300 × 1,300	1,210	1,490	1,490	100	50	30	95	140	140		0	150		
× 1,400	1,310	1,590	1,590							0	2,550			
× 1,500	1,410	1,690	1,690							0	2,620			
× 1,600	1,510	1,790	1,790							0	2,690			
× 1,700	1,610	1,890	1,990							50	2,820		2,750	
× 1,800	1,710	1,990	2,090							50	2,890		2,820	
× 1,900	1,810	2,090	2,190							50	2,950		2,880	
× 2,000	1,910	2,190	2,390							100	3,090		2,950	
× 2,100	2,010	2,290	2,490							100	3,150		3,020	
× 2,200	2,110	2,390	2,590							100	3,220		3,080	
× 2,300	2,210	2,490	2,690							100	3,280		3,150	
1,400 × 1,400	1,310	1,610	1,610							100	50		30	105
× 1,500	1,410	1,710	1,710	0	2,960									
× 1,600	1,510	1,810	1,810	0	3,030									
× 1,700	1,610	1,910	1,910	0	3,100									
× 1,800	1,710	2,010	2,110	50	3,240	3,170								
× 1,900	1,810	2,110	2,210	50	3,310	3,240								
× 2,000	1,910	2,210	2,310	100	3,380	3,310								
× 2,100	2,010	2,310	2,410	100	3,450	3,380								
× 2,200	2,110	2,410	2,610	100	3,600	3,450								
× 2,300	2,210	2,510	2,710	100	3,670	3,520								
× 2,400	2,310	2,610	2,810	100	3,740	3,590								

寸法及び規格



※ d, t4の寸法値は張出有製品にのみ適用
※ mの寸法値は張出無製品にのみ適用



呼び名 高さ(h) × 上幅(a)	寸法(mm)												参考質量(kg)	
	b	c	d	e	f	g	t1	t2	t3	t4	r	m	張出有	張出無
1,500 × 1,700	1,600	1,920	1,920	100	50	30	110	160	160	0	250	30		3,490
	1,700	2,020	2,020							0			3,570	
	1,800	2,120	2,220							50			3,720	3,650
	1,900	2,220	2,320							50			3,800	3,720
	2,000	2,320	2,420							50			3,880	3,800
	2,100	2,420	2,520							50			3,950	3,870
	2,200	2,520	2,720							100			4,100	3,950
	2,300	2,620	2,820							100			4,180	4,020
	2,400	2,720	2,920							100			4,250	4,100
	2,500	2,820	3,020							100			4,330	4,170
1,600 × 1,800	1,690	2,030	2,030	100	50	30	115	170	170	0	250	30		3,910
1,790	2,130	2,130	0							3,990				
1,890	2,230	2,330	50							4,160			4,070	
1,990	2,330	2,430	50							4,240			4,150	
2,090	2,430	2,530	50							4,320			4,230	
2,190	2,530	2,630	50							4,400			4,310	
2,290	2,630	2,830	100							4,560			4,390	
2,390	2,730	2,930	100							4,640			4,470	
2,490	2,830	3,030	100							4,720			4,550	
2,590	2,930	3,130	100							4,800			4,630	
1,800 × 2,000	1,880	2,240	2,240	100	50	30	120	180	180	0	250	30		4,580
1,980	2,340	2,440	50							4,750			4,670	
2,080	2,440	2,540	50							4,840			4,750	
2,180	2,540	2,640	50							4,920			4,830	
2,280	2,640	2,840	100							5,090			4,920	
2,380	2,740	2,940	100							5,180			5,000	
2,480	2,840	3,040	100							5,260			5,090	
2,580	2,940	3,140	100							5,350			5,170	
2,680	3,040	3,240	100							5,430			5,260	
2,780	3,140	3,340	100							5,520			5,340	
2,000 × 2,400	2,270	2,650	2,750	100	50	30	125	190	190	50	250	30	5,570	5,480
2,370	2,750	2,950	100							5,750			5,560	
2,470	2,850	3,050	100							5,840			5,650	
2,570	2,950	3,150	100							5,930			5,740	
2,670	3,050	3,250	100							6,020			5,830	
2,770	3,150	3,350	100							6,100			5,920	
2,870	3,250	3,450	100							6,190			6,010	