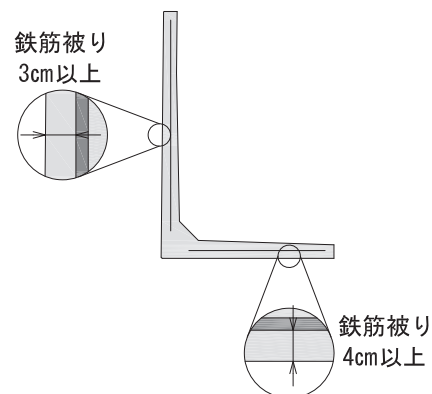


# 宅地造成用 L 型擁壁

## SCP

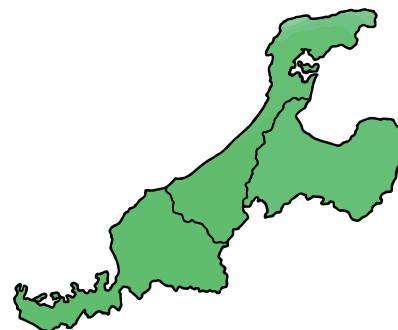
### 特徴

- ・「建築基準法 施工令第 79 条」準拠
- ・底版に開口があるためモルタル充填工法による施工が可能
- ・製品同士を連結金具で連結させることが可能
- ・前面勾配がほぼ垂直であるため（1%）土地の有効活用が可能



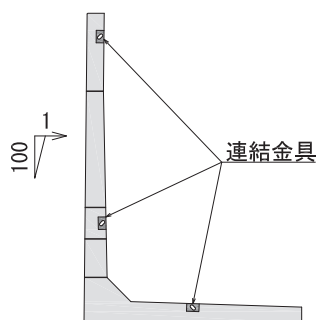
### 設計条件

	SCP
載荷重	Q=10kN/m <sup>2</sup>
土のせん断抵抗角	Φ 25° ~ 45°
土の単位体積重量	γ s=18kN/m <sup>3</sup>
コンクリートの単位体積重量	γ c=24kN/m <sup>3</sup>
摩擦係数	μ=tanΦ (但し0.6を超えない)
設計水平震度	kh=0.200 (中地震時)
安全率 (滑動)	常時1.5 地震時1.0
安全率 (転倒)	常時1.5 地震時1.0
支持力	必要地耐力以上

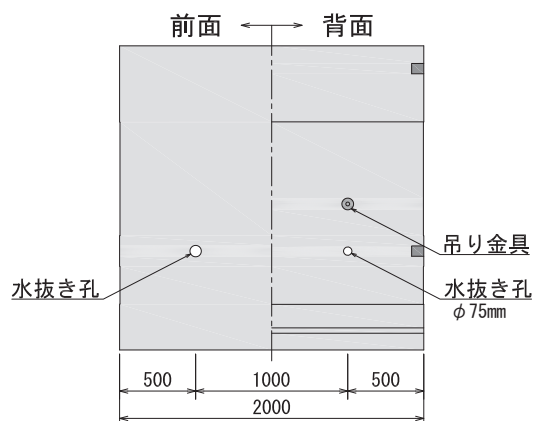


### 製品概要図

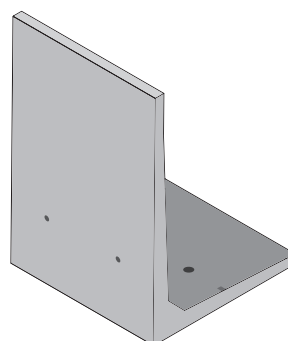
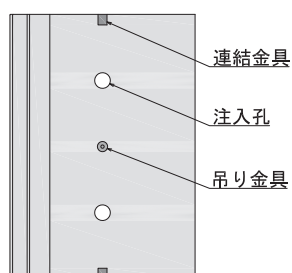
側面図



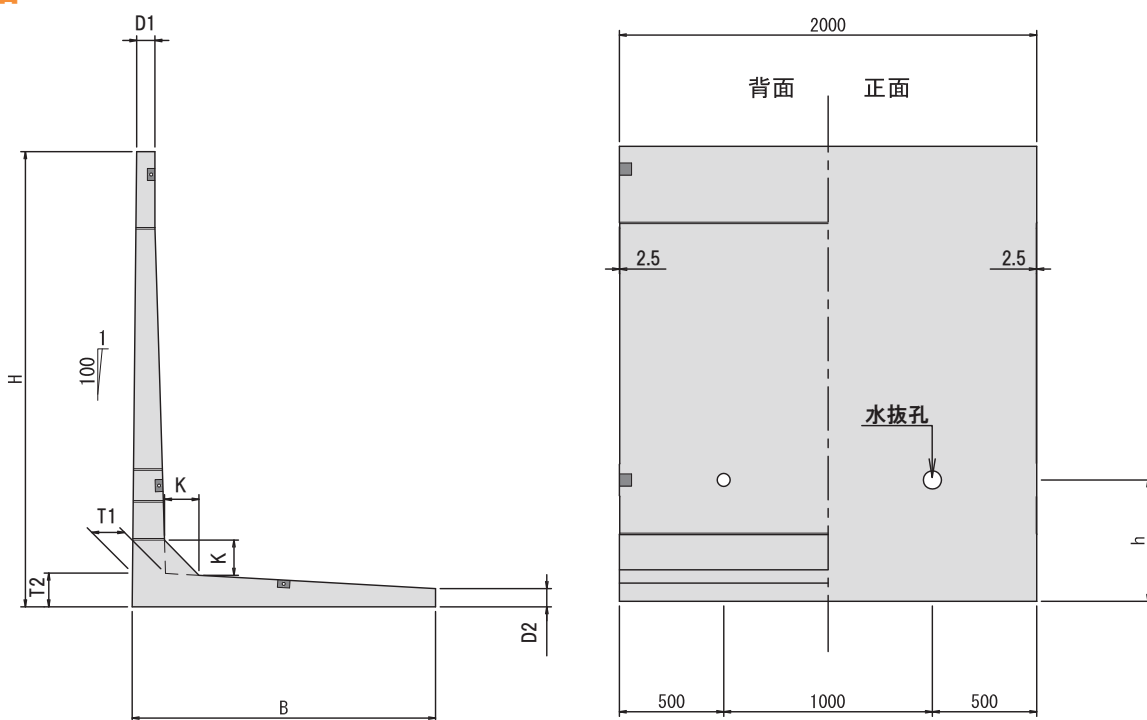
正面図



図面平



寸法及び規格



呼び名 (H)	寸法 (mm)							参考質量 (kg)	必要地耐力 (kN/m <sup>2</sup> )											
	B	h	D1	D2	T1	T2	K													
600	600	450	110	102	110	110	110	595	36											
700	600	550						648	45											
750	600	600						674	50											
800	750	600		100				774	45											
900	750							827	54											
1,000	750							879	64											
1,100	900			650				110	1,027	62										
1,200	900								1,079	71										
1,250	900								1,106	77										
1,300	1,100							120	116	150	150	150	1,238	67						
1,400	1,100												1,291	75						
1,500	1,100												1,343	84						
1,600	1,200		800		110	180	180		180				1,728	86						
1,700	1,200												1,781	96						
1,750	1,200												1,807	101						
1,800	1,400	120			128								220	220	220	1,942	90			
1,900	1,400															1,995	98			
2,000	1,400															2,048	107			
2,100	1,500			800	120											180	180	180	2,576	109
2,200	1,500																		2,634	118
2,250	1,500																		2,662	123
2,300	1,700				120			120		220	220	220							2,810	112
2,400	1,700																		2,868	121
2,500	1,700																		2,925	130
2,600	1,800		120			131	220	220	220										3,598	131
2,700	1,800																		3,655	141
2,750	1,800																		3,684	146
2,800	2,000	120				120							220	220	220				3,833	134
2,800	2,000																		3,891	143
2,900	2,000																		3,949	152
3,000	2,000																			