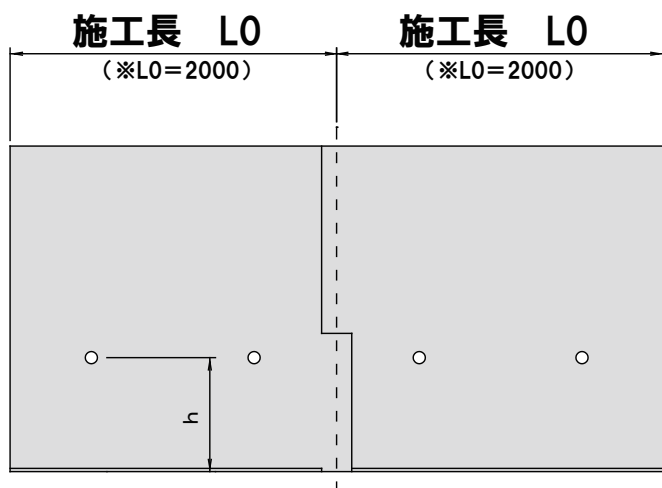


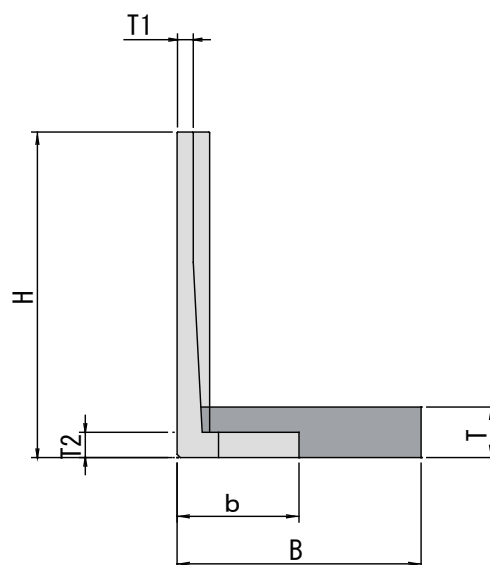
L型擁壁コーナー用 H1000 ~ 2000

寸法及び規格

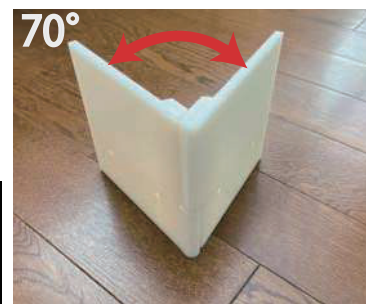
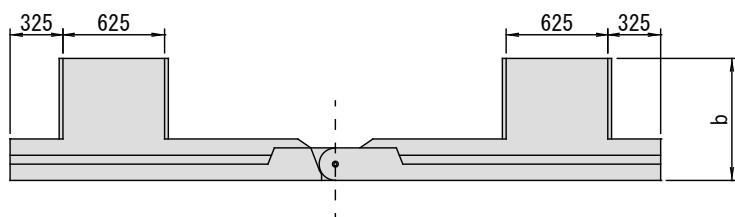
正面図



側面図



平面図



3Dプリンタによる模型

呼び名 (H)	寸法 (mm)					参考質量 (kg)		
	B	T	b	h	T1	T2	右用	左用
1,000	850	270	600	650	100	125	696	714
1,100	950						756	765
1,200	1,000						816	816
1,250	1,000						846	842
1,300	1,050						876	867
1,400	1,100						936	918
1,500	1,200	310	750	700	155	996	969	
1,600	1,250					1,198	1,208	
1,700	1,300					1,258	1,259	
1,750	1,350					1,288	1,284	
1,800	1,350					1,318	1,310	
1,900	1,400					1,378	1,361	
2,000	1,500					1,438	1,412	

