

# VS柵

## 特徴

- ・VS側溝（縦断用）と総幅が同じのため、柵の張り出しがなく、きれいに収まります。
- ・鉄の受枠により角欠けを防止します。（滑り止め加工付き）
- ・側面には切り溝がありカットしやすくなっています。
- ・落ち葉や紙屑等の侵入を防ぐ、ゴミかごが取り付けられます。

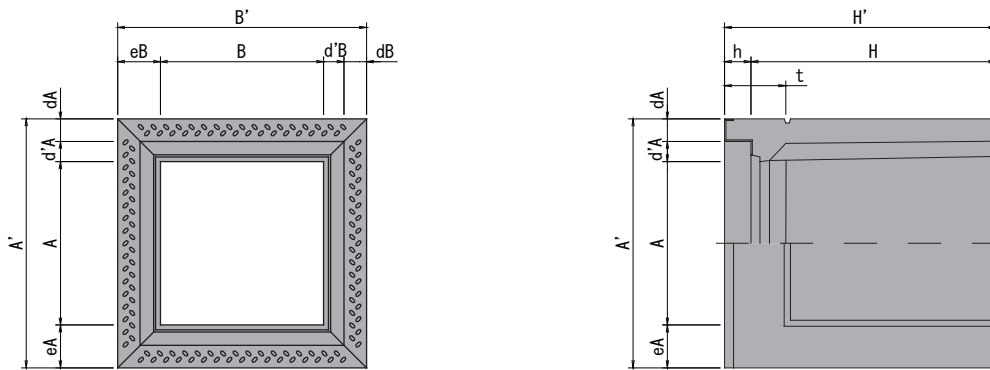
## 製品写真



## 施工写真



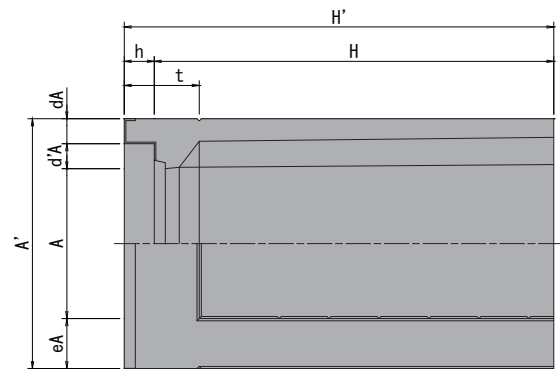
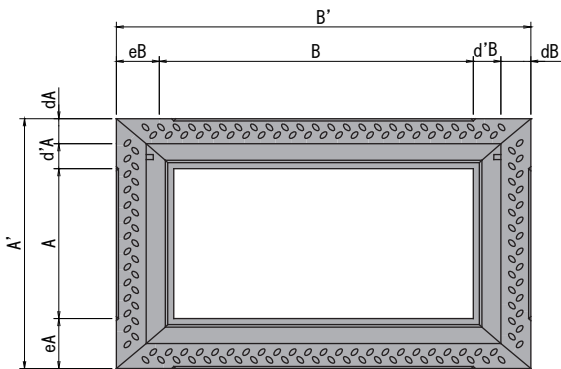
### 寸法及び規格



呼び名				寸法 (mm)											参考質量	
A	×	B	×	H	A'	B'	H'	eA	eB	dA	dB	d' A	d' B	h	t	(kg)
300	×	300	×	400	500	500	460	100	100	50	50	50	50	60	140	137
	×		×	500			560									162
	×		×	600			660									196
	×		×	700			760									221
	×		×	800			860									245
	×		×	900			960									269
	×		×	1,000			1,060									293
	×		×	1,200			1,260									353
	×		×	1,400			1,460									400
400	×	400	×	500	610	610	565	105	105	55	55	50	50	65	150	208
	×		×	600			665									250
	×		×	800			865									312
	×		×	1,000			1,065									371
	×		×	1,200			1,265									445
	×		×	1,500			1,565									535
500	×	500	×	600	720	720	675	110	110	55	55	55	55	75	175	314
	×		×	800			875									405
	×		×	1,000			1,075									484
	×		×	1,200			1,275									556
	×		×	1,400			1,475									628
	×		×	1,700			1,775									733
600	×	600	×	800	830	830	885	115	115	60	60	55	55	85	200	491
	×		×	1,000			1,085									583
	×		×	1,200			1,285									669
	×		×	1,400			1,485									755
	×		×	1,600			1,685									850
	×		×	1,800			1,885									932
700	×	700	×	1,000	970	970	1,085	135	135	70	70	65	65	85	255	946
	×		×	1,250			1,335									1,139
	×		×	1,500			1,585									1,324
	×		×	1,750			1,835									1,511
	×		×	2,000			2,085									1,685
	×		×													
800	×	800	×	1,000	1,080	1,080	1,110	140	140	75	75	65	65	100	270	1,125
	×		×	1,250			1,350									1,353
	×		×	1,500			1,600									1,580
	×		×	1,750			1,850									1,794
	×		×	2,000			2,100									2,001
	×		×	2,200			2,300									2,076
1,000	×	1,000	×	1,000	1,300	1,300	1,135	150	150	80	80	70	70	135	330	1,514
	×		×	1,250			1,385									1,813
	×		×	1,500			1,635									2,095
	×		×	1,750			1,885									2,375
	×		×	2,000			2,135									2,646
	×		×	2,400			2,535									3,059

(A) 600 × (B) 600以上のグレーティングは2枚割れとする。( P. ①-20参照)

### 寸法及び規格



呼び名				寸法(mm)										参考質量			
A	×	B	×	H	A'	B'	H'	eA	eB	dA	dB	d'A	d'B	h	t	(kg)	
300	×	600	×	400	500	830	460	100	115	50	60	50	55	60	150	170	
	×		×	500												560	198
	×		×	600												660	247
	×		×	700												760	276
	×		×	800												860	304
	×		×	900												960	332
	×		×	1,000												1,060	360
	×		×	1,200												1,260	402
	×		×	1,400												1,460	451
	×		×														
400	×	500	×	600	610	720	665	105	110	55	55	50	55	65	150	279	
	×		×	800												865	348
	×		×	1,000												1,065	415
	×		×	1,200												1,265	492
	×		×	1,500												1,565	590
	×		×														
400	×	600	×	600	610	830	665	105	115	55	60	50	55	65	150	308	
	×		×	800												865	386
	×		×	1,000												1,065	464
	×		×	1,200												1,265	539
	×		×	1,500												1,565	646
	×		×														
400	×	800	×	600	610	1,080	665	105	140	45	75	60	65	65	150	410	
	×		×	800												865	517
	×		×	1,000												1,065	622
	×		×	1,200												1,265	722
	×		×	1,400												1,465	820
	×		×	1,600	1,665	916											
	×		×														
500	×	600	×	800	720	830	875	110	115	55	60	55	55	75	175	432	
	×		×	1,000												1,075	521
	×		×	1,200												1,275	604
	×		×	1,400												1,475	684
	×		×	1,700												1,775	798
	×		×														
500	×	1,000	×	600	720	1,300	675	110	150	50	80	60	70	75	175	536	
	×		×	800												875	672
	×		×	1,000												1,075	803
	×		×	1,200												1,275	930
	×		×	1,400												1,475	1,050
	×		×	1,600	1,675	1,168											
	×		×														
600	×	700	×	800	830	970	885	115	135	60	70	55	65	85	255	613	
	×		×	1,000												1,085	730
	×		×	1,200												1,285	840
	×		×	1,400												1,485	950
	×		×	1,600												1,685	1,051
	×		×	1,800	1,885	1,154											
	×		×														
800	×	1,000	×	1,000	1,080	1,300	1,100	140	150	75	80	65	70	100	310	1,303	
	×		×	1,250												1,350	1,567
	×		×	1,500												1,600	1,819
	×		×	1,750												1,850	2,070
	×		×	2,000												2,100	2,306
	×		×	2,250	2,350	2,537											