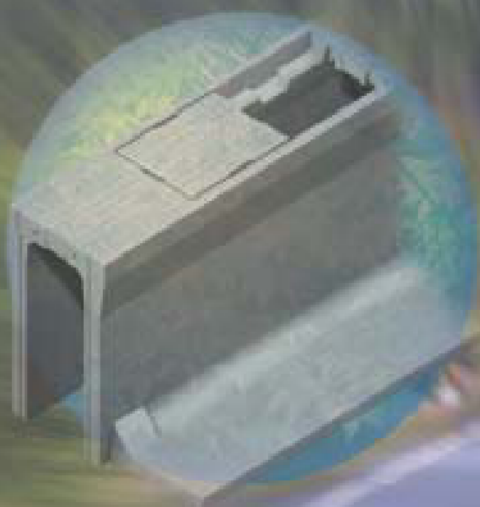


T-25対応

DURABILITY



ECONOMY

DVS25

土留

カセットウォール

LARGE SIZE



■ カセットウォールとは？

独立した底版を無騒音V S側溝にセットして一体化し、土留用に使用します。

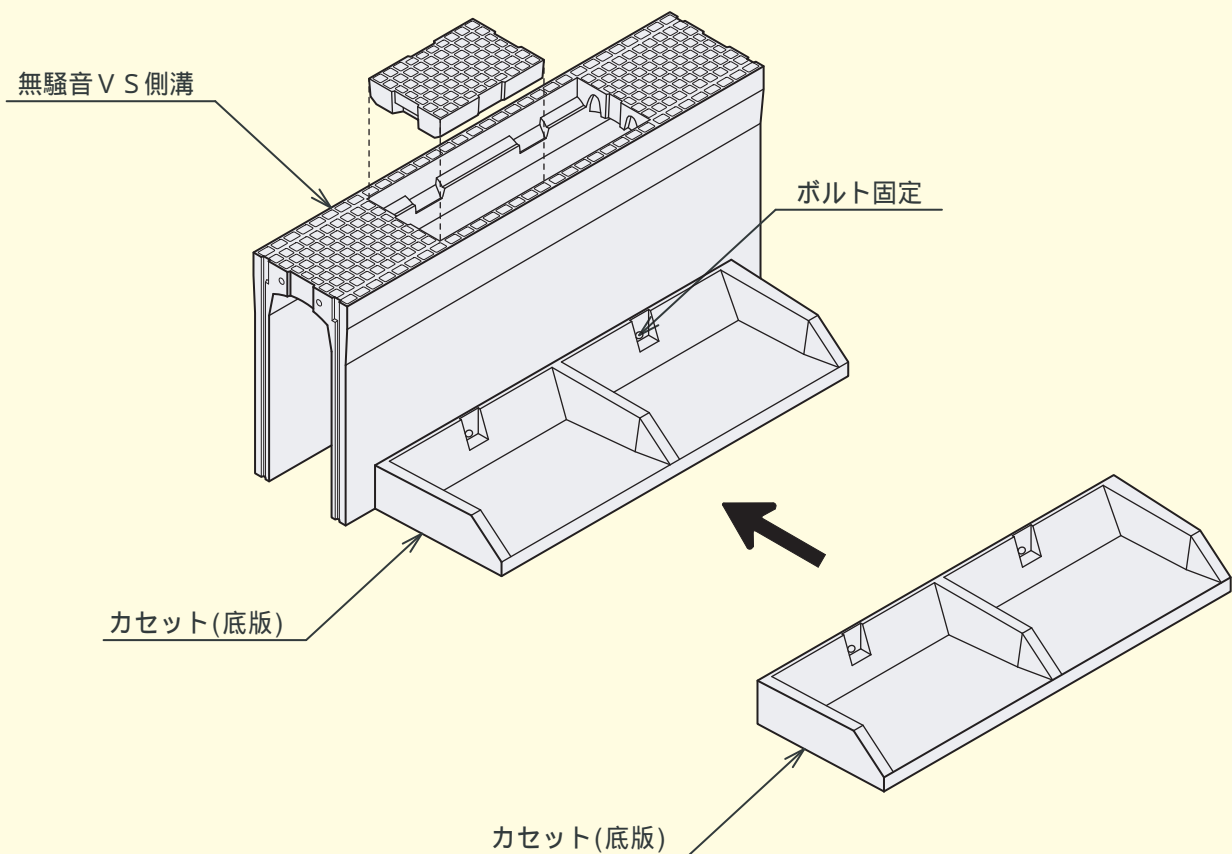
特 徴

道路幅員の有効利用

無騒音V S側溝本体と底版部を分割することで施工が容易

ボルト締めで本体側溝と一体化

豊富なサイズ(幅400～1,300)の底版から各種設計条件に見合う長さを選択可



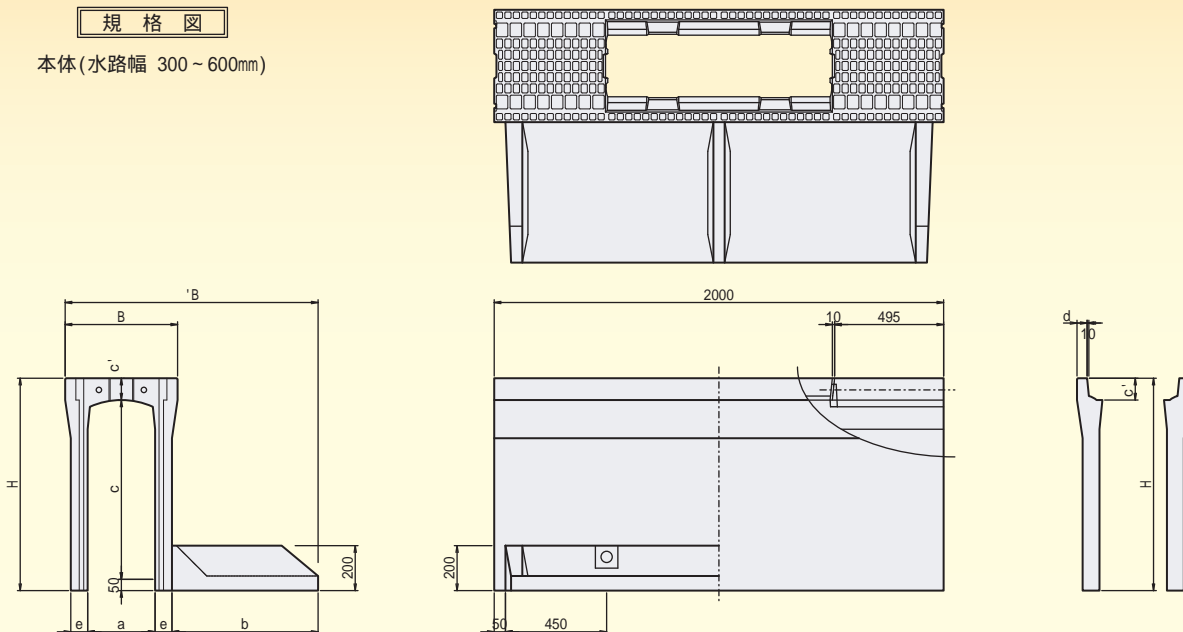
ジョイント部(インサートボルト)は通常2ヶ所ですが、サイズにより3ヶ所タイプもあります。

条件別 底版対応表 (砂質土用)

基礎:砂質 / 裏込:砂質

規格図

本体(水路幅 300～600mm)



重量・寸法表

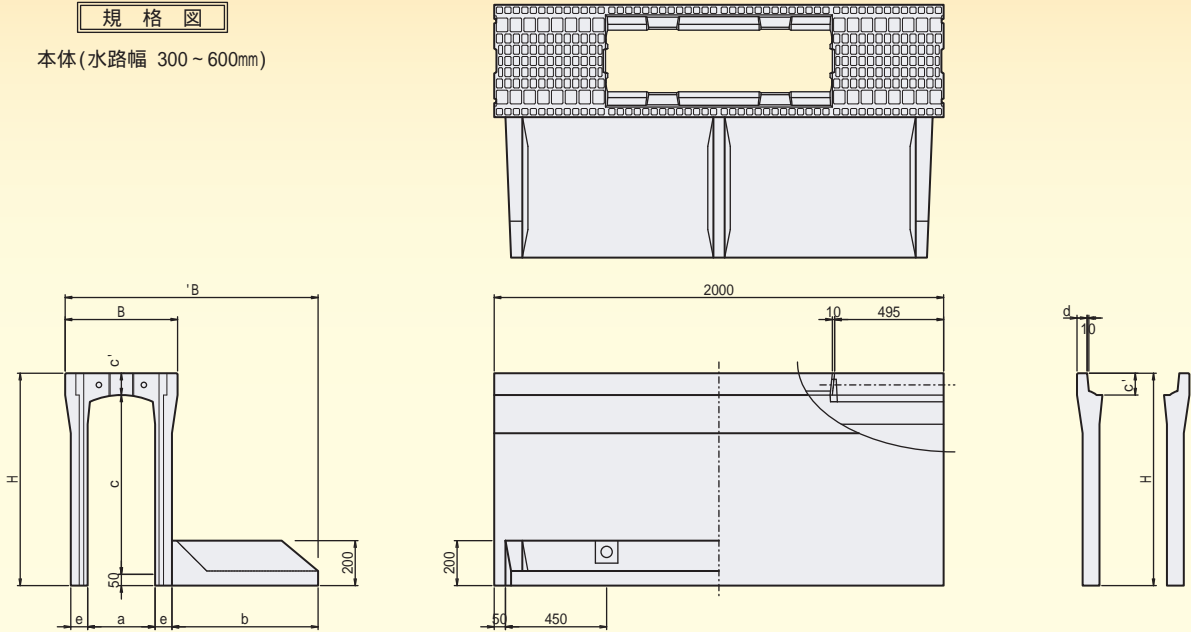
呼び名 (幅×深)	寸法 (mm)							本体 質量 (kg)	車道用 寸法 (mm)		底版 質量 (kg)	合計 質量 (kg)	歩道用 寸法 (mm)		底版 質量 (kg)	合計 質量 (kg)
	B	H	a	c	c'	d	e		'B	b			'B	b		
300 × 300	500	445	300	298	97	45	50	330	850	170	500	850	400	170	184	500
× 400		545		398			55	406	855		576	855				
× 500		645		498			55	457	865		627	865				
× 600		745		598			65	565	865		735	865				
× 700		845		698			65	626	1,065		912	975				
× 800		945		798			75	760	1,125		1,061	975				
× 900		1,045		898			75	830	1,175		1,160	985				
× 1,000		1,145		998			85	992	1,185		1,322	1,035				
× 1,100		1,245		1,098			85	1,072	1,235		1,403	1,235				
400 × 400	610	560	400	398	112	50	60	464	400	170	634	400	170	184	634	
× 500		660		498			60	540		965	710		965			
× 600		760		598			60	596		975	766		975			
× 700		860		698			70	717		975	887		975			
× 800		960		798			70	783		1,225	1,084		1,025			
× 900		1,060		898			80	931		1,285	1,261		1,085			
× 1,000		1,160		998			80	1,006		1,285	1,336		1,085			
× 1,100		1,260		1,098			90	1,181		1,345	1,512		1,095			
× 1,200		1,360		1,198			90	1,265		1,395	1,738		1,145			
500 × 400	720	575	500	398	127	55	60	551	400	170	721	400	170	184	721	
× 500		675		498			60	607		1,070	777		1,070			
× 600		775		598			60	719		1,070	889		1,070			
× 700		875		698			70	785		1,080	955		1,080			
× 800		975		798			70	850		1,080	1,020		1,080			
× 900		1,075		898			85	1,039		1,345	1,340		1,145			
× 1,000		1,175		998			85	1,118		1,395	1,448		1,195			
× 1,100		1,275		1,098			85	1,198		1,445	1,529		1,195			
× 1,200		1,375		1,198			95	1,388		1,455	1,719		1,205			
× 1,300	1,475	1,298	95	1,477	1,505	1,950	1,255									
× 1,400	1,575	1,398	95	1,566	1,555	2,061	1,305									
600 × 400	830	590	600	398	142	60	65	647	400	170	817	400	170	184	817	
× 500		690		498			65	708		1,180	878		1,180			
× 600		790		598			65	769		1,180	939		1,180			
× 700		890		698			75	894		1,190	1,064		1,190			
× 800		990		798			75	964		1,190	1,134		1,190			
× 900		1,090		898			75	1,035		1,240	1,219		1,240			
× 1,000		1,190		998			90	1,241		1,505	1,571		1,305			
× 1,100		1,290		1,098			90	1,326		1,555	1,657		1,305			
× 1,200		1,390		1,198			90	1,410		1,555	1,741		1,305			
× 1,300		1,490		1,298			100	1,613		1,615	2,086		1,365			
× 1,400		1,590		1,398			100	1,707		1,665	2,202		1,465			
× 1,500		1,690		1,498			100	1,801		1,665	2,296		1,465			

条件別 底版対応表 (粘性土用)

基礎:粘性 / 裏込:砂質

規格図

本体(水路幅 300～600mm)



重量・寸法表

呼び名 (幅×深)	寸法 (mm)							本体 質量 (kg)	車道用 寸法 (mm)		底版 質量 (kg)	合計 質量 (kg)	歩道用 寸法 (mm)		底版 質量 (kg)	合計 質量 (kg)			
	B	H	a	c	c'	d	e		'B	b			'B	b					
300 × 300	500	445	300	298	97	45	50	330	1,050	600	286	500	850	170	500				
× 400		545		398			55	406	1,105	650	301	576	855			400	576		
× 500		645		498			65	457	1,155	700	330	627	915			450	735		
× 600		745		598			75	565	1,165	750	331	735	975			500	810		
× 700		845		698			85	626	1,215	800	473	912	1,061			550	993		
× 800		945		798			85	760	1,275	850	495	1,061	1,160			600	1,063		
× 900		1,045		898			85	830	1,325	900	495	1,160	1,322			1,035	1,225		
× 1,000		1,145		998			85	992	1,335	950	517	1,322	1,085			550	1,225		
× 1,100		1,245		1,098			85	1,072	1,385	1,000	517	1,403	1,085			600	1,318		
400 × 400		610		560			400	398	112	50	60	464	1,165			600	286	634	965
× 500	660		498	60	540	1,215		650			301	710	400	710					
× 600	760		598	70	596	1,265		700			330	766	450	766					
× 700	860		698	70	717	1,325		750			331	887	500	887					
× 800	960		798	80	783	1,375		800			473	1,084	1,025	450	184	967			
× 900	1,060		898	80	931	1,435		850			495	1,261	1,085	500	233	1,164			
× 1,000	1,160		998	90	1,006	1,485		900			517	1,336	1,135	550	246	1,239			
× 1,100	1,260		1,098	90	1,181	1,495		950			517	1,512	1,195	600	286	1,414			
× 1,200	1,360		1,198	90	1,265	1,595		1,000			559	1,738	1,245	650	301	1,498			
500 × 400	720		575	500	398	127		55			60	551	1,270	600	286	721	1,070	170	
× 500		675	498		60		607		1,320	650	301	777	400	777					
× 600		775	598		70		719		1,380	700	330	889	450	889					
× 700		875	698		70		785		1,430	750	331	955	500	955					
× 800		975	798		85		850		1,480	800	473	1,020	1,130	450	184	1,020			
× 900		1,075	898		85		1,039		1,545	850	495	1,340	1,195	500	233	1,223			
× 1,000		1,175	998		85		1,118		1,595	900	517	1,448	1,245	550	246	1,351			
× 1,100		1,275	1,098		95		1,198		1,595	950	517	1,529	1,295	600	286	1,431			
× 1,200		1,375	1,198		95		1,388		1,719	1,000	559	1,719	1,305	650	301	1,621			
× 1,300		1,475	1,298		95		1,477		1,705	1,000	601	1,950	1,355	700	330	1,723			
× 1,400	1,575	1,398	95	1,566	1,805	1,100	601	2,061	1,405	750	330	1,852							
600 × 400	830	590	600	398	142	60	65	647	1,380	600	286	817	1,180	170	817				
× 500		690		498			65	708	1,430	650	301	878				400	878		
× 600		790		598			75	769	1,480	700	330	939				450	939		
× 700		890		698			75	894	1,540	750	331	1,064				1,190	500	1,064	
× 800		990		798			85	964	1,590	800	473	1,134				1,240	450	184	1,134
× 900		1,090		898			85	1,035	1,640	850	495	1,219				1,290	500	233	1,219
× 1,000		1,190		998			90	1,241	1,655	900	517	1,571				1,355	550	246	1,474
× 1,100		1,290		1,098			90	1,326	1,705	950	517	1,657				1,405	600	286	1,559
× 1,200		1,390		1,198			100	1,410	1,805	1,000	559	1,741				1,455	650	301	1,643
× 1,300		1,490		1,298			100	1,613	1,815	1,000	601	2,086				1,465	700	330	1,859
× 1,400	1,590	1,398	100	1,707	1,915	1,100	601	2,202	1,515	750	330	1,993							
× 1,500	1,690	1,498	100	1,801	1,915	1,100	601	2,296	1,565	750	331	2,087							



株式会社シンコー

〒520-2153 滋賀県大津市一里山5丁目21-37

TEL.077-544-0503 / FAX.077-545-2924