

T-25対応

DURABILITY



無騒音側溝

VS25



ECONOMY

LARGE SIZE



Silent Form

設計荷重 T-25 対応

- ◆ ラーメン構造のため、全体の強度にバランスがとれています。
- ◆ 道路土工における車輛の大型化を考慮し、設計荷重 T-25 に対応しています。

任意の動水勾配

- ◆ 本体下端部に底打コンクリートを打設するため、現場にあわせて適切に動水勾配を設計できます。
- ◆ 通水断面は垂直矩形断面です。製品は 10cm キザミで規格しており、経済的な設計ができます。

NEW

無騒音構造(特許 第3184486号)

- ◆ 本体側蓋受け部の R 面と蓋下部の V 面で線接触し、蓋のガタツキによる騒音を解消します。
- ◆ 騒音防止ゴム等の緩衝材を使用しないので、ゴムの劣化、取れの心配がありません。
- ◆ 本体側蓋受け部が曲面のため、清掃時に異物が溜まりにくい構造です。

蓋版構造

- ◆ 蓋版は両手掛(車道用は両二段手掛)のため、従来製品に比べ、蓋掛施工が容易です。
- ◆ 蓋版側面に設けた突起によって、蓋の横断方向の片よりが減少し、通りが出やすくなります。

NEW

- ◆ 蓋版正面に設けた突起によって、蓋の縦断方向の片よりが減少し、蓋版どうしの接触による角破損が減少します。

NEW

路面排水

- ◆ 蓋版側面と本体側蓋受け部の排水溝、及び蓋版と本体大梁部の水抜用切欠により、側溝への集水能力が向上します。

製品連結

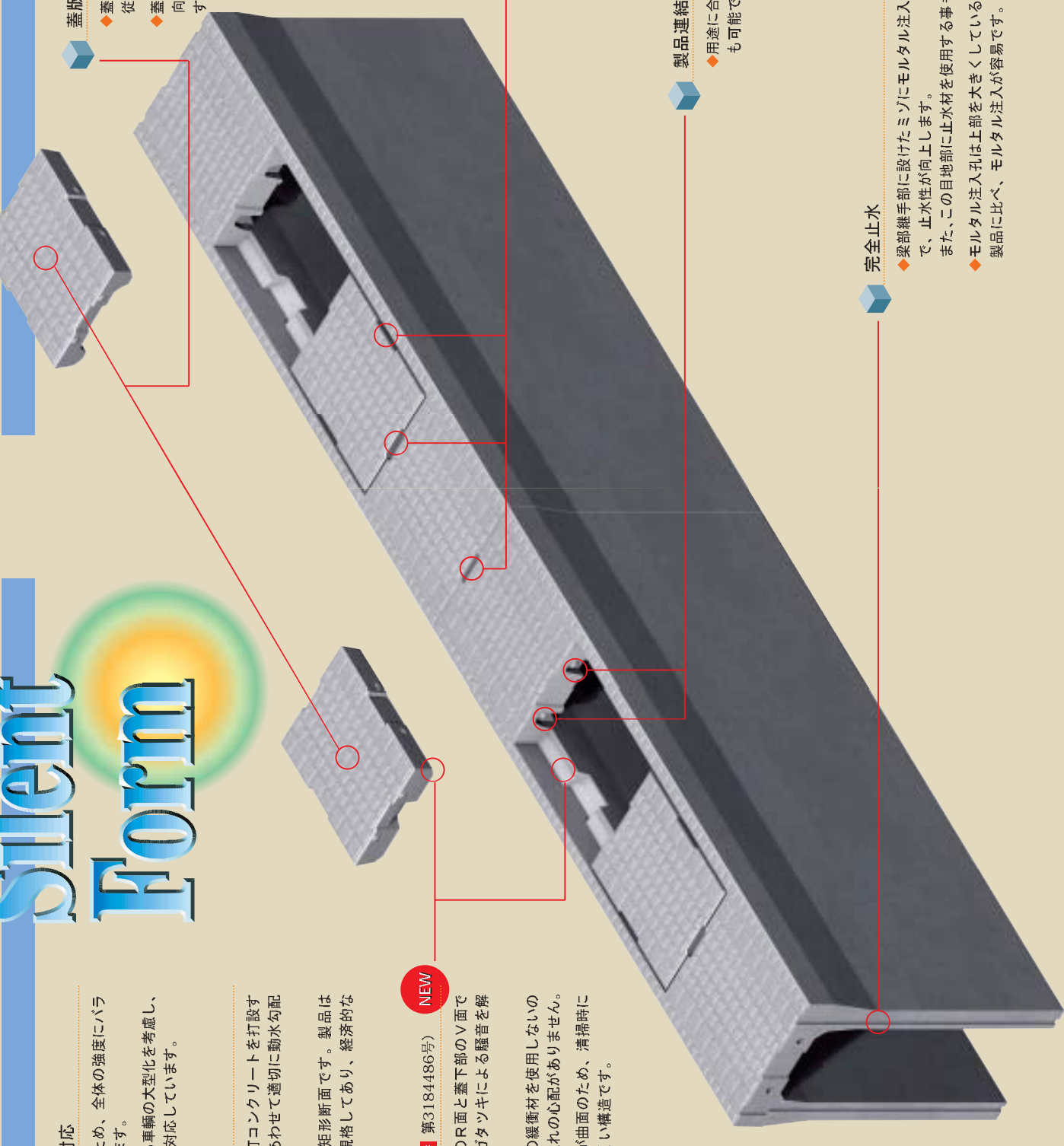
- ◆ 用途に合わせ、梁部をボルトによって連結することも可能です。

NEW

NEW

完全止水

- ◆ 梁部継手部に設けたミゾにモルタル注入を行うことで、止水性が向上します。また、この目地部に止水材を使用する事も可能です。
- ◆ モルタル注入は上部を大きくしているのので、従来製品に比べ、モルタル注入が容易です。

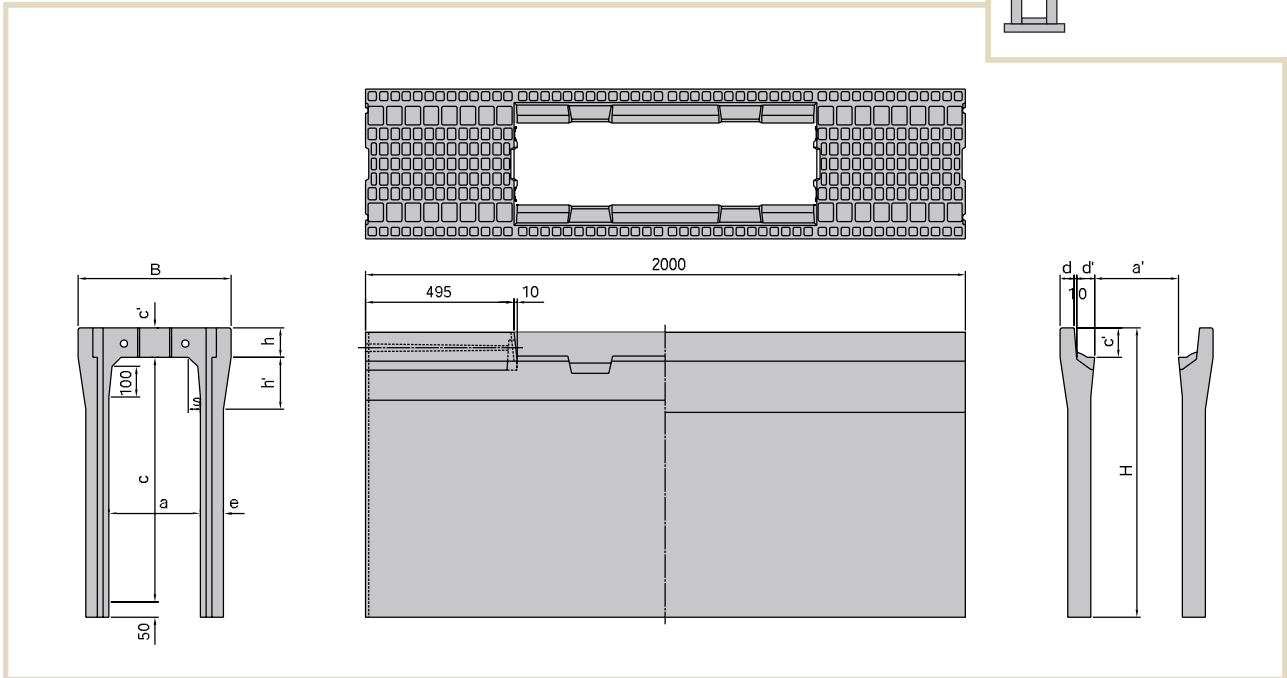
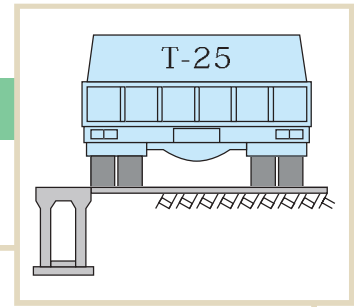


無騒音側溝

VS25

製品図・規格表

本体標準品 [縦断用]

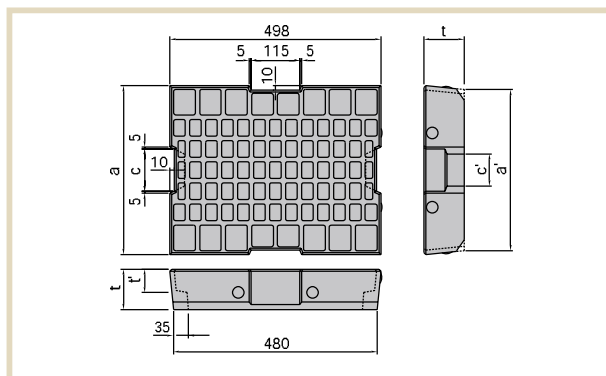


◆寸法・質量

呼び名 (巾×深)	寸法 (mm)												参考質量 (kg)
	B	H	a	a'	c	c'	d	d'	e	h	h'	s	
300 × 300	500	445	300	274	298	97	45	58	50	97	100	40	330
		545			398				55		150		406
		645			498				65		160		457
		745			598				75		170		565
		845			698				85		180		626
		945			798				97		190		760
		1,045			898				109		200		830
		1,145			998				121		210		992
		1,245			1,098				133		220		1,072
400 × 400	610	560	400	372	398	112	50	59	55	112	150	50	464
		660			498				60		160		540
		760			598				70		170		596
		860			698				80		180		717
		960			798				90		190		783
		1,060			898				100		200		931
		1,160			998				110		210		1,006
		1,260			1,098				120		220		1,181
		1,360			1,198				130		230		1,265
500 × 400	720	575	500	470	398	127	55	60	60	127	160	60	551
		675			498				70		170		607
		775			598				80		180		719
		875			698				90		190		785
		975			798				100		200		850
		1,075			898				110		210		1,039
		1,175			998				120		220		1,118
		1,275			1,098				130		230		1,198
		1,375			1,198				140		240		1,388
600 × 400	830	590	600	568	398	142	60	61	65	142	170	70	647
		690			498				75		180		708
		790			598				85		190		769
		890			698				95		200		894
		990			798				105		210		964
		1,090			898				115		220		1,035
		1,190			998				125		230		1,241
		1,290			1,098				135		240		1,326
		1,390			1,198				145		250		1,410
× 1,000	830	1,190	600	568	998	142	60	61	90	142	190	70	1,241
		1,290			1,098				100		200		1,326
		1,390			1,198				110		210		1,410
		1,490			1,298				120		220		1,613
		1,590			1,398				130		230		1,707
× 1,500	830	1,690	600	568	1,498	142	61	100	142	200	70	1,801	

無騒音側溝 VS25

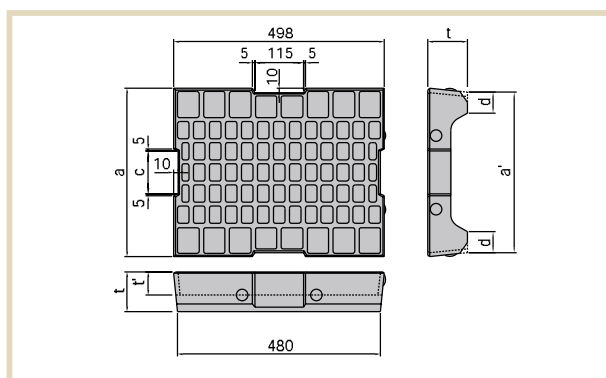
車道用RC蓋版 [縦断用]



◆寸法・質量

呼び名	寸法 (mm)						参考質量 (kg)		
	a	a'	c	c'	d	t		t'	
車道用	300用	400	380	100	75	—	95	55	41
	400用	500	480	110	85		110	65	60
	500用	600	580	120	95		125	70	83
	600用	700	680	130	105		140	80	109

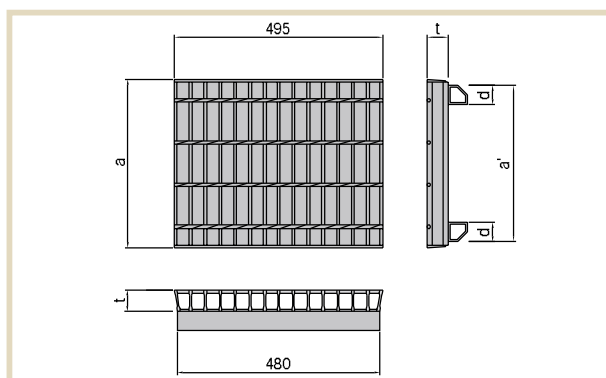
歩道用RC蓋版 [縦断用]



◆寸法・質量

呼び名	寸法 (mm)						参考質量 (kg)		
	a	a'	c	c'	d	t		t'	
歩道用	300用	400	380	100	—	50	95	55	30
	400用	500	480	110			110	65	43
	500用	600	580	120			125	70	56
	600用	700	680	130			140	80	73

グレーチング蓋版 [縦断用]

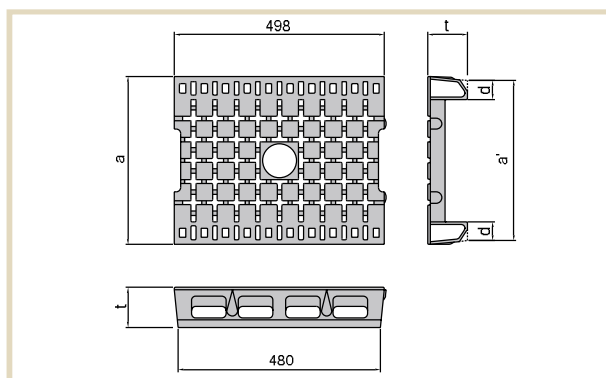


◆寸法・質量 (標準)

呼び名	寸法 (mm)						参考質量 (kg)	
	a	a'	d	t		車道用	歩道用	
				車道用	歩道用			
グレーチング蓋	300用	400	380	45	50	38	19.3	15.6
	400用	500	480		65	44	26.9	20.2
	500用	600	580		90	50	46.0	27.8
	600用	700	680		100	55	58.2	33.8

- 長さ1.0mのグレーチングも用意出来ます。
- 細目、流雪溝タイプ等、各種用意出来ます。

ダクタイル蓋版 [縦断用]



◆寸法・質量

呼び名	寸法 (mm)					参考質量 (kg)	
	a	a'	d	t	t'		
ダクタイル蓋	300用	398	380	45	95	—	20
	400用	498	480		110		25